



# MANUELLE SCHIEBETÜR- SYSTEME

—

AGILE 50  
AGILE 150 / AGILE 150 Syncro  
AGILE 150 DORMOTION  
RSP 80  
RS 120 / RS 120 Syncro



# INHALT

---



**AGILE 50**  
6–18



**AGILE 150**  
**AGILE 150 Syncro**  
20–41



**AGILE 150 DORMOTION**  
42–59



**RSP 80**  
60–65



**RS 120**  
**RS 120 Syncro**  
66–72



**Zubehör**  
73–78

# GESTALTEN SIE RÄUME NACH IHREN WÜNSCHEN

Wo auch immer elegante Übergänge von einem Raum in einen anderen geschaffen werden sollen – Ganzglas-Raumteiler bringen den architektonischen Reiz offener Gestaltung von Wohn- und Arbeitsbereichen durch den Werkstoff Glas optimal zur Geltung. Schiebetüren verleihen auch kleinen Räumen Leichtigkeit und eine großzügige Note. Montagefreundliche Lösungen unterstützen die Verwirklichung Ihrer Raumidee aus Glas.

## AGILE 50

Mit einer Laufschienehöhe von nur 49 mm stellt sich AGILE 50 besonders filigran dar. Die verdeckten Klemmlaufwagen tragen Glasflügel bis zu 50 kg Gewicht.

## AGILE 150

Verborgen in einer Aluminium Laufschiene befinden sich die Laufwagen, die Schiebetüren mit einem Einzelgewicht von bis zu 150 kg bewegen. Glasflügel werden einfach geklemmt. Bei Türen aus Holz wird mittels eines Adapterprofils das Rollensystem mit dem Holzflügel verbunden.

## AGILE 150 DORMOTION

Basierend auf der AGILE 150 bietet dieses System durch die DORMOTION Einheit zusätzlichen Komfort: Ein Dämpfer-Feder-Mechanismus fängt den Schwung der Schiebetür beidseitig sanft ab und führt sie in die gewünschte Endposition.

Anwendungen und Merkmale	AGILE 50
Hängende Schiebetür	●
Integrierter / verdeckter Laufwagen	●
1-flügelige Schiebetür	●
2-flügelige, gegenläufige Schiebetüren	○ <sup>2)</sup>
Syncro-Version	
Einzugsdämpfung in Endposition	
Montage an Wand	●
Montage an Wand; Variante mit größerem Glas-Wand-Abstand zur Überbrückung vorhandener Zargen	●
Montage an Decke	●
Montage an Glas	●
System-Integration von fest stehenden Seitenteilen	
Holzschiebeflügel möglich	
Flügelanbindung ohne Glasbearbeitung <sup>1)</sup>	●
<b>Maße und Gewichte</b>	
Max. Schiebeflügelgewicht (kg)	50
Min. Schiebeflügelbreite (mm) DORMOTION Typ L/XL – bei Montage an Decke oder an Wand – bei Montage an Glas	
Max. Schiebeflügelbreite (mm)	
Max. Schiebeflügelhöhe (mm)	2.500
Glasdicken (mm) Schiebeflügel	8, 10
Holzdicke (mm) Schiebeflügel	
Glasdicken (mm) integrierte Seitenteile	
<b>Seite</b>	<b>6</b>

**RSP 80**

Diese Schiebetür präsentiert sich mit einer sichtbaren Rollenkonstruktion. Glas- oder Holzflügel bis 80 kg werden so an einer Laufschiene hängend bewegt. Eine Kunststoff-Lauffläche sorgt für besonders leise Führung.

**RS 120**

Robuste Klemmwagen tragen Glas oder Holzflügel bis 120 kg. Die sichtbare Oberfläche des Systems wird bestimmt durch die klipsbaren Verkleidungsprofile.

AGILE 150	AGILE 150 DORMOTION	RSP 80	RS 120
●	●	●	●
●	●		●
●	●	●	●
●	●	●	●
●			●
	●		
●	●	●	●
●	●		
●	●		●
●	●	●	
●	●		●
●	●	○	○
●			●
150	80 / 150	80	80 / 120
	830 / 1.160 910 / 1.160		
	1.410 <sup>4)</sup>	1.080	
3.000	3.000	2.500	3.000
8–13,5	8–13,5	8, 10	8, 10, 12
28–40	28–40	25–40	26–35
8–13,5	8–13,5		
<b>20</b>	<b>42</b>	<b>60</b>	<b>66</b>

- 1) Glasbearbeitung nur für individuelle Griffösungen notwendig.
- 2) Auf Anfrage.
- 3) 80 kg bei Syncro-Version. 120 kg bei Glas- oder Holzflügeln mit 2 Laufwagen. 150 kg bei Glasflügeln mit 3 Laufwagen.
- 4) Max. Maß für Holzflügel (bei Glasflügel unbeschränkt)

● Standard ○ Optional

# AGILE 50

---

## **Allgemeine Information**

8-9

## **Typendarstellung**

10-13

## **Beschlagmodule**

14-15

## **Einzelteile**

16-17

## **Zubehör**

18 / 75-78







# AGILE 50

## KLEINSTE ABMESSUNGEN – BESTENS GENUTZT

### Perfekte Laufschienegeometrie

Höhe 49 mm x Breite 46 mm (Decken-, Wand- und direkte Laufschiene-Wandmontage) – das sind die entscheidenden Maße dieser weiteren Generation von Ganzglas-Schiebetürsystemen. Trotz dieser geringen Abmessungen konnte beim AGILE 50 erneut die komplette Technik in die Laufschiene integriert werden. Das filigrane, elegante Profil kommt ohne Deckprofile aus. Es kann in allen bekannten Eloxal- und RAL- Farbtönen oberflächenbehandelt werden. Stabilität und Verwindungssteifheit sind weitere wichtige Details der neuen Laufschienegeometrie.

### Geringe Spaltmaße

Minimale Abmessungen der Laufschiene und Integration der kompletten Technik in die Laufschiene ergeben zwangsläufig sehr geringe Spaltmaße zwischen Glas und Wand.

### Aufwändige Rollentechnik

AGILE 50 wird unterschiedlichsten Kundenwünschen bis hin zu hohen Anforderungen gerecht: Mit nur zwei wartungsfreien Klemm-Laufwagen können Glaselemente bis zu 50 kg bewegt werden. Dies wird durch eine spezielle Rollentechnik gewährleistet. Bezüglich der Leichtläufigkeit erfüllt AGILE nach DIN EN 1527 die Kriterien der Klasse 3 – das bedeutet, dass maximal 30 N der Türmasse als Anfangsreibung bewältigt werden müssen, um die Tür in Bewegung zu bringen.

### Sicherer Stopp

Selbstverständlich werden die Türen sowohl beim Schließen als auch beim Öffnen in den Endpositionen durch einen eigens entwickelten Fangpuffer abgebremst sowie zuverlässig gehalten.

### Elegante Bodenführung

Die AGILE Bodenführung überzeugt durch ihre Kombination aus Funktionalität und attraktiver Form. Der zweiteilige Aufbau ermöglicht eine überaus komfortable Montage – die stufenlose Verstellmöglichkeit von 8 – 13,5 mm gewährleistet eine sichere Führung der Glaselemente.

### Ein System – viele Lösungen

AGILE 50 bietet Vielseitigkeit im wahrsten Sinne des Wortes: Die Anbringung kann wahlweise über Wand- bzw. Deckenmontage oder an einem Glasoberlicht erfolgen.

### Keine Glasbearbeitung

Wo Klemmtechnik Anwendung findet, wird Glasbearbeitung überflüssig. Mit den Besonderheiten des Werkstoffes Glas bestens vertraut wurde die Aufhängung so ausgelegt, dass die Scheiben allein durch Klemmwirkung sicher gehalten werden. Die Montage erfolgt einfach und problemlos, der Zeitaufwand – reduziert sich auf ein Minimum. Die variablen Klemm-Laufwagen fassen standardmäßig Glasdicken zwischen 8 und 10 mm. Weiterer Vorteil des Klemm-Laufwagens: Auch nach der Glasmontage ist ein Höhenausgleich von +5/-3 mm durchführbar.

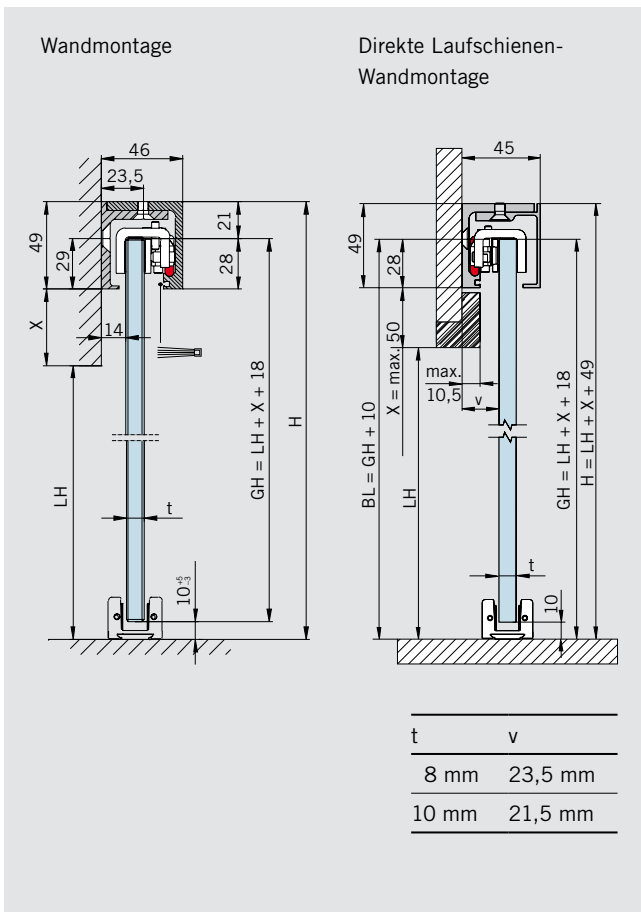
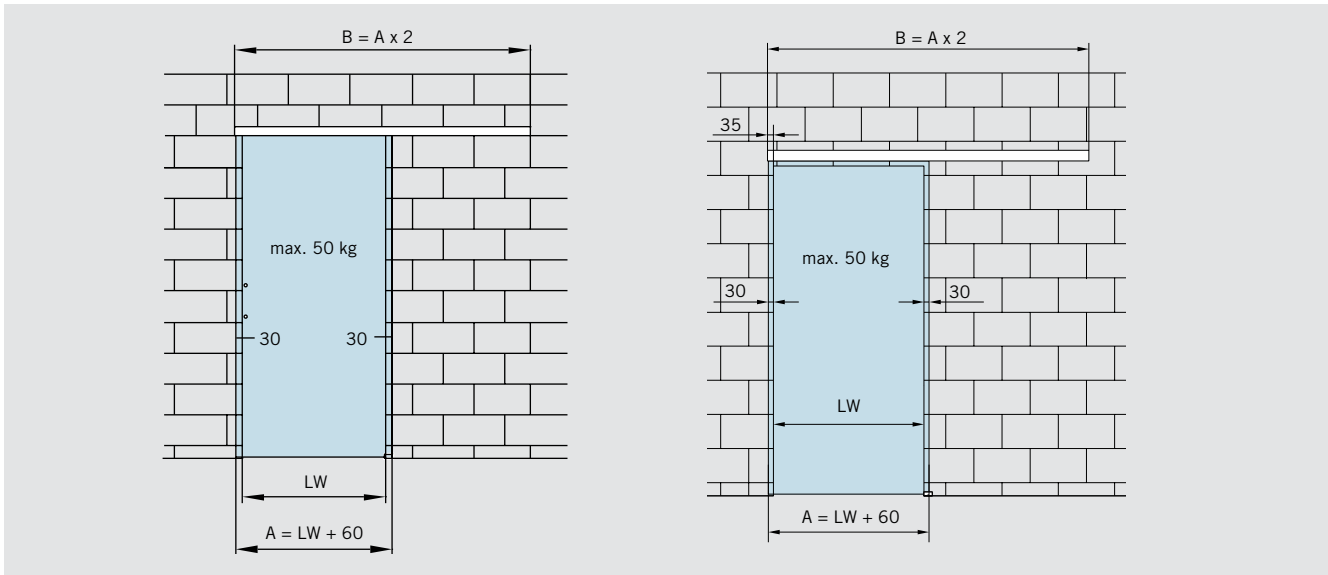
### Langlebigkeit

In Dauertests mit über 50.000 Bewegungszyklen (nach DIN EN 1527) konnte eine sehr hohe Langlebigkeit nachgewiesen werden. Auch in punkto Korrosionsbeständigkeit befinden Sie sich mit AGILE 50 auf höchstem Niveau. Einem Einsatz in Feuchträumen spricht nichts entgegen. Aufgrund von Chemikalien (z. B. Chlor), die auch in der Luft von Schwimm-, Sauna- und Solebädern enthalten sein können, sind die Beschläge für den Einsatz in diesen Bereichen in der Regel nicht geeignet. Sollten Sie dennoch einen derartigen Einsatz beabsichtigen, stehen wir Ihnen gern beratend zur Verfügung.

### Baukastensystem

Einfache Handhabung und ein ausgeprägter Systemgedanke erleichtern Ihnen die Planung mit AGILE 50. Mehrere Set-Lösungen für unterschiedliche Montagesituationen stehen zur Verfügung.

# TYPENDARSTELLUNG WANDMONTAGE ODER DIREKTE LAUSCHIENEN-WANDMONTAGE



### Merkmale und Daten

Für einflügelige Anlagen, Wand- oder direkte Laufschienen-Wandmontage; passend für 8 – 10 mm Glasdicke.

### Max. Türflügelgewicht

50 kg

### Bestimmung der Glashöhe

Wandmontage:  
 $GH = LH + X + 18 \text{ mm}$

### Bestimmung der Glasbreite

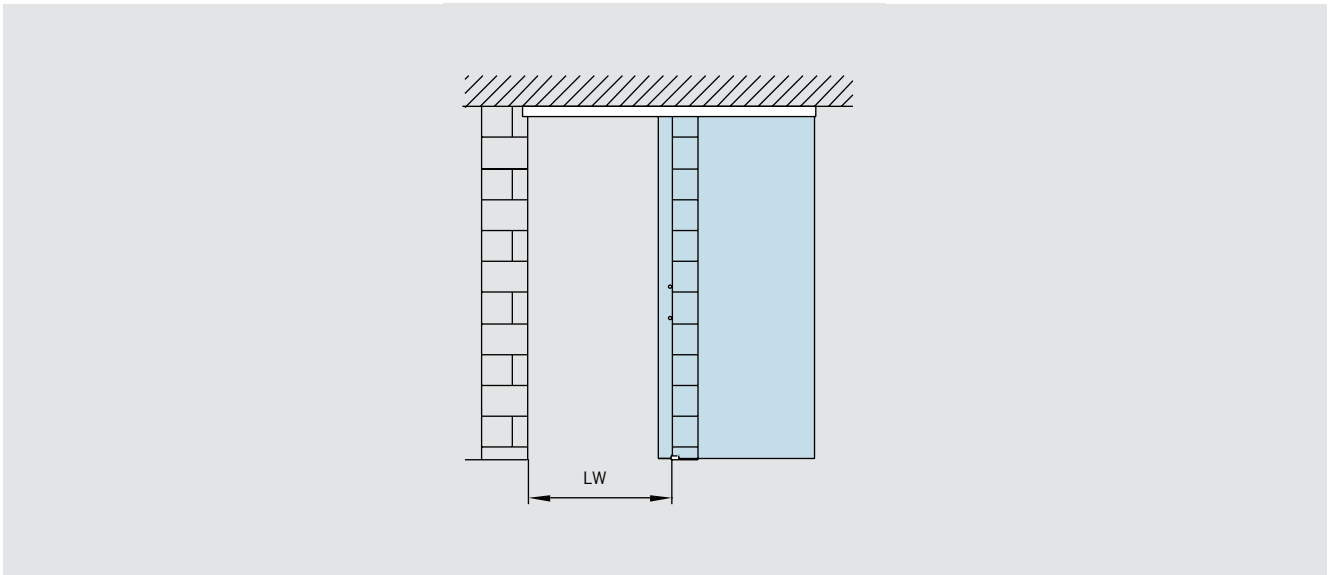
$A = LW + 60 \text{ mm}$   
 (min. 500 mm)

### Anzugsmoment für Klemmschrauben an den Klemm-Laufwagen

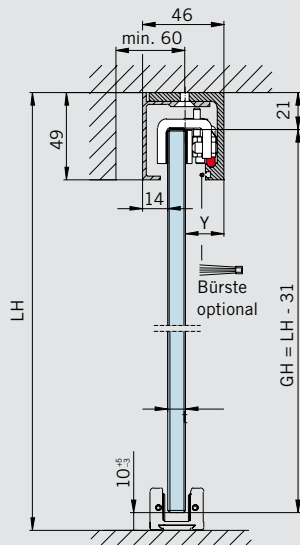
2 Nm

- A = Glasbreite
- B = Laufschielenlänge
- BL = Bohrlinie
- GH = Glashöhe
- H = Gesamthöhe
- LH = Lichte Höhe
- LW = Lichte Weite
- t = Glasdicke
- v = Abstand Wand zu Glas

# TYPENDARSTELLUNG DECKENMONTAGE



Deckenmontage



t	Y
8 mm	24 mm
10 mm	22 mm

### Merkmale und Daten

Für einflügelige Anlagen,  
Deckenmontage; passend für  
8 – 10 mm Glasdicke.

### Max. Türflügelgewicht

50 kg

### Bestimmung der Glashöhe

Deckenmontage:  
 $GH = LH - 31$  mm  
(siehe Zeichnung)

### Bestimmung der Glasbreite

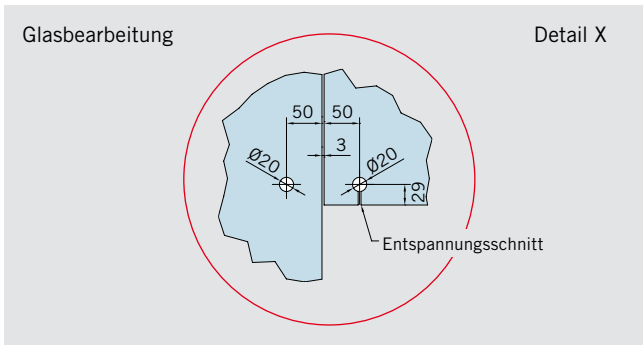
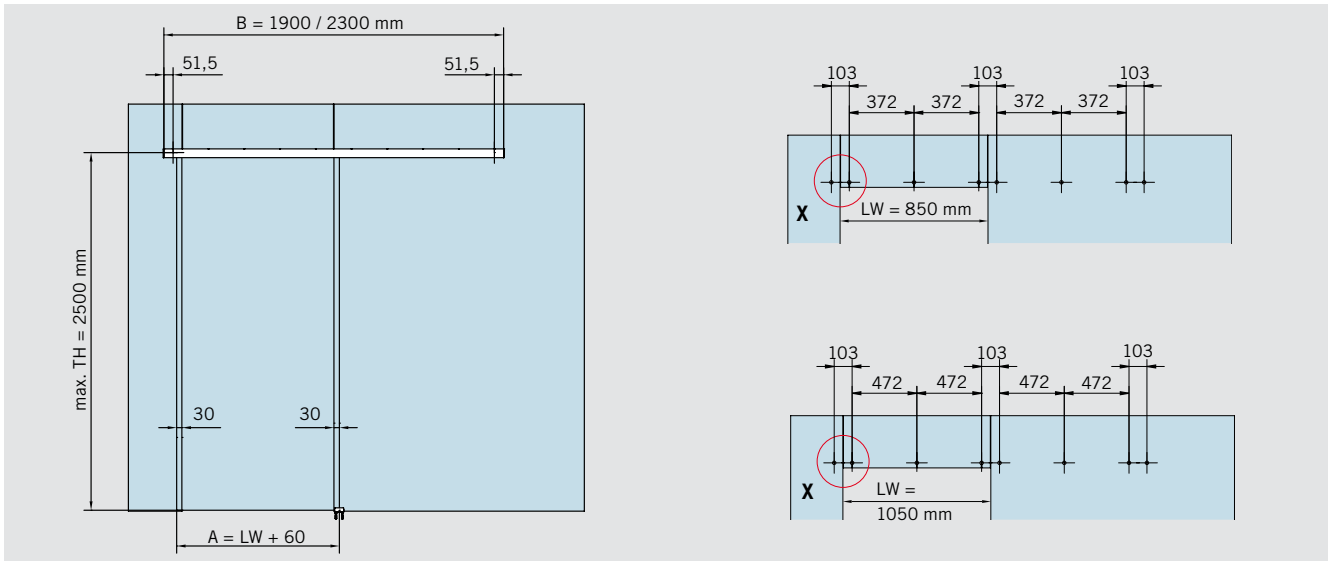
$A = LW + 60$  mm  
(min. 500 mm)

### Anzugsmoment für Klemmschrauben an den Klemm-Laufwagen

2 Nm

- A = Glasbreite
- B = Laufschielenlänge
- GH = Glashöhe
- H = Gesamthöhe
- LH = Lichte Höhe
- LW = Lichte Weite
- t = Glasdicke
- Y =  $46 \text{ mm} - (14 \text{ mm} + t)$

# COMPACT TYPENDARSTELLUNG SCHIEBETÜR SETS, MONTAGE AN GLAS



**Merkmale und Daten**

Für einflügelige Anlagen,  
Montage an Glas; passend für  
8 – 10 mm Glasdicke.

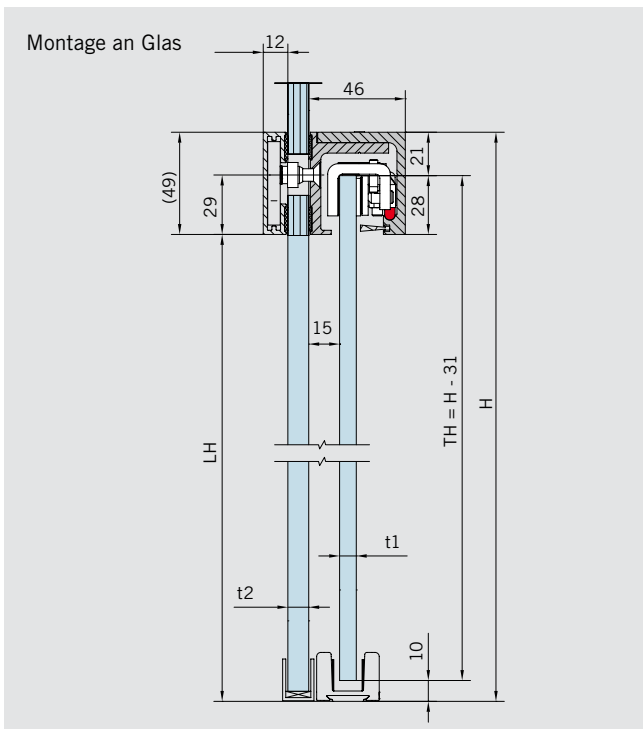
**Max. Türflügelgewicht**  
50 kg

**Bestimmung der Türhöhe**

Wandmontage:  
TH = H – 31 mm  
(siehe Zeichnung)

**Bestimmung der Glasbreite**  
A = LW + 60 mm

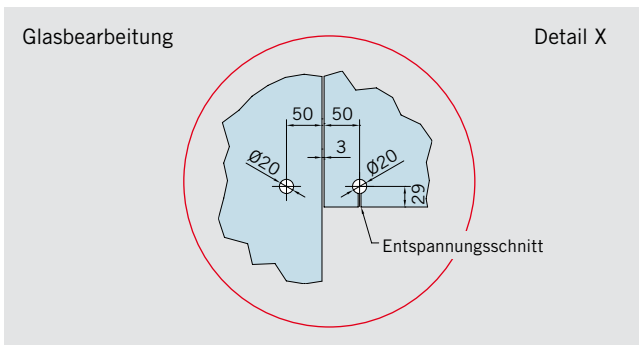
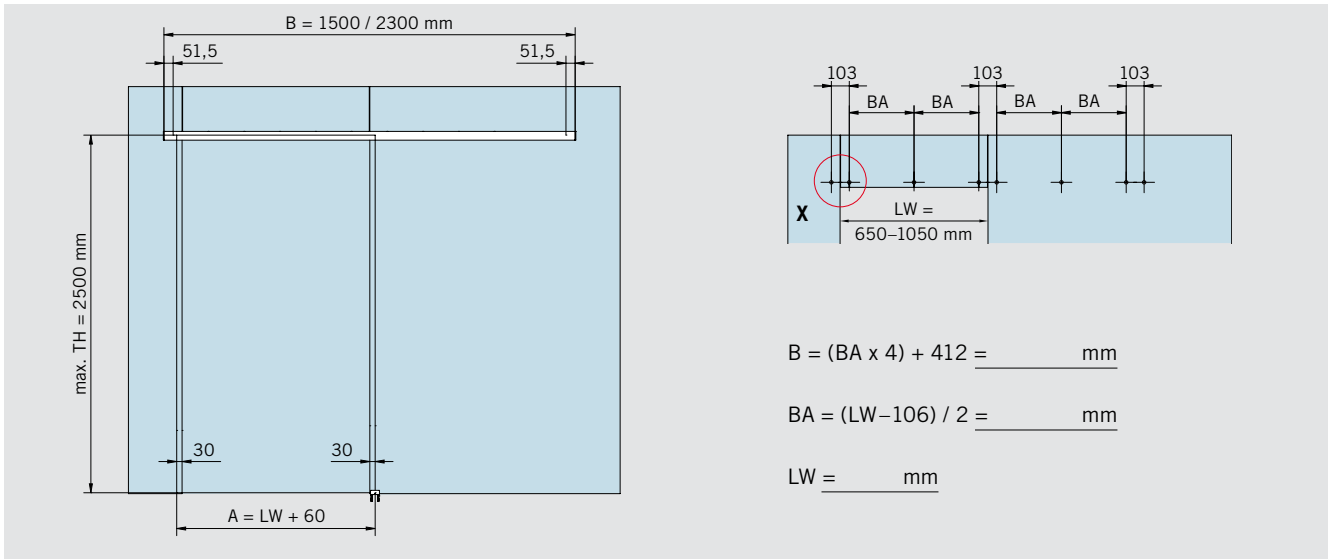
**Anzugsmoment für  
Klemmschrauben an den  
Klemm-Laufwagen**  
2 Nm



- A = Glasbreite
- B = Laufschienenlänge
- H = Gesamthöhe
- LH = Lichte Höhe
- LW = Lichte Weite
- TH = Türhöhe
- t1 = Glasdicke Schiebetür  
(8/10 mm)
- t2 = Glasdicke  
Festverglasung  
(10 – 19 mm)

Die Voraussetzung für die  
Montage ist eine ausgerichtete  
und tragfähige Verglasung.

# CONCEPT TYPENDARSTELLUNG SCHIEBETÜR SETS, MONTAGE AN GLAS



## Merkmale und Daten

Für einflügelige Anlagen,  
Montage an Glas; passend für  
8 – 10 mm Glasdicke.

## Max. Türflügelgewicht

50 kg

## Bestimmung der Türhöhe

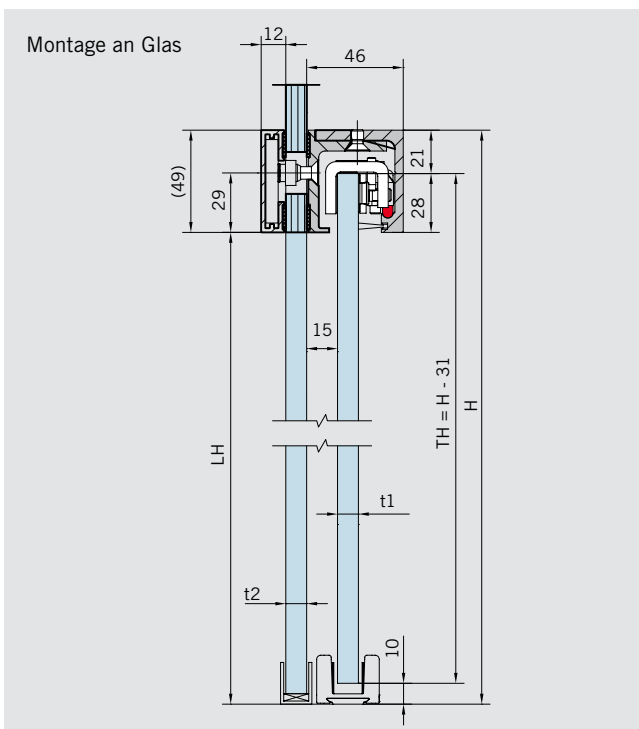
Wandmontage:  
 $TH = H - 31 \text{ mm}$   
(siehe Zeichnung)

## Bestimmung der Glasbreite

$A = LW + 60 \text{ mm}$

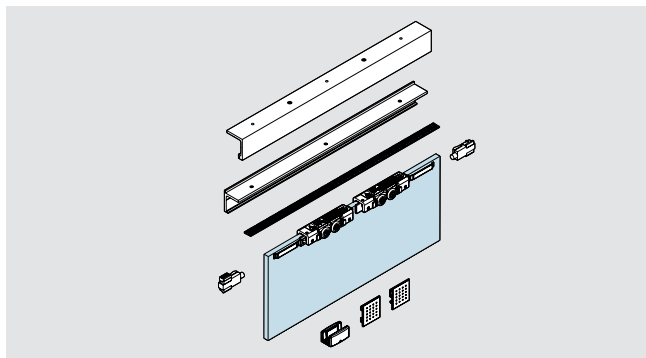
## Anzugsmoment für Klemmschrauben an den Klemm-Laufwagen

2 Nm



- A = Glasbreite
- B = Laufschielenlänge
- BA = Bohrabstand
- H = Gesamthöhe
- LH = Lichte Höhe
- LW = Lichte Weite
- TH = Türhöhe
- t1 = Glasdicke Schiebetür  
(8/10 mm)
- t2 = Glasdicke  
Festverglasung  
(10 – 19 mm)

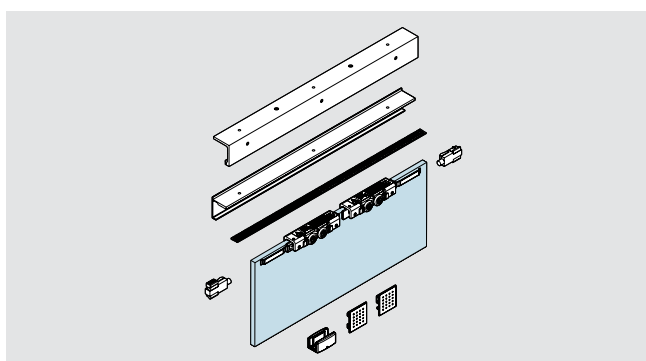
# SCHIEBETÜR SETS WAND- ODER DECKENMONTAGE



## AGILE 50 Schiebetürset – Wandmontage

komplett bestehend aus:  
 1 Laufschiene,  
 1 Winkelprofil,  
 2 Klemm-Laufwagen  
 (für 8–10 mm Glasdicke)  
 mit Aushebeschutz,  
 2 Endanschläge inkl. Fang-  
 vorrichtung,  
 1 AGILE Bodenführung

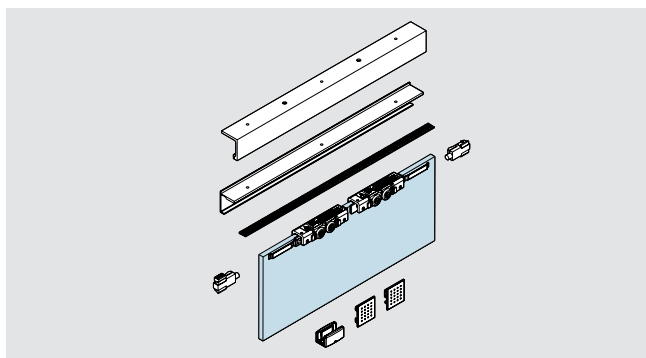
Flügelbreite	950	1450
Laufschiene	1900	2900
<b>Art.-Nr.</b>	<b>07.410</b>	<b>07.413</b>



## AGILE 50 Schiebetürset – direkte Laufschiene-Wand- montage

komplett bestehend aus:  
 1 Laufschiene,  
 1 Winkelprofil,  
 2 Klemm-Laufwagen  
 (für 8–10 mm Glasdicke)  
 mit Aushebeschutz,  
 2 Endanschläge inkl. Fang-  
 vorrichtung,  
 1 AGILE Bodenführung

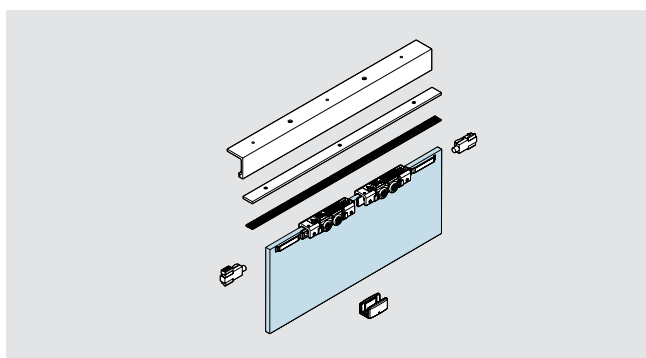
Flügelbreite	950	1450
Laufschiene	1900	2900
<b>Art.-Nr.</b>	<b>07.427</b>	<b>07.428</b>



## AGILE 50 Schiebetürset – Deckenmontage

komplett bestehend aus:  
 1 Laufschiene,  
 1 Deckprofil,  
 2 Klemm-Laufwagen  
 (für 8–10 mm Glasdicke)  
 mit Aushebeschutz,  
 2 Endanschlägen  
 inkl. Fangvorrichtung,  
 1 AGILE Bodenführung

Flügelbreite	950	1450
Laufschiene	1900	2900
<b>Art.-Nr.</b>	<b>07.411</b>	<b>07.414</b>

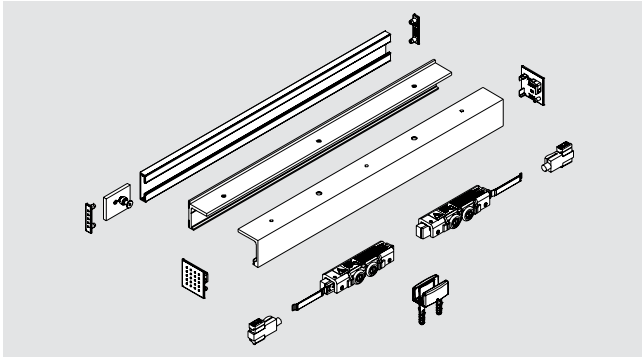


## AGILE 50 Schiebetürset – Deckenmontage – ohne Deckprofil

komplett bestehend aus:  
 1 Laufschiene,  
 2 Klemm-Laufwagen  
 (für 8–10 mm Glasdicke)  
 mit Aushebeschutz,  
 2 Endanschlägen  
 inkl. Fangvorrichtung,  
 1 AGILE Bodenführung

Flügelbreite	950	1450
Laufschiene	1900	2900
<b>Art.-Nr.</b>	<b>07.412</b>	<b>07.415</b>

## COMPACT SCHIEBETÜR SETS, MONTAGE AN GLAS, FÜR DEFINIERTE LICHTE DURCHGANGSBREITE



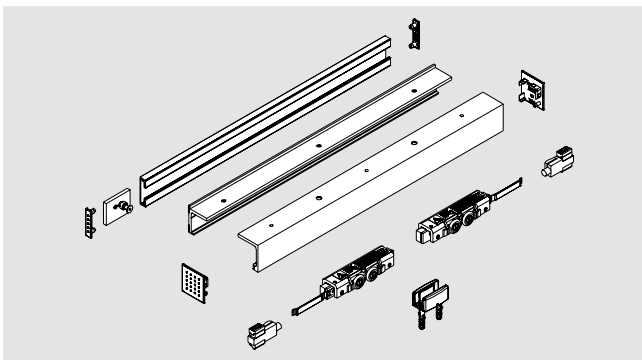
### AGILE 50 Schiebetür-Set

#### Montage an Glas

komplett bestehend aus:  
AGILE 50 Laufschiene,  
Gegenprofil, inkl. Halteplatten,  
AGILE 50 Zubehör Set,  
Stirnabdeckungen,  
Sichtschutzbürsten

**Art.-Nr. 07.713**

Lichte Durchgangsbreite	850	1050
Laufschiene	1900	2300
<b>Art.-Nr.</b>	<b>07.410</b>	<b>07.413</b>



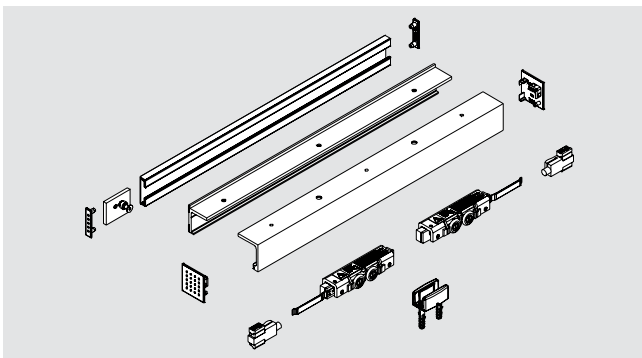
### AGILE 50 Schiebetür-Set

#### Montage an Glas

komplett bestehend aus:  
AGILE 50 Laufschiene,  
(2300 mm)  
Gegenprofil (2300 mm),  
inkl. Halteplatten  
AGILE 50 Zubehör Set  
Stirnabdeckungen  
Sichtschutzbürsten

**Art.-Nr. 07.714**

## CONCEPT SCHIEBETÜR SET, MONTAGE AN GLAS, FÜR INDIVIDUELLE LICHTE DURCHGANGSBREITE



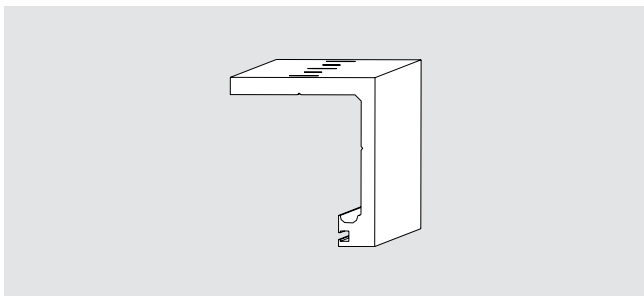
### AGILE 50 Schiebetür-Set

#### Montage an Glas

für individuelle lichte Durchgangsbreite **650 – 1050 mm**  
bestehend aus:  
AGILE 50 Laufschiene,  
(1500–2300 mm),  
Gegenprofil (1500–2300 mm),  
inkl. Halteplatten,  
AGILE 50 Zubehör Set,  
Stirnabdeckungen,  
Sichtschutzbürsten

**Art.-Nr. 07.715**

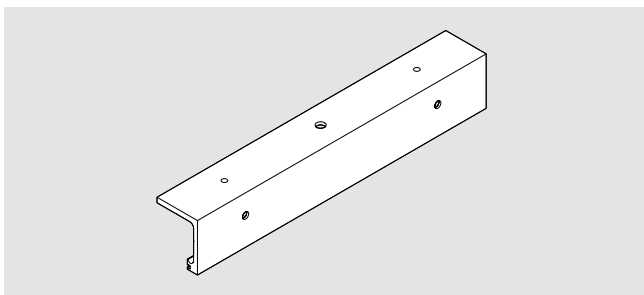
## EINZELTEILE WAND-, DIREKTE LAUSCHIENEN-WAND- ODER DECKENMONTAGE



**AGILE 50 Laufschienenprofil  
für Decken bzw. Wandmontage**  
gebohrt,

**Art.-Nr. 07.440**  
Lagerlänge 6000 mm

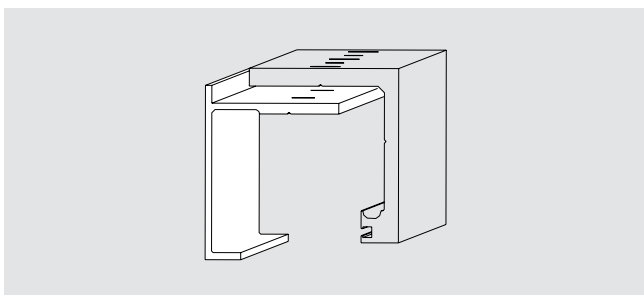
**Art.-Nr. 07.450**  
in Fixlänge



**AGILE 50 Laufschienenprofil  
für direkte Laufschienen-Wand-  
montage**  
(für Anwendungen ohne Seiten-  
teile), gebohrt

**Art.-Nr. 07.444**  
kombinierbar mit 07.441  
Lagerlänge 6000 mm

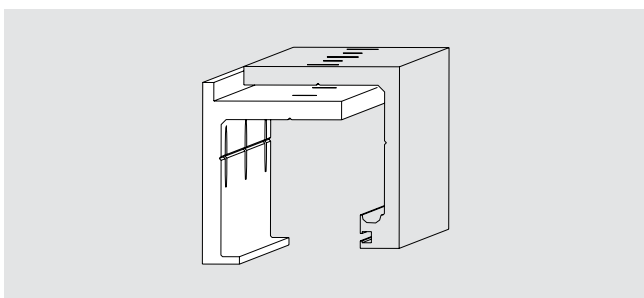
**Art.-Nr. 07.454**  
kombinierbar mit 07.451  
in Fixlängen



**AGILE 50 Deckprofil  
bei Deckenmontage**  
zum Aufclipsen auf die  
AGILE Laufschiene,  
Art.-Nr. 07.440/450 +  
07.444/454

**Art.-Nr. 07.441**  
Lagerlänge 6000 mm

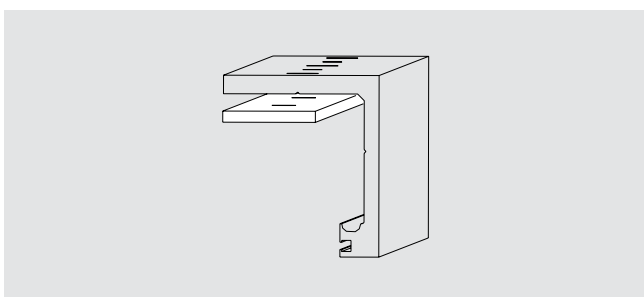
**Art.-Nr. 07.451**  
in Fixlänge



**AGILE 50 Winkelprofil  
bei Wandmontage**  
für Laufschiene  
Art.-Nr. 07.440/450  
gebohrt

**Art.-Nr. 07.442**  
Lagerlänge 6000 mm

**Art.-Nr. 07.452**  
in Fixlänge



**AGILE 50 Zusatzprofil-  
Ersatzblech**  
notwendig bei Deckenmontage  
ohne Deckprofil

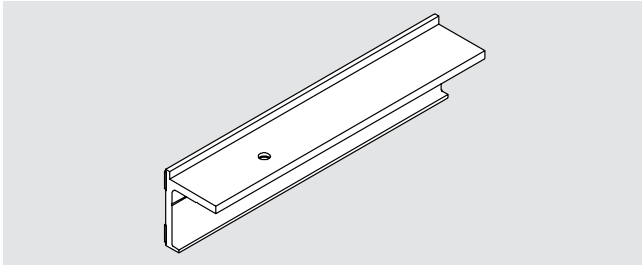
**Art.-Nr. 07.443**  
Lagerlänge 6000 mm

**Art.-Nr. 07.453**  
in Fixlänge



## EINZELTEILE MONTAGE AN GLAS

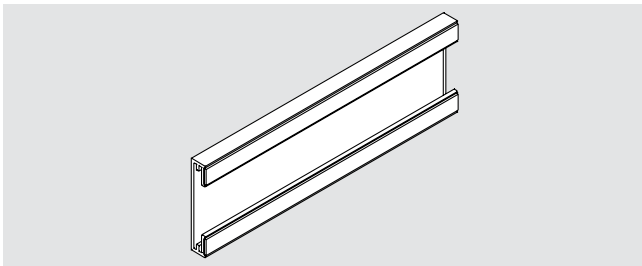
---



**AGILE 50**  
**Glasanschlusswinkelprofil**  
 für Montage an Glas

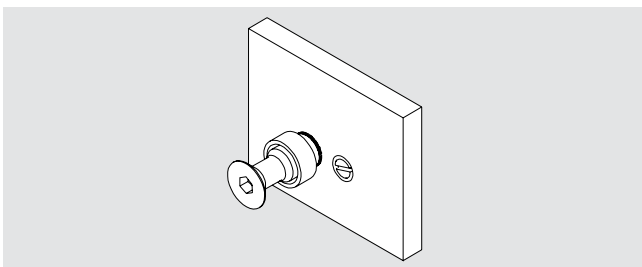
**Art.-Nr. 07.716**  
 Lagerlänge 6000 mm

**Achtung:**  
 Profil muss individuell vor Ort  
 um Bohrungen für Montage  
 an Glas erweitert werden.



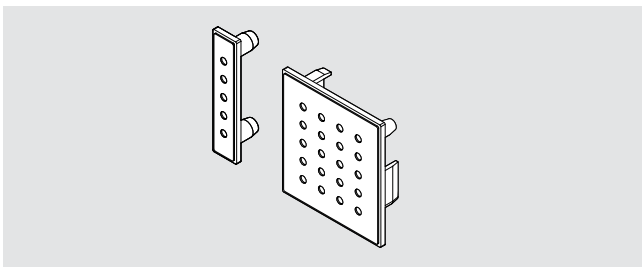
**AGILE 50 Gegenprofil**  
 für Montage an Glas

**Art.-Nr. 07.717**  
 Lagerlänge 6000 mm



**AGILE 50/150 Halteplatten**  
 für Montage an Glas  
 (2er Beutel),  
 inkl. Verbindungsschrauben

**Art.-Nr. 07.282**

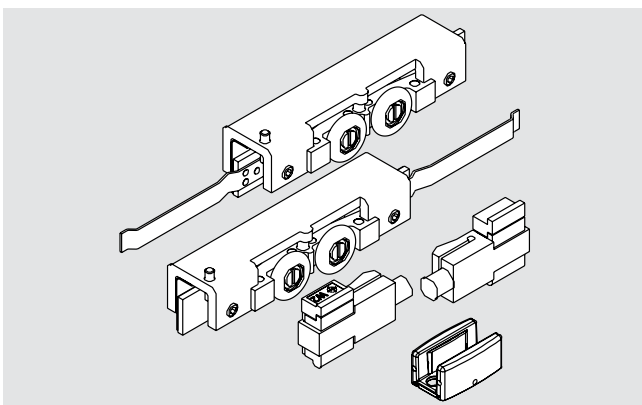


**AGILE 50 Set**  
**Stirnabdeckungen**  
 für Montage an Glas  
 (Laufschiene + Gegenprofil  
 jew. links / rechts)

**Art.-Nr. 07.732**

## AGILE 50 ZUBEHÖR SET

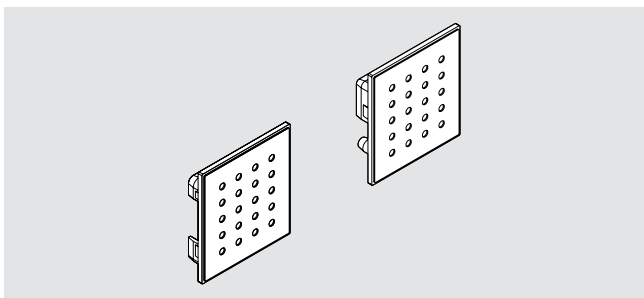
---



**AGILE 50 Zubehör Set**  
 komplett bestehend aus:  
 2 Klemm-Laufwagen  
 (für 8 und 10 mm Glasdicke)  
 mit Aushebeschutz,  
 2 Endanschlüssen inkl. Fang-  
 vorrichtung,  
 1 AGILE Bodenführung

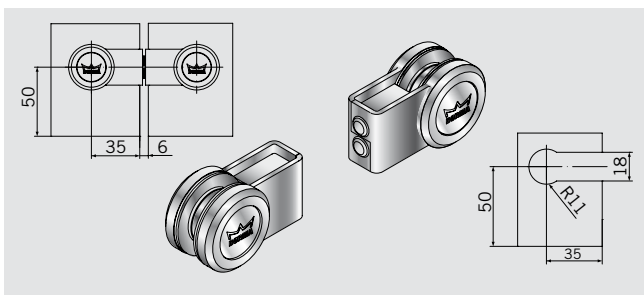
**Art.-Nr. 07.425**

# ZUBEHÖR



**AGILE 50 Stirnabdeckung**

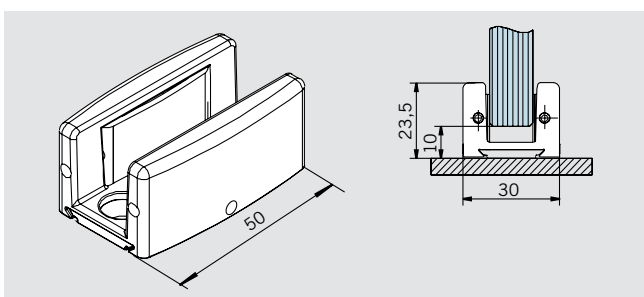
**Art.-Nr. 07.727**



**Abstandhalter**

für gegenläufige Schiebetüren

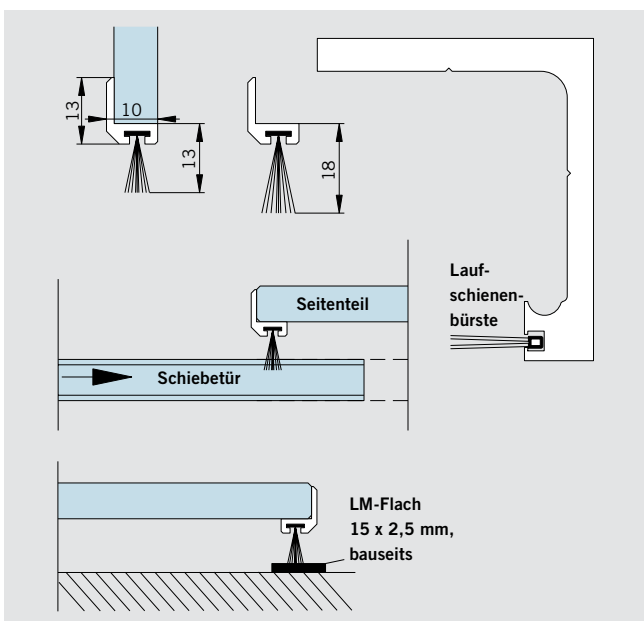
**Art.-Nr. 29.420**



**AGILE Bodenführung**

verstellbar für 8, 10, 12 und 13,5 mm Glasdicke

**Art.-Nr. 07.316**



**Bürstenprofil**

für Spaltmaße bis 13 mm

**Art.-Nr. 07.400**

Lagerlänge 3000 mm

in Fixlänge (max. 3000 mm)

**Art.-Nr. 07.401**

**Bürstenprofil**

für Spaltmaße bis 18 mm

**Art.-Nr. 07.402**

Lagerlänge 3000 mm

**Art.-Nr. 07.403**

in Fixlänge (max. 3000 mm)

**Laufschienen-**

**Sichtschutzbürste**

**Art.-Nr. 07.424**

Länge 1250 mm



## AGILE 150/AGILE 150 SYNCRO

---

**Allgemeine Information**

22–23

**Beschlagmodule**

32–33

**Typendarstellung**

**Glasanwendungen**

**Montage an Wand + Glas**

24–27

**Einzelteile**

34–36

**Zubehör**

37–41 / 75–78

**Typendarstellung**

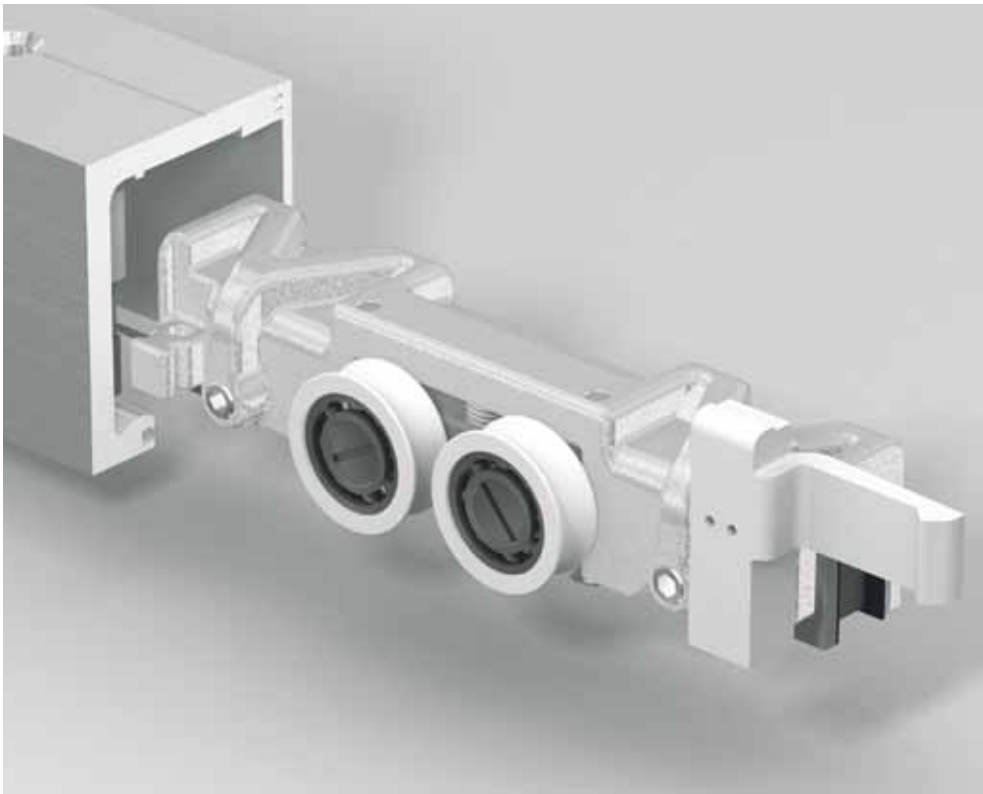
**Holzanwendungen**

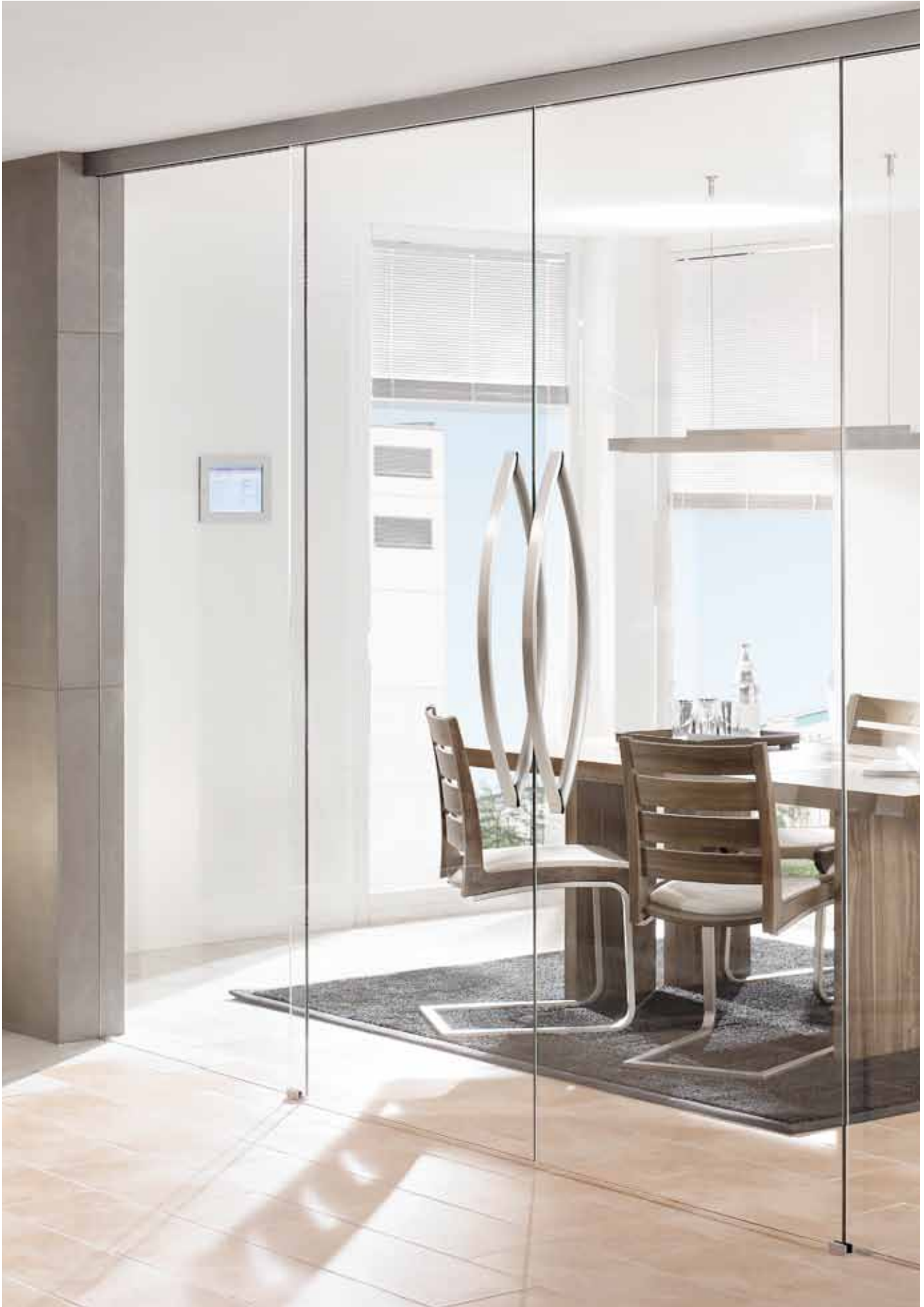
28

**Typendarstellung Sets**

**Montage an Glas**

30–31





# DORMA AGILE 150/AGILE 150 SYNCRO KLEINSTE ABMESSUNGEN – BESTENS GENUTZT

## Perfekte Laufschiene-geometrie

Höhe 63 mm x Breite 54/58/72 mm (Decken-/ Wand-/ direkte Laufschiene-Wand / Seitenteil-version) – das sind die entscheidenden Maße dieses Ganzglas-Schiebetürsystems. Trotz der geringen Abmessungen integriert sich beim AGILE 150 die komplette Technik in die Laufschiene. Das filigrane, elegante Profil kommt ohne Deckprofile aus. Es kann in allen bekannten Eloxal- und RAL- Farbtönen oberflächenbehandelt werden. Stabilität und Verwindungssteifheit sind weitere wichtige Details der AGILE 150 Laufschienegeometrie.

## Geringe Spaltmaße

Minimale Abmessungen der Laufschiene und Integration der kompletten Technik in die Laufschiene ergeben zwangsläufig geringste Spaltmaße zwischen Glas und Wand oder Glas und Glas. Je nach Montageart ergeben sich Maße zwischen 12 mm (bei 13,5 mm Glasdicke) und 18 mm (bei 8 mm Glasdicke).

## Aufwendige Rollentechnik

AGILE 150 wird unterschiedlichsten Kundenwünschen bis hin zu hohen Anforderungen gerecht:

Mit nur zwei wartungsfreien Klemm-Laufwagen können Glaselemente bis zu 150 kg bewegt werden. Dies wird durch eine spezielle Rollentechnik gewährleistet, die sich auch bei Anwendungen mit Horizontal-Schiebewänden (HSW) seit Jahren bewährt hat. Bezüglich der Leichtläufigkeit erfüllt AGILE nach DIN EN 1527 die Kriterien der Klasse 3 – das bedeutet, dass maximal 4% der Türmasse als Anfangsreibung bewältigt werden müssen, um die Tür in Bewegung zu bringen. Somit ist gewährleistet, dass auch große Türen ohne besonderen Kraftaufwand betätigt werden können.

Leichtläufigkeit nach  
DIN EN 1527, Klasse 3  
(Beispiel):

Glasblatt	Höhe	3.000 mm
	Breite	1.400 mm
	Dicke	12 mm
	Gewicht	128 kg

Erlaubte Anfangsreibung nach  
DIN EN 1527: 51 N  
Erreichte Anfangsreibung mit  
AGILE 150: 22 N.

## Sicherer Stopp

Selbstverständlich werden die Türen sowohl beim Schließen als auch beim Öffnen in den Endpositionen durch einen eigens entwickelten Fangpuffer gebremst sowie zuverlässig gehalten.

## Elegante Bodenführung

Die AGILE Bodenführung überzeugt durch ihre Kombination aus Funktionalität und attraktiver Form. Der zweiteilige Aufbau ermöglicht eine überaus komfortable Montage – die stufenlose Verstellmöglichkeit von 8 – 13,5 mm gewährleistet eine sichere Führung der Glaselemente.

## Ein System – viele Lösungen

AGILE bietet Vielseitigkeit im wahrsten Sinne des Wortes: Die Anbringung kann wahlweise über Wand-, Decken- oder Sturzmontage erfolgen, ein- oder zweiflügelig und auch mit feststehenden Seitenteilen. Die Möglichkeit für eine Montage an einem Glasoberlicht besteht ebenso. Alternativ zu einem Glaselement kann auch ein Holzelement als Schiebetür aufgenommen werden.

## Keine Glasbearbeitung

Wo Klemmtechnik Anwendung findet, wird Glasbearbeitung überflüssig. Mit den Besonderheiten des Werkstoffes Glas bestens vertraut wurde die Aufhängung so ausgelegt, dass die Scheiben allein durch Klemmwirkung sicher gehalten werden. Die Montage erfolgt einfach und problemlos, der Zeitaufwand – auch bei der Glasproduktion – reduziert sich auf ein Minimum. Die variablen Klemm-Laufwagen fassen standardmäßig Glasdicken zwischen 8 und 13,5 mm und sind stufenlos einstellbar. Weiterer Vorteil des Klemm-Laufwagens: Auch nach der Glasmontage ist ein Höhenausgleich von +/-5 mm durchführbar.

## Langlebigkeit

In Dauertests mit über 100.000 Bewegungszyklen (nach DIN EN 1527) konnte eine sehr hohe Langlebigkeit nachgewiesen werden. Auch in punkto Korrosionsbeständigkeit befinden Sie sich mit AGILE 150 auf höchstem Niveau. Einem Einsatz in Feuchträumen spricht nichts entgegen. Aufgrund von Chemikalien (z. B. Chlor), die auch in der Luft von Schwimm-, Sauna- und Solebädern enthalten sein können, sind die Beschläge für den Einsatz in diesen Bereichen in der Regel nicht geeignet. Sollten Sie dennoch einen derartigen Einsatz beabsichtigen, stehen wir Ihnen gern beratend zur Verfügung.

## Komfortable Syncro Version

Auf Wunsch ist AGILE auch in einer Syncro Version lieferbar. Mit dieser Ausstattung öffnen sich doppelflügelige Schiebetüranlagen in einer gegenläufigen Bewegung durch Betätigung nur eines Flügels. Nahezu unsichtbare und bewährte Seilzug- und Umlenktechnik macht diesen Komfort möglich.

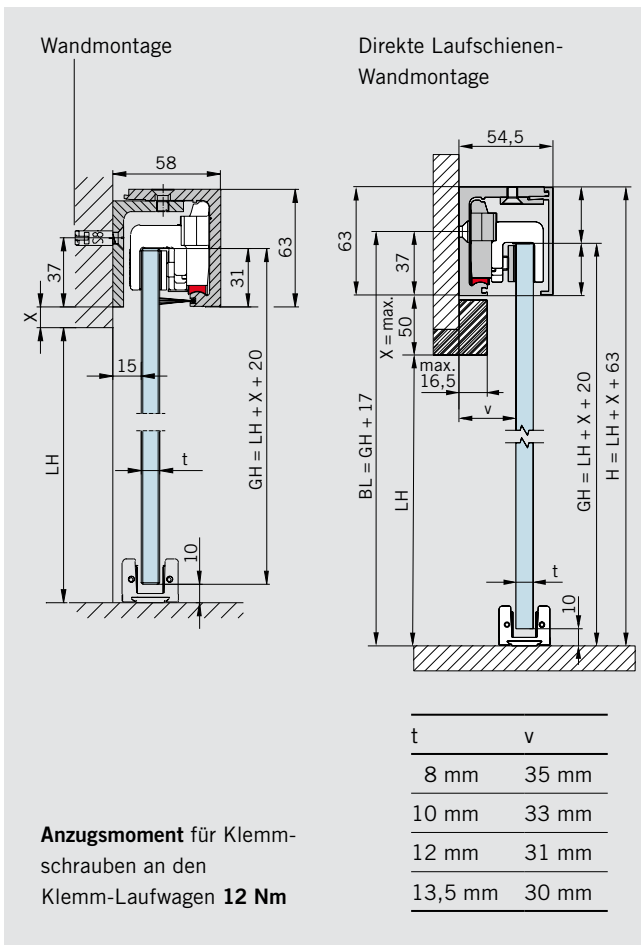
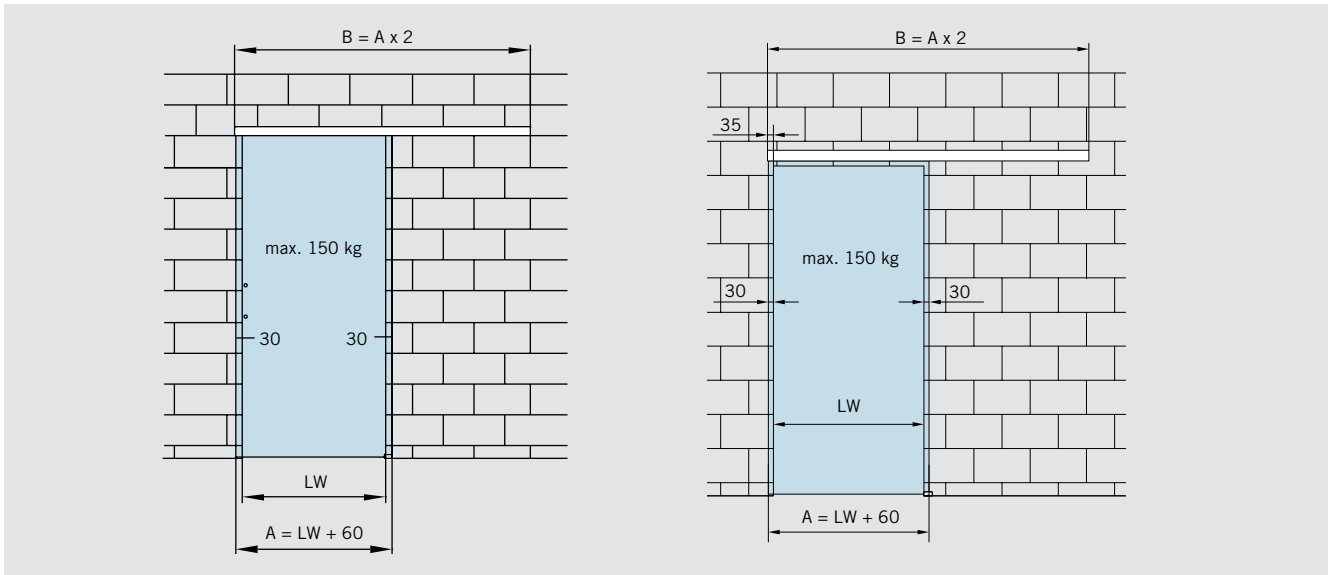
## Baukastensystem

Einfache Handhabung und ein ausgeprägter Systemgedanke erleichtern Ihnen die Planung mit AGILE 150. Mehrere Set-Lösungen für unterschiedliche Montagesituationen, aber auch individuell angepasste Lösungen stehen zur Verfügung.



Bodenführung

# TYPENDARSTELLUNG WANDMONTAGE ODER DIREKTE LAUFSCHIENEN-WANDMONTAGE



## Merkmale und Daten

### AGILE 150

Für ein- und zweiflügelige Anlagen, Wand- oder direkte Laufschielen-Wandmontage; passend für 8 – 13,5 mm Glasdicke, stufenlos einstellbar

### Max. Türflügelgewicht

150 kg

### Bestimmung der Glashöhe

Wandmontage:  
GH = LH + X + 20 mm

### Bestimmung der Glasbreite

A = LW + 60 mm  
(min. 500 mm)

- A = Glasbreite
- B = Laufschielenlänge
- BL = Bohrlinie
- H = Gesamthöhe
- GH = Glashöhe
- LH = Lichte Höhe
- LW = Lichte Weite
- t = Glasdicke (8 – 13,5 mm)
- v = Abstand Wand zu Glas

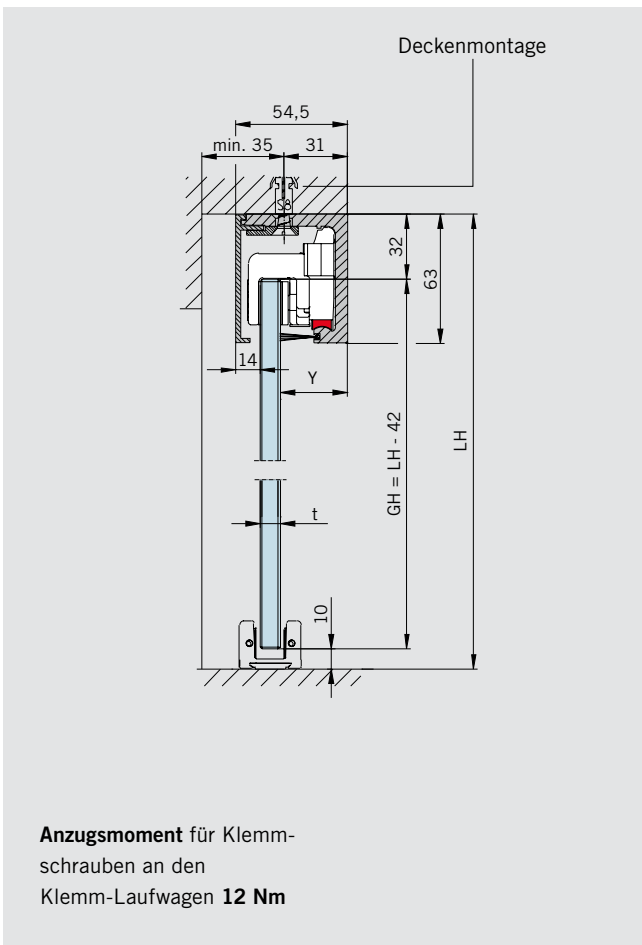
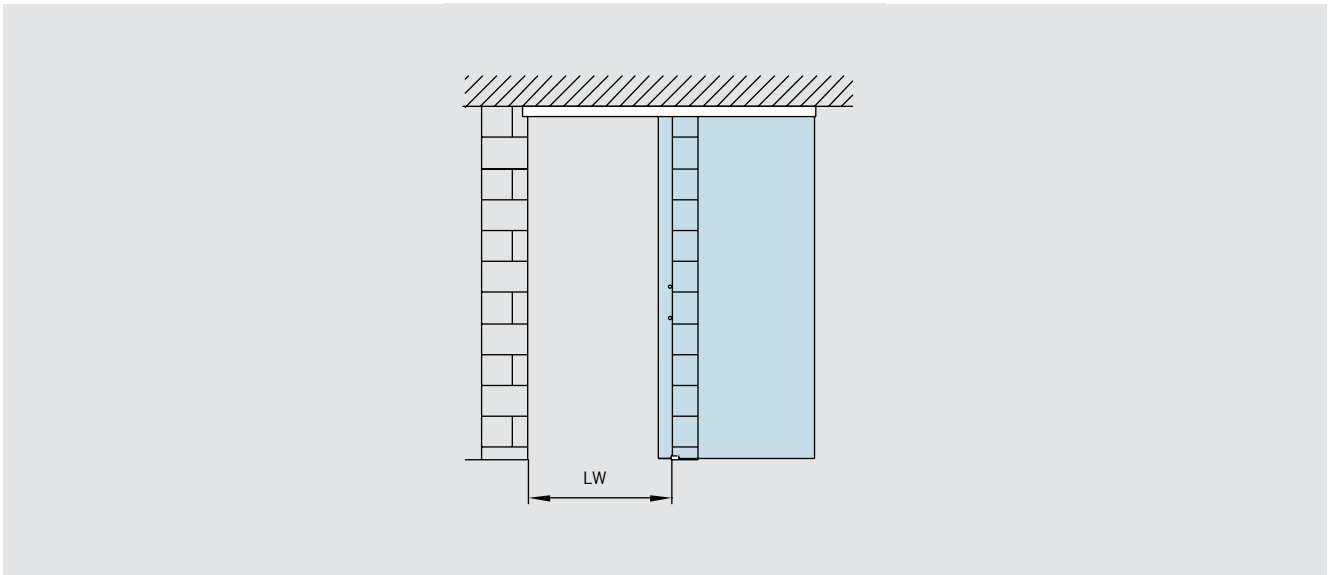
### Option:

Seitliche Dichtungen zur Wand siehe Seite 40.

Wandmontage über einer Zarge auf Anfrage.



# TYPENDARSTELLUNG DECKENMONTAGE



## Merkmale und Daten

### AGILE 150

Für ein- und zweiflügelige Anlagen, Deckenmontage; passend für 8 – 13,5 mm Glasdicke, stufenlos einstellbar

### Max. Türflügelgewicht

150 kg

## Bestimmung der Glashöhe

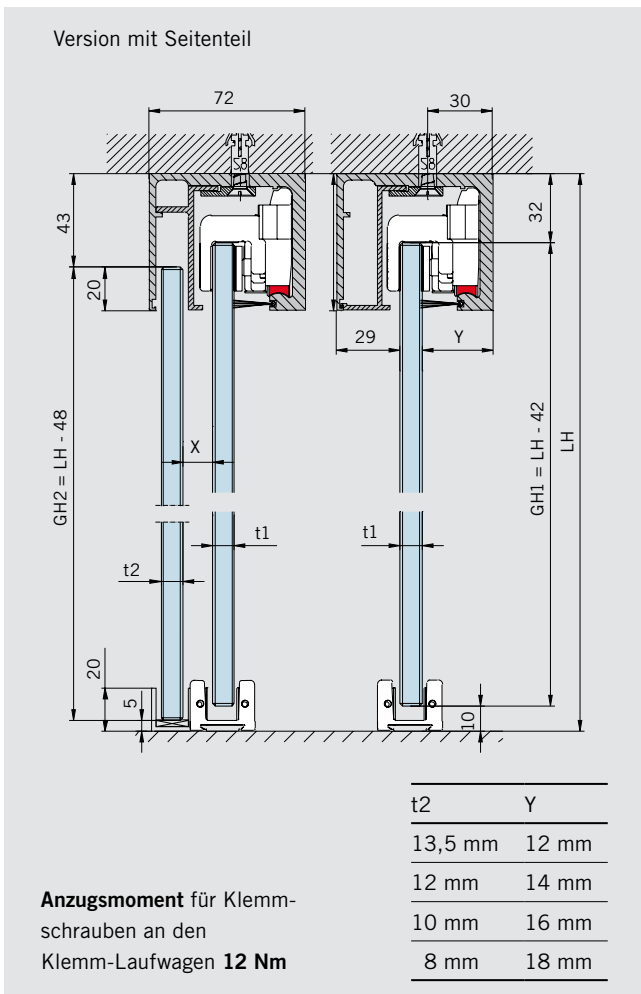
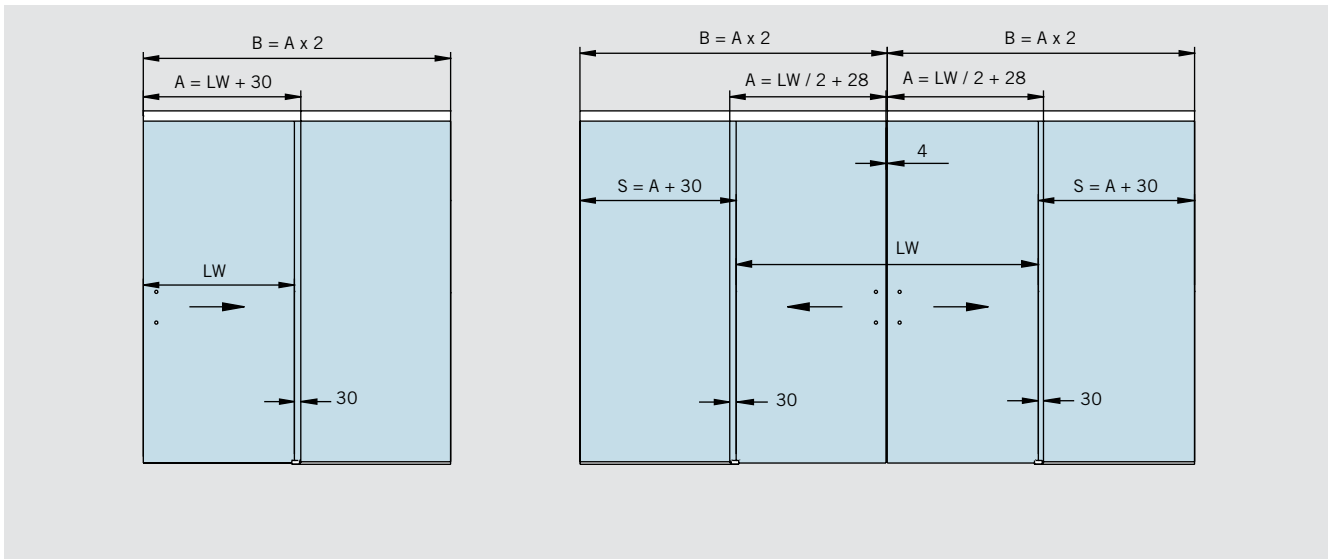
Deckenmontage:  
 $GH = LH - 42 \text{ mm}$   
 (siehe Zeichnung)

## Bestimmung der Glasbreite

$A = LW + 60 \text{ mm}$   
 (min. 500 mm)

- A = Glasbreite
- B = Laufschielenlänge
- GH = Glashöhe
- LH = Lichte Höhe
- LW = Lichte Weite
- t = Glasdicke (8 – 13,5 mm)
- Y =  $54 - (12 + t)$

# TYPENDARSTELLUNG FÜR EIN- UND ZWEIFLÜGELIGE ANLAGEN, MIT SEITENTEILEN



**Merkmale und Daten**

**AGILE 150**  
Für ein- und zweiflügelige Anlagen, mit Seitenteilen; passend für 8 – 13,5 mm Glasdicke, stufenlos einstellbar

**Max. Türflügelgewicht**  
150 kg

**Bestimmung der Glashöhe**

Schiebeflügel:  
GH1 = LH - 42 mm  
(siehe Zeichnung rechts)

Seitenteile:  
GH2 = LH - 48 mm  
(siehe Zeichnung links)

**Bestimmung der Glasbreite**

Schiebeflügel:  
A = LW + 30  
A = LW / 2 + 28 (min. 500 mm)  
(siehe Zeichnung oben)

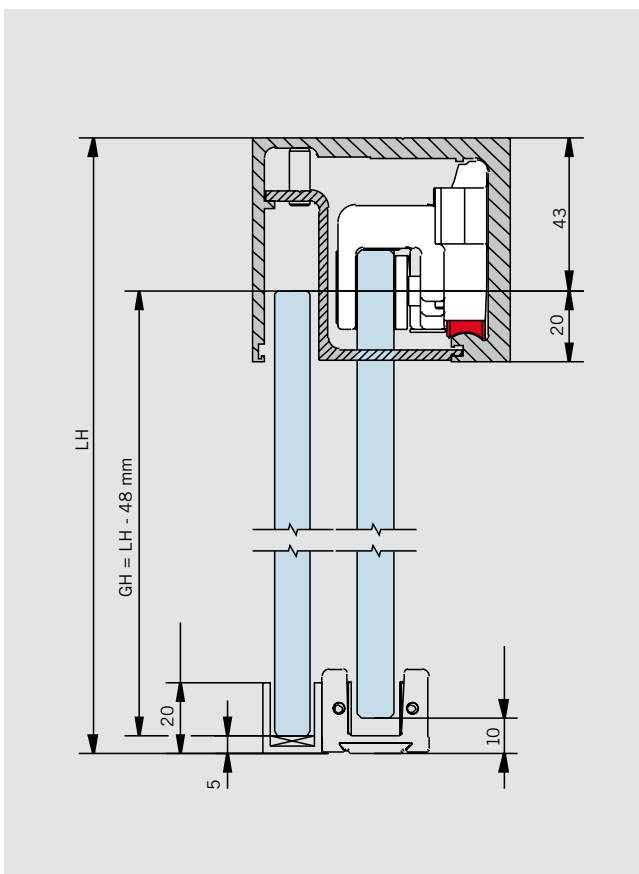
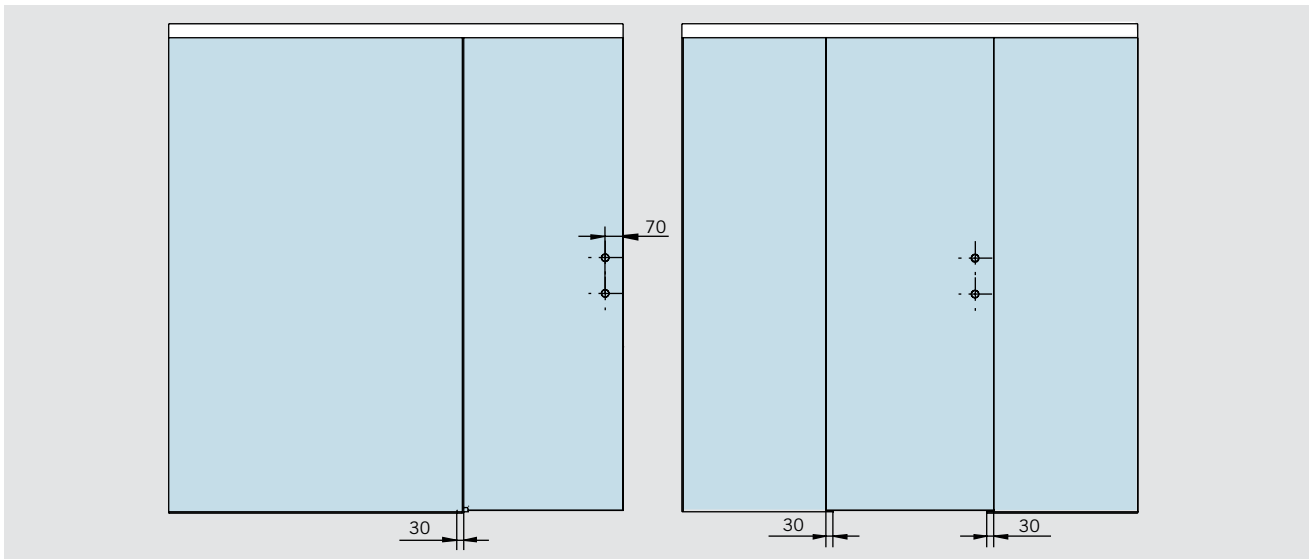
Seitenteile:  
S = A + 30 mm

- A = Glasbreite
- B = Laufschienenlänge
- GH1 = Glashöhe Schiebetür
- GH2 = Glashöhe Seitenteil
- LH = Lichte Höhe
- LW = Lichte Weite
- S = Glasbreite Seitenteil
- t1 = Glasdicke Schiebetür
- t2 = Glasdicke Seitenteil
- Y = 72 - (29 + t)

**Option:**  
Seitliche Dichtung  
siehe Seite 40.

**Achtung:** Um einen bestmöglichen Glasschutz zu erzielen, empfehlen wir bei gegenläufigen Schiebetüranlagen die Verwendung des Abstandhalters 29.420 (siehe Seite 40).

# TYPENDARSTELLUNG FÜR FESTVERGLASUNG IM ANSCHLUSS AN FESTE SEITENTEILE



## Merkmale und Daten

### AGILE 150

#### Bestimmung der Glashöhe für Festteile

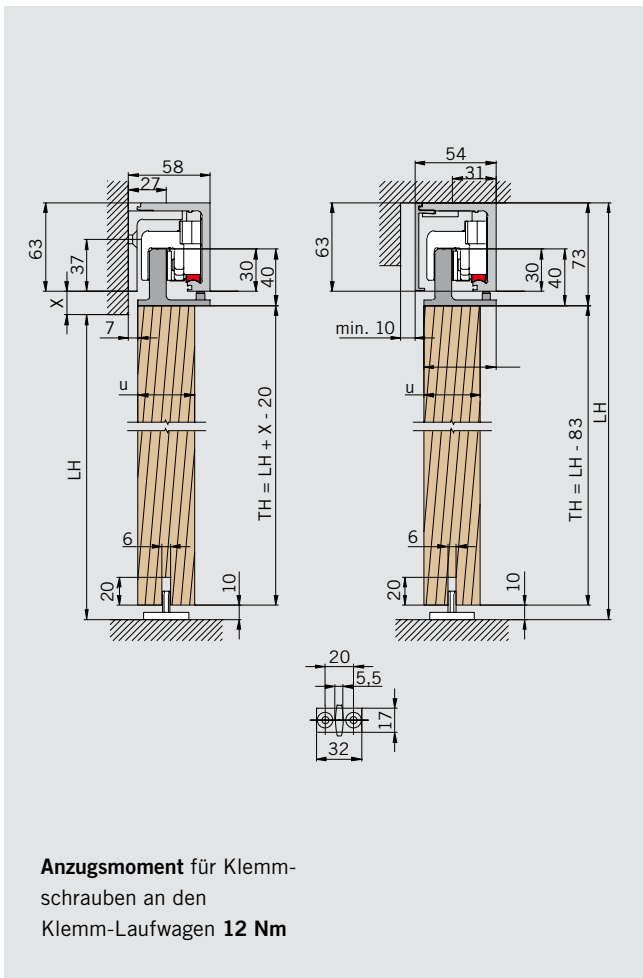
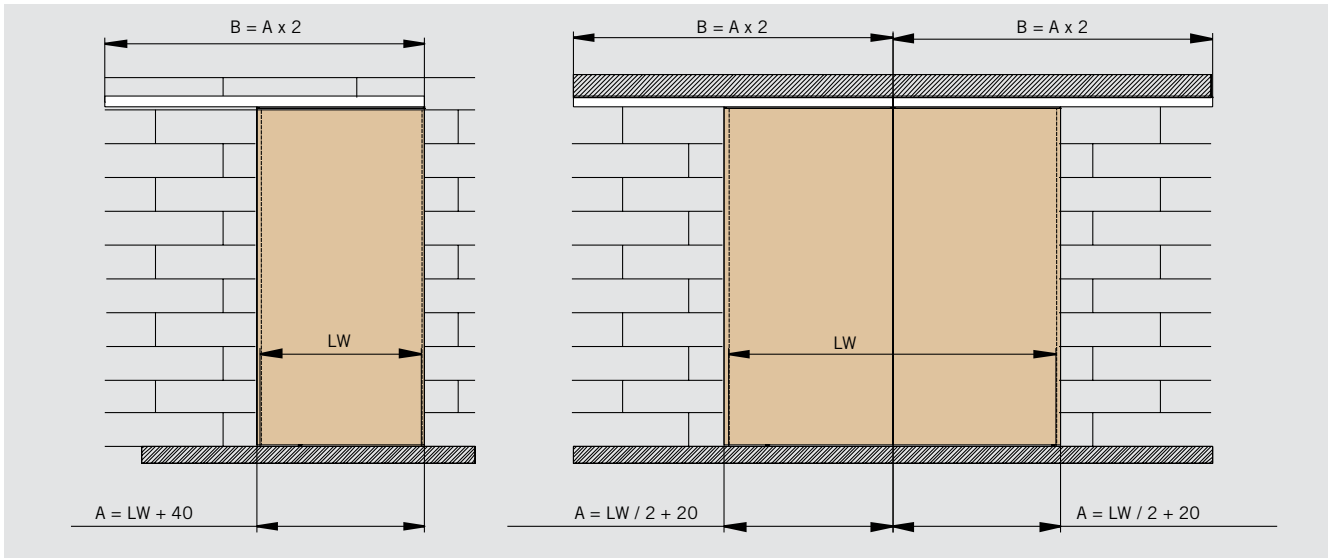
Seitenteile:

$$GH = LH - 48 \text{ mm}$$

GH = Glashöhe

LH = Lichte Höhe

# TYPENDARSTELLUNG FÜR HOLZANWENDUNGEN



**Anzugsmoment** für Klemmschrauben an den Klemm-Laufwagen **12 Nm**

**Merkmale und Daten**

**DORMA AGILE 150 für Holzanwendungen**

Für ein- und zweiflügelige Anlagen, Wand- oder Deckenmontage; passend für 28–40 mm Holzelemente

**Max. Türflügelgewicht**

150 kg

**Bestimmung der Türhöhe**

TH = LH + X – 20 mm oder

TH = LH – 83 mm

(siehe Zeichnung)

**Bestimmung der Türbreite**

A = LW + 40 mm

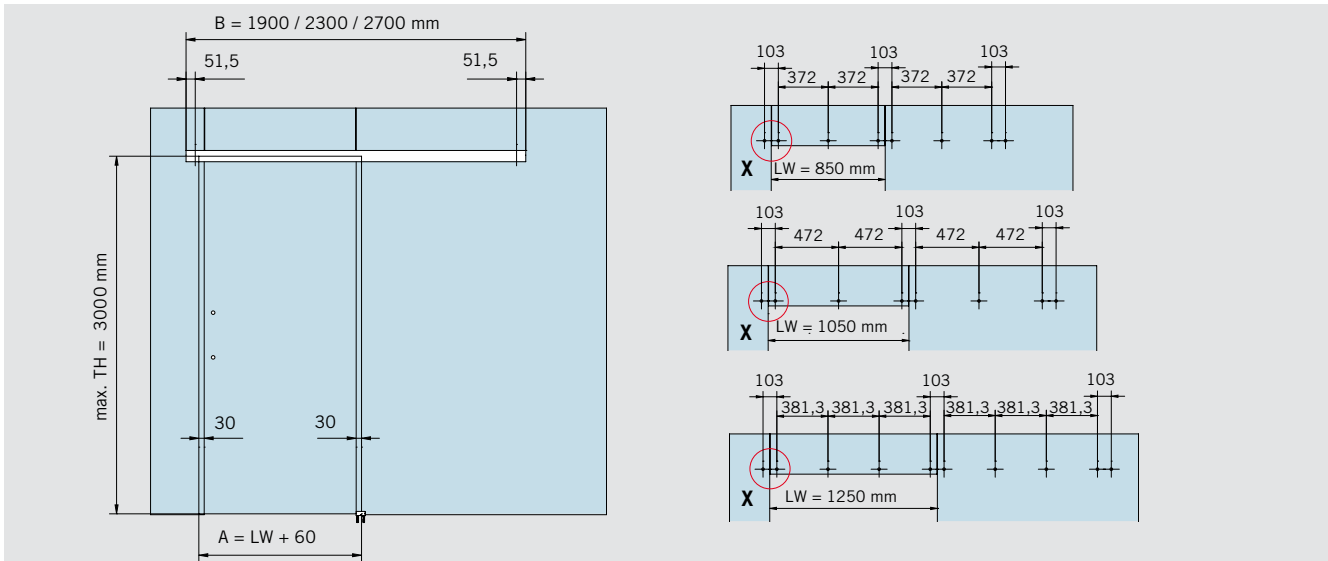
A = LW / 2 + 20

(min. 500 mm)

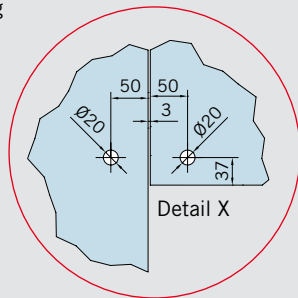
- A = Türbreite
- B = Laufschienenlänge
- LH = Lichte Höhe
- LW = Lichte Weite
- TH = Türhöhe
- u = Holzdicke (28–40 mm)



# COMPACT TYPENDARSTELLUNG SCHIEBETÜR SETS MONTAGE AN GLAS



Glasbearbeitung



**Merkmale und Daten**

**AGILE 150 an Glas**  
in 3 vordefinierten Breiten

Für einflügelige Anlagen,  
Montage an Glas; passend  
für 8 – 13,5 mm Glasdicke,  
stufenlos einstellbar

**Max. Türflügelgewicht**  
150 kg

**Bestimmung der Glashöhe**

$TH = LH - 42 \text{ mm}$   
(siehe Zeichnung)

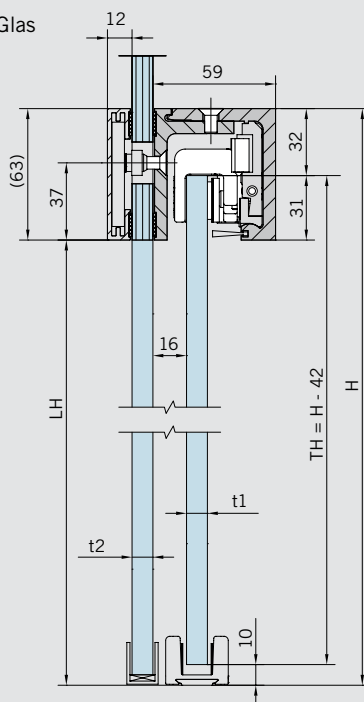
**Bestimmung der Glasbreite**

$A = LW + 60 \text{ mm}$

**Anzugsmoment für  
Klemmschrauben an den  
Klemm-Laufwagen**

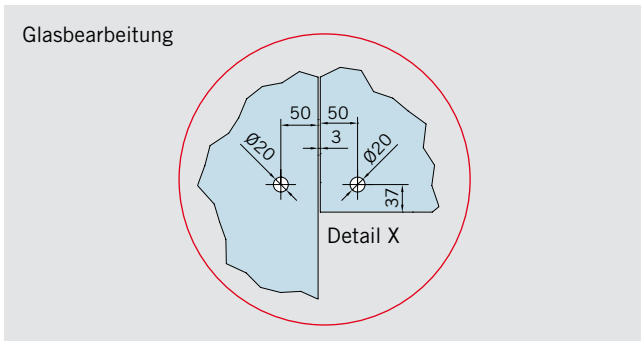
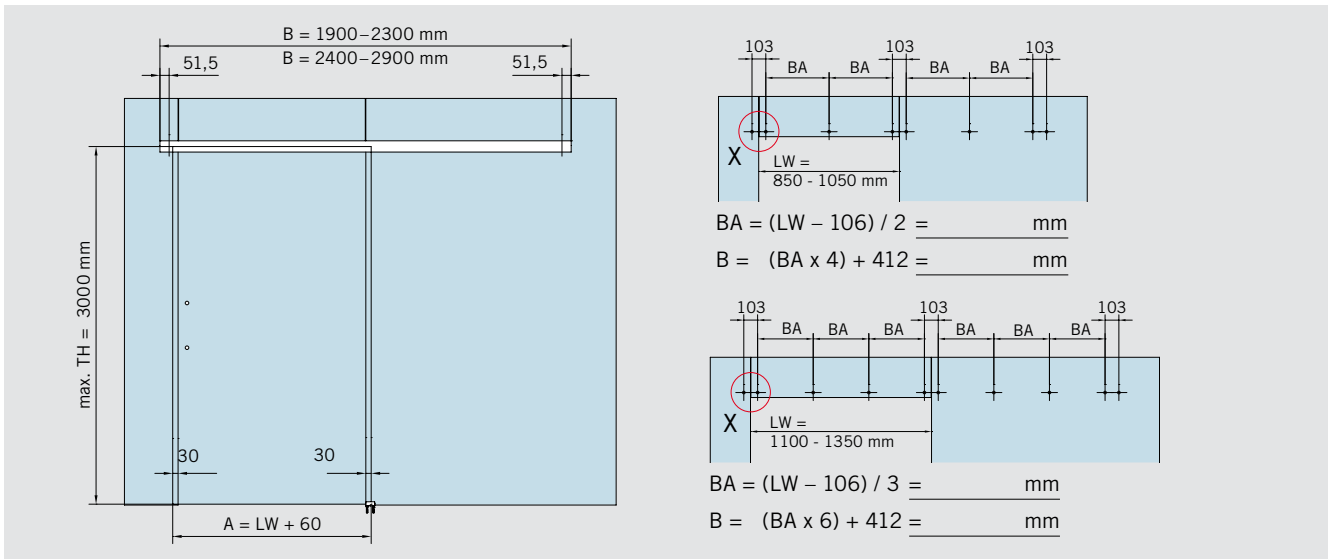
12 Nm

Montage an Glas



- A = Glasbreite
- B = Laufschienenlänge
- H = Gesamthöhe
- LH = Lichte Höhe
- LW = Lichte Weite
- TH = Türhöhe
- t1 = Glasdicke Schiebetür  
(8 – 13,5 mm)
- t2 = Glasdicke Festverglasung  
(10 – 19 mm)

# CONCEPT TYPENDARSTELLUNG SCHIEBETÜR SETS MONTAGE AN GLAS



**Merkmale und Daten**

**AGILE 150 an Glas**

in wählbaren exakten Beiten  
gem. Kundenspezifikation

Für einflügelige Montage  
an Glas; passend für  
8–13,5 mm Glasdicke,  
stufenlos einstellbar

**Max. Türflügelgewicht**

150 kg

**Bestimmung der Glashöhe**

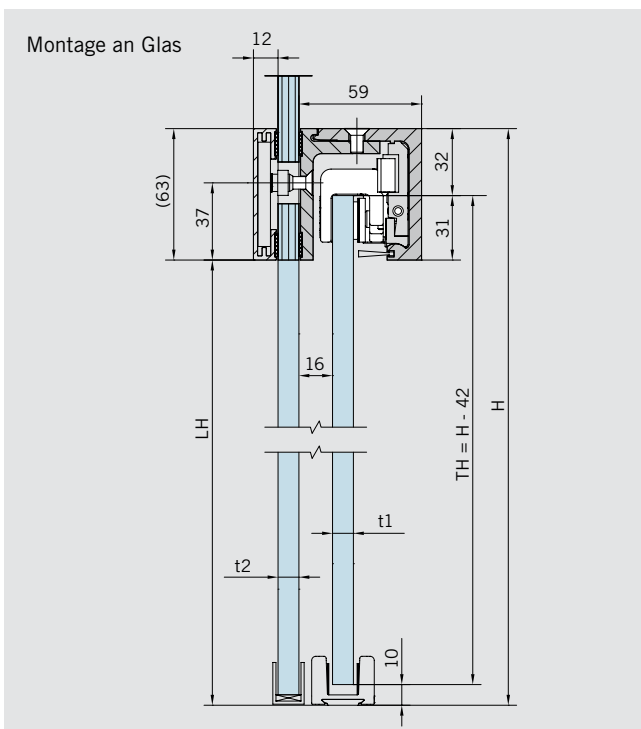
TH = LH - 42 mm  
(siehe Zeichnung)

**Bestimmung der Glasbreite**

A = LW + 60 mm

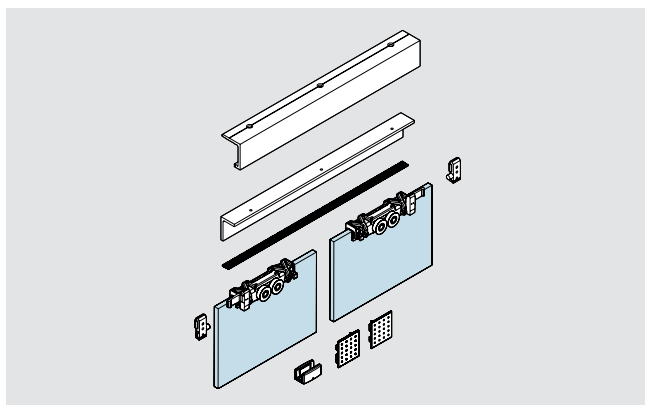
**Anzugsmoment für  
Klemmschrauben an den  
Klemm-Laufwagen**

12 Nm



- A = Glasbreite
- B = Laufschiene Länge
- BA = Bohrungsabstand
- H = Gesamthöhe
- LH = Lichte Höhe
- LW = Lichte Weite
- TH = Türhöhe
- t1 = Glasdicke Schiebetür  
(8–13,5 mm)
- t2 = Glasdicke Festverglasung  
(10–19 mm)

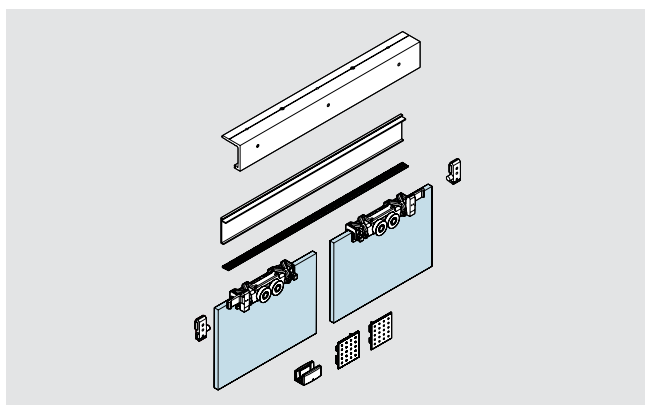
## SCHIEBETÜR SETS FÜR MONTAGE AN DECKE UND WAND



### AGILE 150 Schiebetürset – Wandmontage

komplett bestehend aus:  
 1 Laufschiene,  
 1 Winkelprofil,  
 2 Klemm-Laufwagen  
 (für 8 – 13,5 mm Glasdicke)  
 mit Aushebeschutz,  
 2 Endanschläge inkl. Fang-  
 vorrichtung,  
 1 AGILE Bodenführung

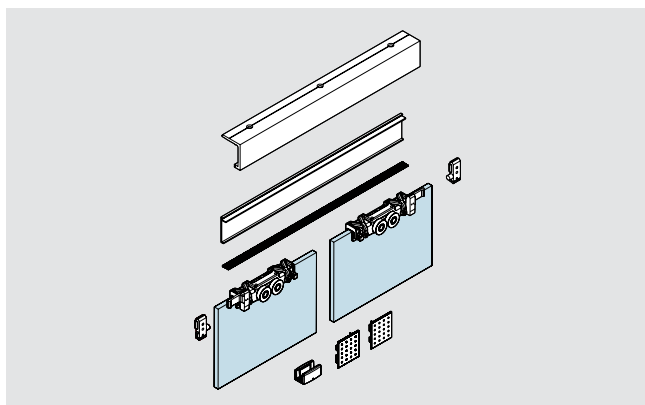
Flügelbreite	950	1450
Laufschiene	1900	2900
<b>Art.-Nr.</b>	<b>07.300</b>	<b>07.302</b>
Gewicht in kg	8,000	11,600



### AGILE 150 Schiebetürset – direkte Laufschiene-Wand- montage

komplett bestehend aus:  
 1 Laufschiene,  
 1 Deckprofil,  
 2 Klemm-Laufwagen  
 (für 8 – 13,5 mm Glasdicke)  
 mit Aushebeschutz,  
 2 Endanschlägen inkl. Fang-  
 vorrichtung,  
 1 AGILE Bodenführung

Flügelbreite	950	1450
Laufschiene	1900	2900
<b>Art.-Nr.</b>	<b>07.304</b>	<b>07.305</b>
Gewicht in kg	6,800	9,500



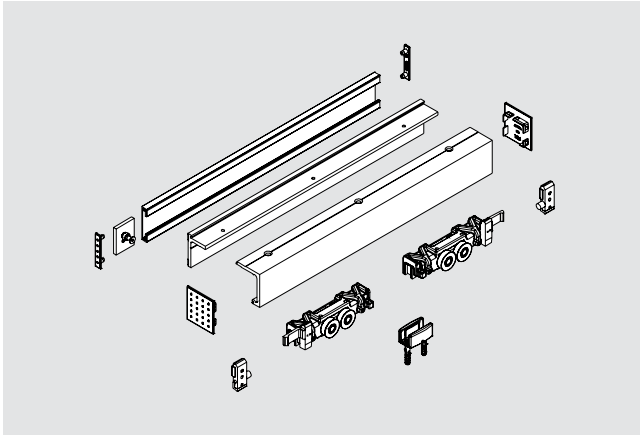
### AGILE 150 Schiebetürset – Deckenmontage

komplett bestehend aus:  
 1 Laufschiene,  
 1 Deckprofil,  
 2 Klemm-Laufwagen  
 (für 8 – 13,5 mm Glasdicke)  
 mit Aushebeschutz,  
 2 Endanschlägen inkl. Fang-  
 vorrichtung,  
 1 AGILE Bodenführung

Flügelbreite	950	1450
Laufschiene	1900	2900
<b>Art.-Nr.</b>	<b>07.301</b>	<b>07.303</b>
Gewicht in kg	6,800	9,500



## COMPACT SCHIEBETÜR SETS, MONTAGE AN GLAS, FÜR DEFINIERTE LICHTE DURCHGANGSBREITE

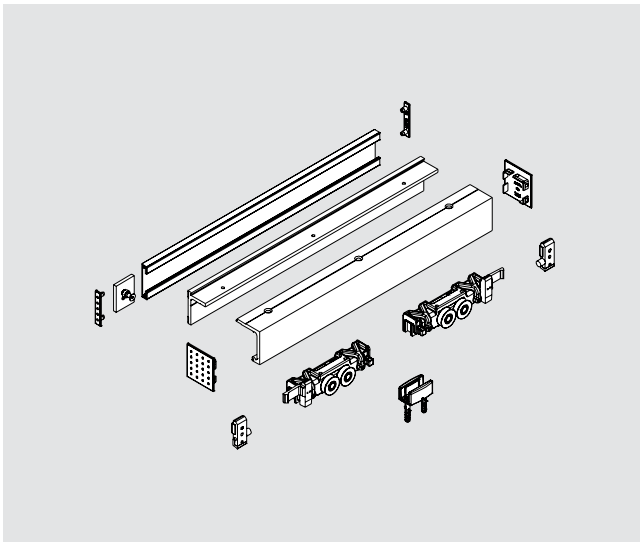


### AGILE 150 Schiebetür-Set in 3 vordefinierten Breiten

Montage an Glas  
komplett bestehend aus:  
AGILE 150 Laufschiene,  
Gegenprofil, inkl. Halteplatten,  
AGILE 150 Zubehör Set,  
Stirnabdeckungen,  
Sichtschutzbürsten

Lichte Durchgangsbreite	850	1050	1250
Laufschiene	1900	2300	2700
<b>Art.-Nr.</b>	<b>07.735</b>	<b>07.736</b>	<b>07.737</b>

## CONCEPT SCHIEBETÜR SETS, MONTAGE AN GLAS, FÜR INDIVIDUELLE LICHTE DURCHGANGSBREITE

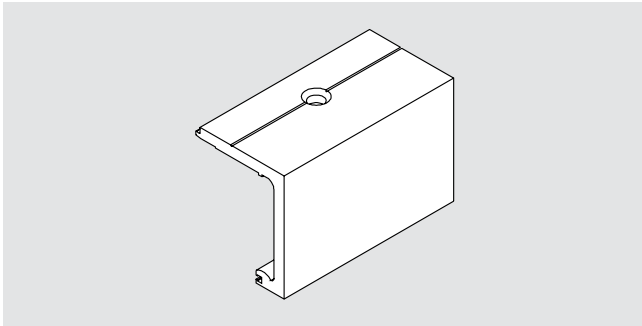


### AGILE 150 Schiebetür-Set in wählbaren exakten Beiten gem. Kundenspezifikation

Montage an Glas  
komplett bestehend aus:  
AGILE 150 Laufschiene,  
Gegenprofil  
(1500–2900 mm),  
inkl. Halteplatten,  
AGILE 150 Zubehör Set,  
Stirnabdeckungen,  
Sichtschutzbürsten

Lichte Durchgangsbreite	850–1050	1100–1350
Laufschiene	1900–2300	2400–2900
<b>Art.-Nr.</b>	<b>07.738</b>	<b>07.739</b>

## EINZELTEILE FÜR VERSION OHNE SEITENTEILE

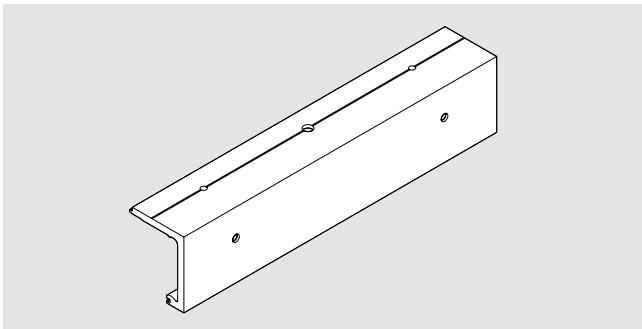


**AGILE 150 Laufschienenprofil für Decken- bzw. Wandmontage**  
(für Anwendungen ohne Seitenteile), gebohrt

**Art.-Nr. 07.340**  
Lagerlänge 6000 mm

**Art.-Nr. 07.350**  
in Fixlängen

Gewicht in kg/m: 1,910

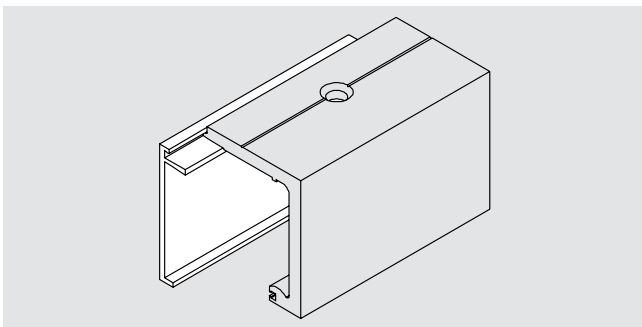


**AGILE 150 Laufschienenprofil für direkte Laufschienen-Wandmontage**  
(für Anwendungen ohne Seitenteile), gebohrt

**Art.-Nr. 07.343**  
kombinierbar mit 07.341  
Lagerlänge 6000 mm

**Art.-Nr. 07.356**  
kombinierbar mit 07.351  
in Fixlängen

Gewicht in kg/m: 1,910

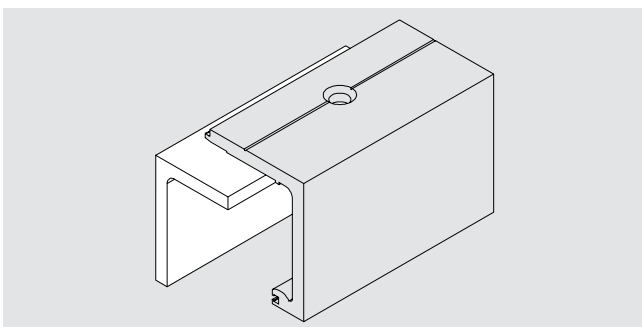


**AGILE 150 Deckprofil, bei Deckenmontage**  
zum Aufclipsen auf die Laufschiene  
Art.-Nr. 07.340/350 + 07.343/356

**Art.-Nr. 07.341**  
Lagerlänge 6000 mm

**Art.-Nr. 07.351**  
in Fixlängen

Gewicht in kg/m: 0,520



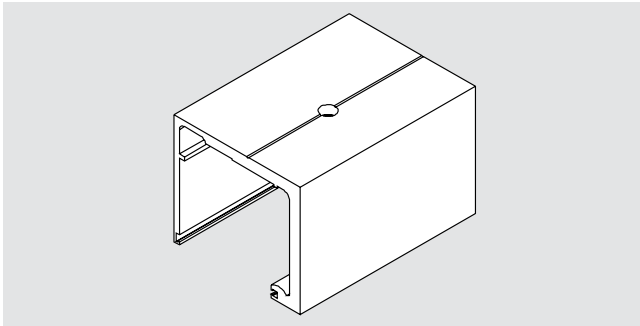
**AGILE 150 Winkelprofil, bei Wandmontage**  
für Laufschiene  
Art.-Nr. 07.340/350  
gebohrt

**Art.-Nr. 07.342**  
Lagerlänge 6000 mm

**Art.-Nr. 07.352**  
in Fixlängen

Gewicht in kg/m: 1,450

## EINZELTEILE FÜR VERSION MIT SEITENTEILE

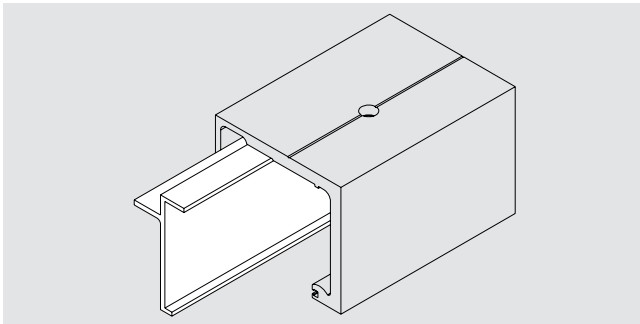


**AGILE 150 Laufschienenprofil**  
(für Anwendungen mit Seiten-  
teilen), gebohrt

**Art.-Nr. 07.360**  
Lagerlänge 6000 mm

**Art.-Nr. 07.370**  
in Fixlängen

Gewicht in kg/m: 2,623

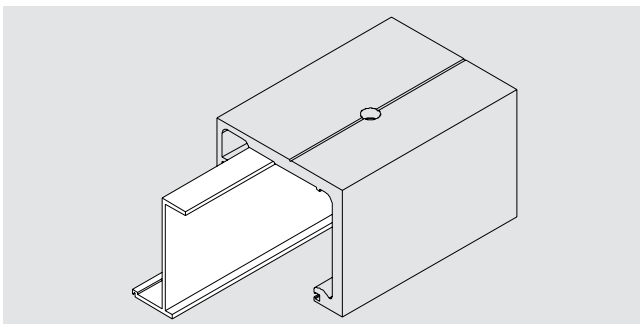


**AGILE 150  
Seitenteil-Konterprofil**  
für Laufschiene  
Art.-Nr. 07.360/370  
(zur Aufnahme eines festen  
Seitenteils)

**Art.-Nr. 07.361**  
Lagerlänge 6000 mm

**Art.-Nr. 07.371**  
in Fixlängen

Gewicht in kg/m: 0,348

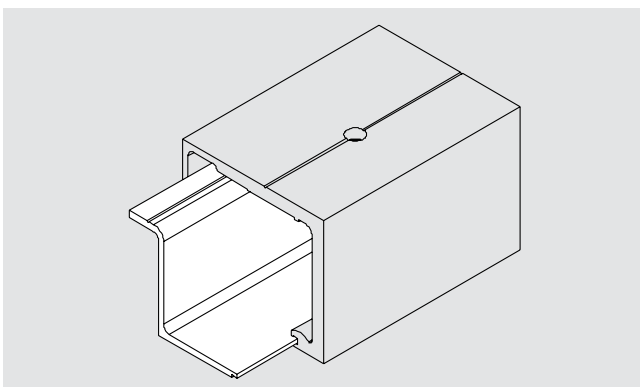


**AGILE 150 Sichtschutzprofil**  
für Laufschiene  
Art.-Nr. 07.360/370  
(als Sichtschutz im Durchgangs-  
bereich)

**Art.-Nr. 07.362**  
Lagerlänge 6000 mm

**Art.-Nr. 07.372**  
in Fixlängen

Gewicht in kg/m: 0,405



**AGILE 150  
Seitenteil-Einlegeprofil**  
(zur Aufnahme eines festen  
Seitenteils) mit Verblendung  
der Laufschiene im Seitenteil-  
bereich für Laufschiene  
Art.-Nr.: 07.360/370

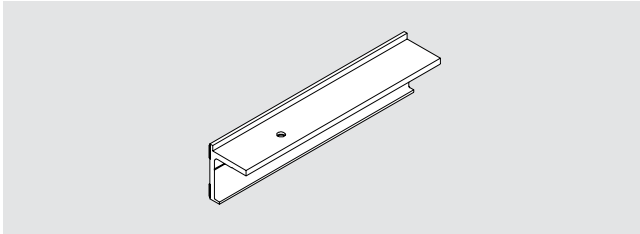
Art.-Nr. 07.364  
Lagerlänge 6000 mm

Art.-Nr. 07.374  
in Fixlängen

**Zu Artikel 07.364/07.374 werden zwingend bearbeitete Sichtschutz-  
profile (07.376/07.375) benötigt.**

## EINZELTEILE AGILE 150 AN GLAS

---

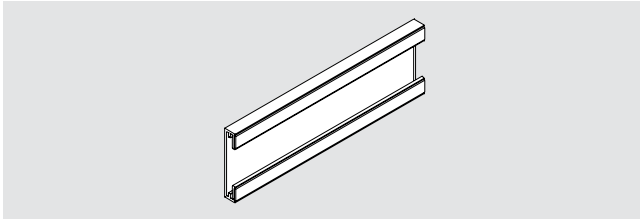


**AGILE 150**  
**Glasanschlusswinkelprofil**  
für Montage an Glas

**Art.-Nr. 07.711**  
Lagerlänge 6000 mm

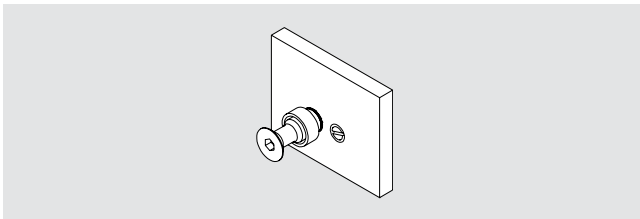
**Achtung:**

Profil muss individuell vor Ort um Bohrungen für Montage an Glas erweitert werden.



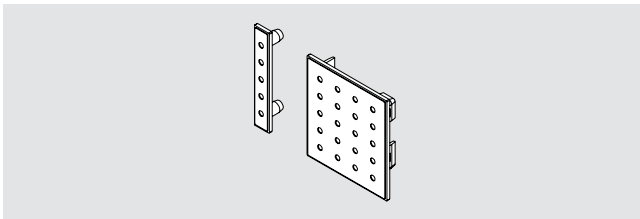
**AGILE 150 Gegenprofil**  
für Montage an Glas

**Art.-Nr. 07.710**  
Lagerlänge 6000 mm



**AGILE 50/150 Halteplatten**  
für Montage an Glas  
(2er Beutel),  
inkl. Verbindungsschrauben

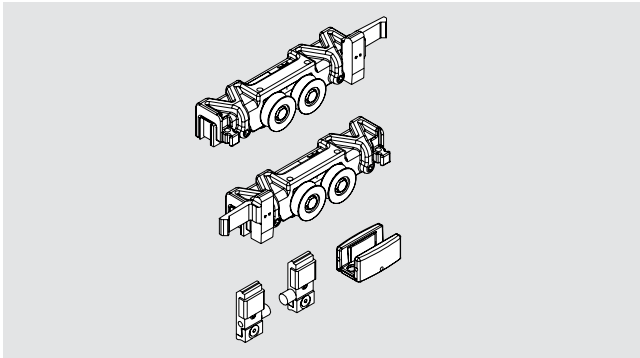
**Art.-Nr. 07.282**



**AGILE 150**  
**Set Stirnabdeckungen**  
für Montage an Glas  
(Laufschiene + Gegenprofil  
jew. links / rechts)

**Art.-Nr. 07.730**

## AGILE 150 ZUBEHÖR SET



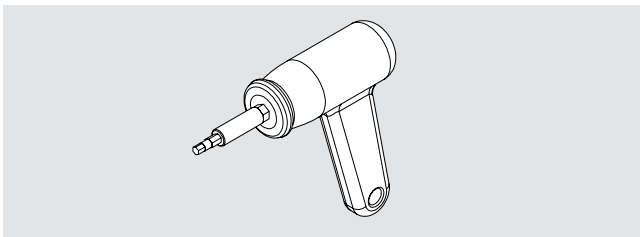
### AGILE 150 Zubehör Set – Modell 2010

Art.-Nr. 07.725

komplett bestehend aus:  
2 Klemm-Laufwagen für  
8 – 13,5 mm Glasdicke  
(stufenlos einstellbar),  
2 Endanschlägen inkl. Fang-  
vorrichtung und Aushebeschutz,  
1 Bodenführung für  
8 – 13,5 mm Glasdicke  
(stufenlos einstellbar)

### AGILE 150 Zubehör Set als Ersatz für Anlagen ausgeliefert bis Dez. 2009, auf Anfrage

Bei Ersatzbeschaffung bitten wir um Angabe des ursprünglichen  
Kaufdatums.



### Drehmomentschlüssel

Art.-Nr. 07.624

vorkalibriert auf 12 Nm  
(verstellbar zwischen  
3,2–16 Nm)

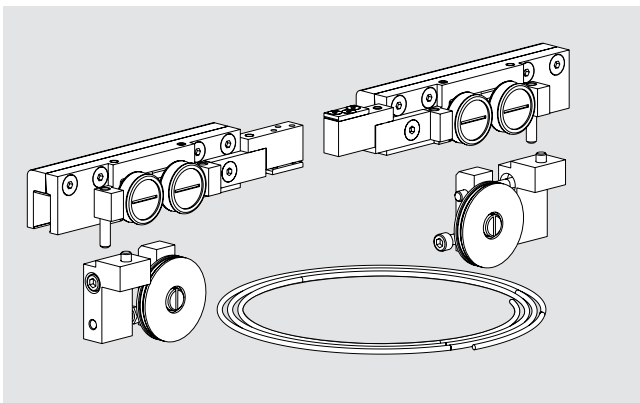
### Ergänzendes AGILE 150 Zubehör für 13,5 mm Glas als Ersatz für Anlagen ausgeliefert bis Dez. 2009, auf Anfrage

## AGILE 150 – SYNCRO SET

### Achtung:

Vor Montage der Umlenkmechanik ist eine Bearbeitung  
(vorkonfektionierte Profile / bauseitige Anpassung)  
der AGILE Laufschiene / Wandwinkel erforderlich.

**Bitte Montageanleitung beachten!**



### AGILE 150 Syncro Set

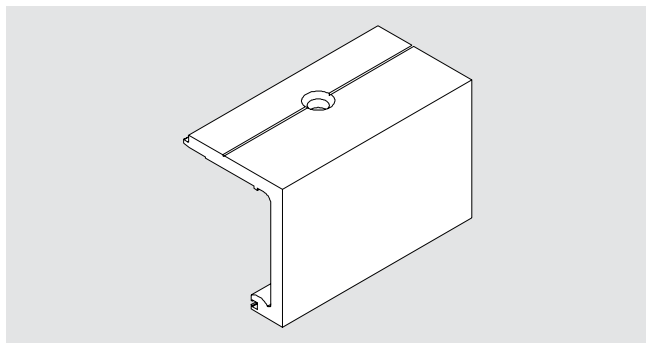
Art.-Nr. 07.330

für 2-flügelige synchron  
öffnende Anlagen,  
max. Flügelbreite 1000 mm,  
max. Gewicht 80 kg pro Flügel,  
bestehend aus:  
2 x Zubehör Set,  
Art.-Nr. 07.325,  
1 x Umlenkmechanik  
inkl. Seilzug, einstellbar

Laufschieneprofile etc. sind  
separat zu bestellen.

## AGILE 150 – VORKONFEKTIONIERTE PROFILE FÜR SYNCRO-ANWENDUNGEN / DECKENMONTAGE

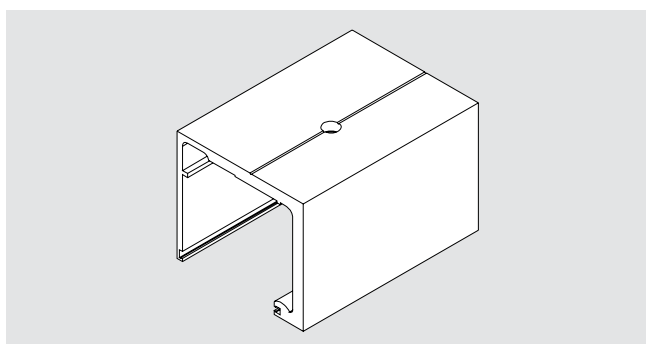
---



**AGILE 150 Laufschienenprofil für Deckenmontage, vorgerichtet für Syncro**  
(für Anwendungen ohne Seitenteile), gebohrt

**Art.-Nr. 07.353**  
in Fixlängen

Deckprofil 07.351 muss bei Bedarf separat bestellt werden.



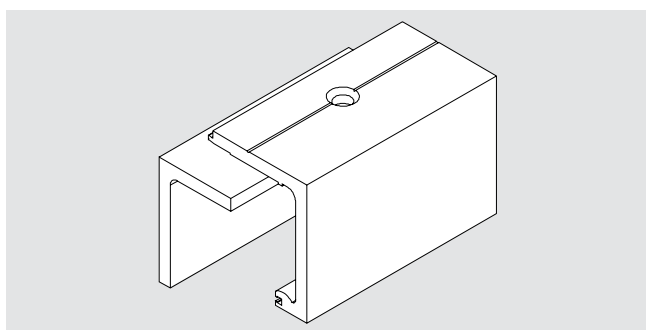
**AGILE 150 Laufschienen-Seitenteilprofil, Deckenmontage**  
(für Anwendungen mit Seitenteile), vorgerichtet für Syncro, gebohrt

**Art.-Nr. 07.373**  
in Fixlängen

Seitenteil-Kantenprofil 07.361 bzw. Sichtschutzprofil 07.362 muss separat bestellt werden.

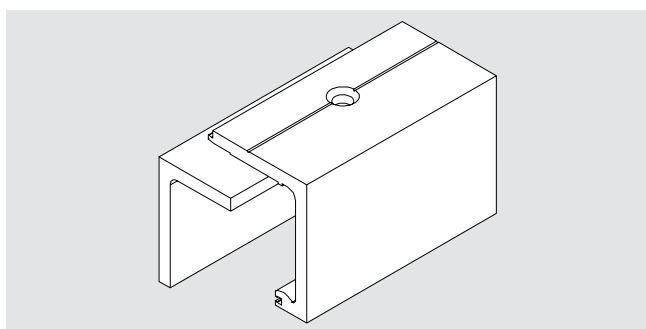
## AGILE 150 – VORKONFEKTIONIERTE PROFILE FÜR SYNCRO-ANWENDUNGEN / WANDMONTAGE

---



**AGILE 150 Winkelprofil und Laufschienenprofil für Wandmontage**  
vorgerichtet für Syncro, gebohrt

**Art.-Nr. 07.355**  
in Fixlängen

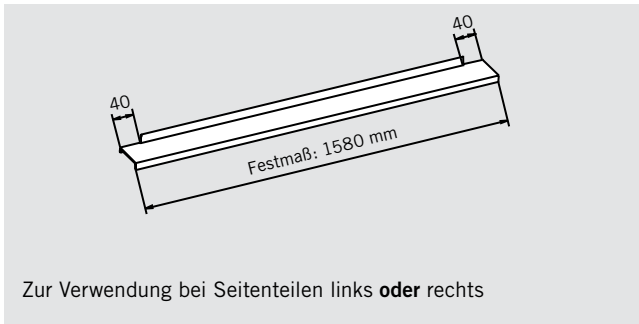


**AGILE 150 Winkelprofil und Laufschienenprofil für Wandmontage zwischen 2 Wänden**  
vorgerichtet für Syncro, gebohrt

**Art.-Nr. 07.354**  
in Fixlängen

## AGILE 150 – VORKONFEKTIONIERTE SICHTSCHUTZPROFILE FÜR KOMBINATION MIT SEITENTEIL-EINLEGEPROFIL

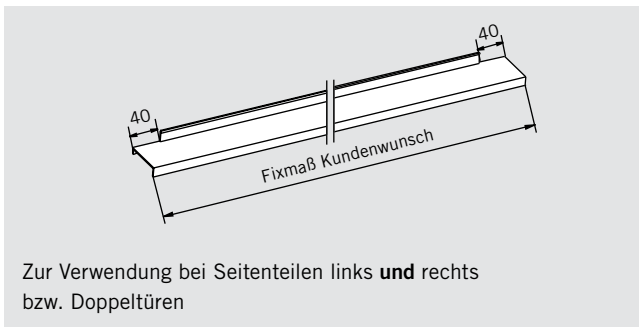
Hier aufgeführte Artikel bedürfen des vorherigen Abrufs der Montageanleitung und der technischen Details, da eine weitere Profilbearbeitung vor Ort notwendig ist.



Zur Verwendung bei Seitenteilen links **oder** rechts

**AGILE 150**  
Sichtschutzprofil für Durchgangsbereich in Kombination mit Seitenteil-Einlegeprofil  
07.364/374  
jeweils für Laufschiene  
07.360/370

**Art.-Nr. 07.376**  
Festmaß: 1580 mm

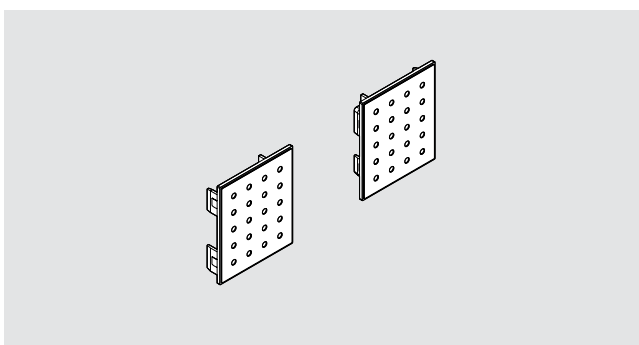


Zur Verwendung bei Seitenteilen links **und** rechts bzw. Doppeltüren

**AGILE 150**  
Sichtschutzprofil für Durchgangsbereich in Kombination mit Seitenteil-Einlegeprofil  
07.364/374  
jeweils für Laufschiene  
07.360/370

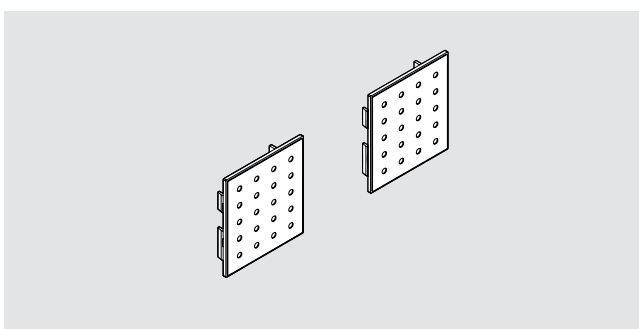
**Art.-Nr. 07.375**  
in Fixlänge

## AGILE 150 – STIRNABDECKUNG



**AGILE 150 Stirnabdeckung 54 mm**  
bei Deckenmontage,  
für Laufschiene  
Art.-Nr. 07.340/350

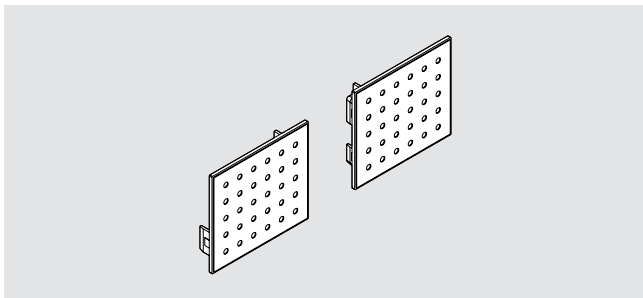
**Art.-Nr. 07.721**  
Gewicht in kg: 0,012



**AGILE 150 Stirnabdeckung 57 mm**  
bei Wandmontage,  
für Laufschiene  
Art.-Nr. 07.340/350

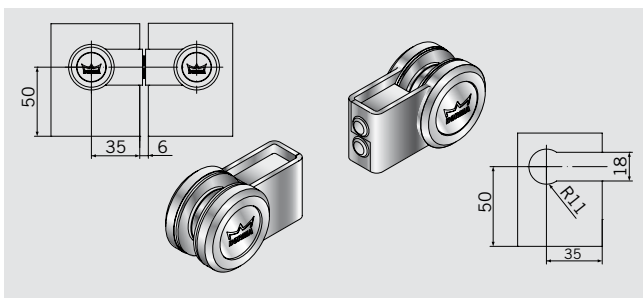
**Art.-Nr. 07.720**  
Gewicht in kg: 0,014

# ZUBEHÖR



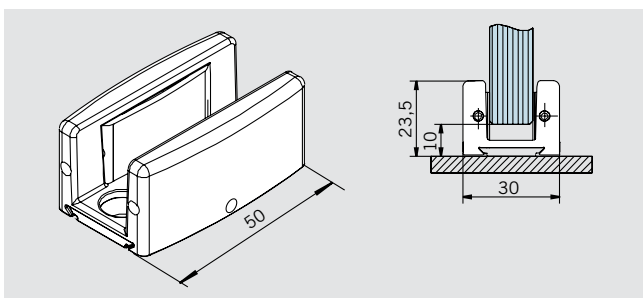
**AGILE 150 Stirnabdeckung**  
**72 mm**  
 für Laufschiene mit  
 Seitenteilanbindung  
 Art.-Nr. 07.360/370

**Art.-Nr. 07.722**  
 Gewicht in kg: 0,014



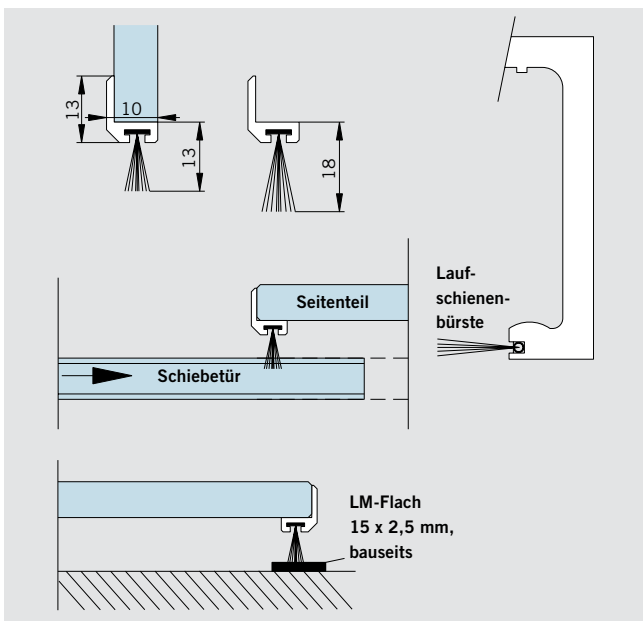
**Abstandhalter**  
 für gegenläufige Schiebetüren

**Art.-Nr. 29.420**



**AGILE 150 Bodenführung**  
 verstellbar für 8, 10, 12 und  
 13,5 mm Glasdicke

**Art.-Nr. 07.316**  
 Gewicht in kg: 0,094



**Bürstenprofil**  
 für Spaltmaße bis 13 mm

**Art.-Nr. 07.400**  
 Lagerlänge 3000 mm

**Art.-Nr. 07.401**  
 in Fixlänge (max. 3000 mm)

**Bürstenprofil**  
 für Spaltmaße bis 18 mm

**Art.-Nr. 07.402**  
 Lagerlänge 3000 mm

**Art.-Nr. 07.403**  
 in Fixlänge (max. 3000 mm)

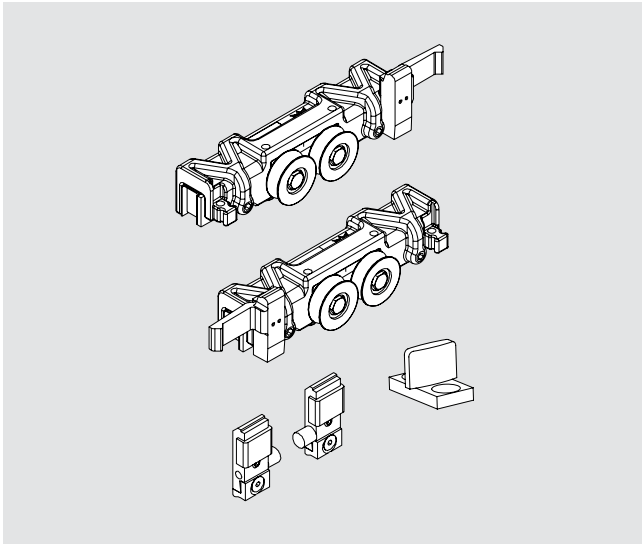
**Laufschienenbürste**

**Art.-Nr. 07.385**  
 Länge 1250 mm

Weiteres Zubehör finden Sie auf Seite 75 – 78.



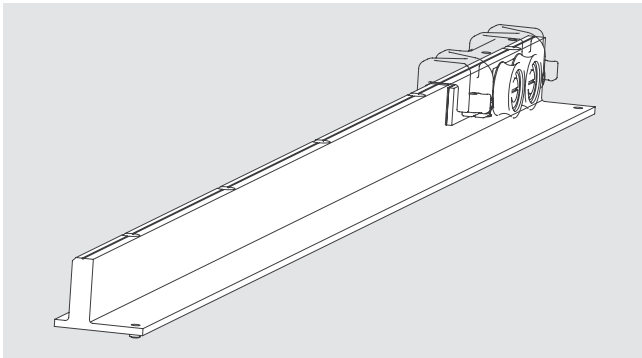
## EINZELTEILE FÜR HOLZANWENDUNGEN



**AGILE 150 Zubehör –  
Modell 2010**

komplett bestehend aus:  
2 Klemm-Laufwagen  
2 Endanschlägen inkl. Fang-  
vorrichtung und Aushebeschutz,  
1 Bodenführung für Holztür-  
blätter

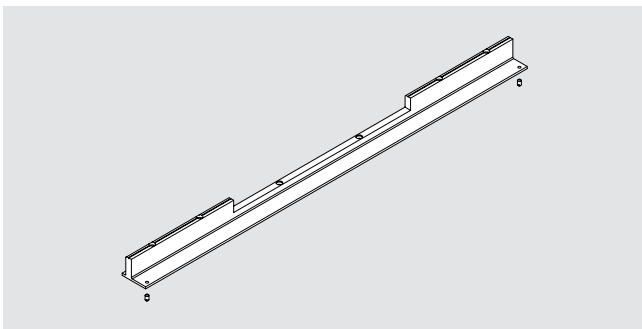
**Art.-Nr. 07.745**  
Gewicht in kg: 1,354



**AGILE 150 Adapterprofil**  
gebohrt

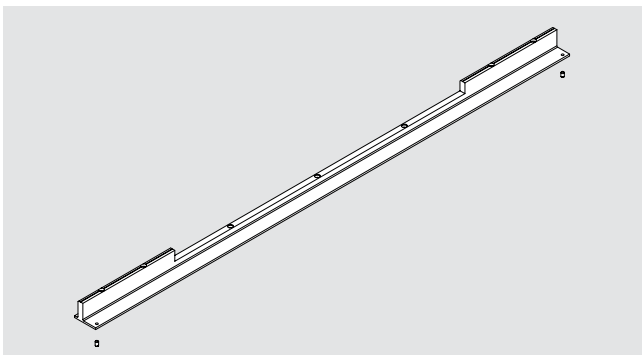
**Art.-Nr. 07.367**  
Lagerlänge 6000 mm

**Art.-Nr. 07.377**  
in Fixlänge



**AGILE 150 Adapterprofil**  
in Verbindung mit  
DORMOTION Set L

**Art.-Nr. 07.378**  
in Fixlängen



**AGILE 150 Adapterprofil**  
in Verbindung mit  
DORMOTION Set XL

**Art.-Nr. 07.379**  
in Fixlängen

# AGILE 150 DORMOTION

---

## **Allgemeine Information**

44–45

## **Typendarstellung**

46–53

## **Beschlagmodule**

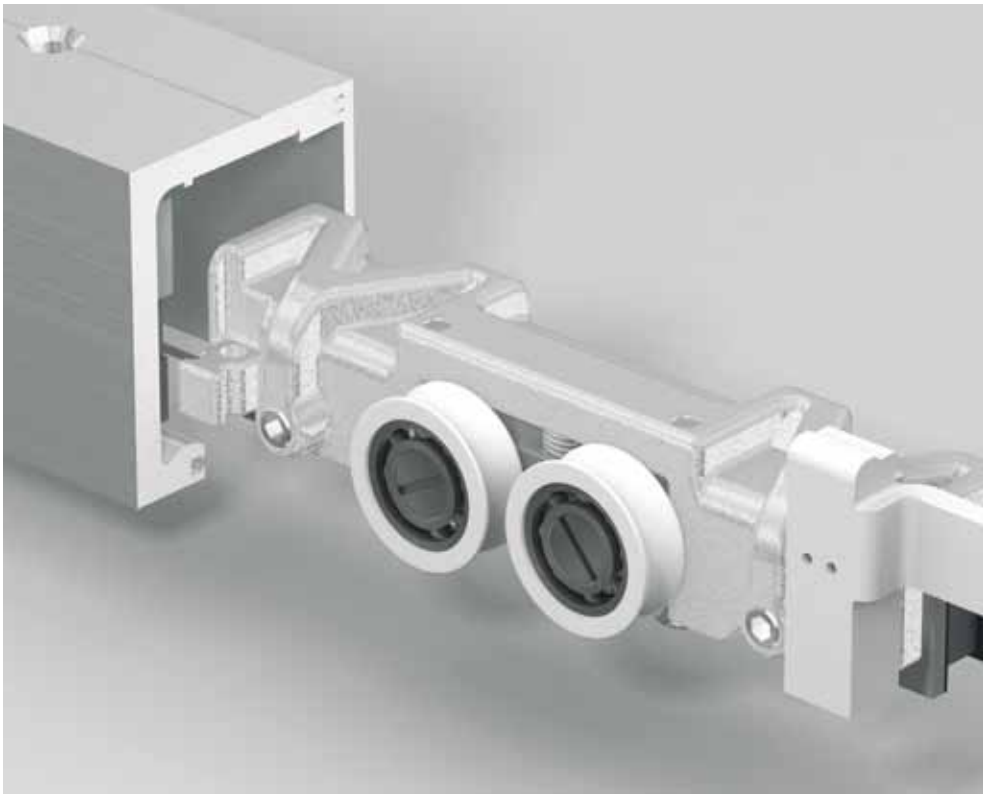
54–57

## **Zubehör**

58–59 / 75–78

## **Glasbearbeitung**

59





# AGILE 150 DORMOTION: KOMFORTABLE DÄMPFUNG

Temperament, Eile oder Unachtsamkeit – im Alltag knallen schon mal die Türen. Das bewährt robuste Schiebetürsystem AGILE 150 setzt nun mit DORMOTION auf zusätzlichen Komfort.

Ganz gleich ob die Tür besonders schwungvoll geöffnet oder geschlossen wird: einige Zentimeter vor Ende des Laufweges – in beide Richtungen – wird die Glasschiebetür an ihren Rollwagen sanft abgefangen und selbsttätig leise in die Endposition geführt. Unsichtbar in die bekannte zierliche Laufschiene von gerade einmal 63 mm Sichthöhe und einer Bautiefe von 64,5 mm im AGILE Design integriert ist die Technik, die das möglich macht. Und das gilt ganz unabhängig von der Kraft, mit der die Tür zuvor von Hand bewegt wurde.

Einmal geöffnet oder geschlossen, hält ein Laufwegbegrenzer die Tür dort, wo sie stehen soll – ohne unkontrolliertes Zurückfedern oder unvollständiges Schließen. Das bedeutet gesteigerte Sicherheit und noch mehr Wohlbehagen.

## Von langer Lebensdauer

Auch während der Schiebephase sorgen die hervorragenden Leichtlaufeigenschaften für reinen Komfort. Türen von bis zu 150 kg bei einer Flügelbreite ab 1160 mm oder bis zu 80 kg ab einer Flügelbreite von 830 mm lassen sich leise, sanft und sicher bewegen. 100.000 erfolgreiche absolvierte Bewegungszyklen nach DIN EN 1527 stehen für AGILE typische Langlebigkeit.

In punkto Korrosionsbeständigkeit befinden Sie sich mit AGILE 150 ebenfalls auf höchstem Niveau. Einem Einsatz in Feuchträumen spricht nichts entgegen. Aufgrund von Chemikalien (z. B. Chlor), die auch in der Luft von Schwimm-, Sauna- und Solebädern enthalten sein können, sind die Beschläge für den Einsatz in diesen Bereichen in der Regel nicht geeignet. Sollten Sie dennoch einen derartigen Einsatz beabsichtigen, stehen wir Ihnen gern beratend zur Verfügung.

## Einfach montagefreundlich

Das Schiebetürsystem AGILE 150 DORMOTION ist für ein- und zweiflügelige Schiebetüren sowohl für Wand-, direkte Laufschiene-Wand- und Deckenmontage als auch für Anlagen mit Glas-Seitenteilen verfügbar. Die Möglichkeit für eine Montage an einem Glasoberlicht besteht ebenso. Alternativ zu einem Glaselement kann auch ein Holzelement als Schiebetür aufgenommen werden. In die Laufschieneinheit positioniert wird der Auslöser für den beidseitigen Dämpfer-/Feder-Mechanismus, der den besonderen DORMOTION Komfort bietet. Vorbereitet mit einem einfachen Glasausschnitt an der Oberkante für die Aufnahme der DORMOTION Einheit werden die Türblätter einfach an den Klemmlaufwagen fixiert. Nach dem Einhängen in die Laufschiene lassen sich Bau- und Montagetoleranzen von  $\pm 5$  mm direkt am Laufwagen ausgleichen.

Nach erfolgter Montage werden die Endpositionen der Tür in Schließ- und in Öffnungsrichtung sowie die Position des Aushebeschutzes festgelegt. Eine Änderung ist jederzeit möglich.

## Große Gestaltungsfreiheit

Die Laufschieneinheit aus Leichtmetall ist in verschiedenen Oberflächen erhältlich. Eloxiert oder farbig pulverbeschichtet ist eine harmonische Anpassung an Wand- oder Deckengestaltung leicht möglich. Die Glasdicke ist zwischen 8 mm und 13,5 mm frei wählbar und lässt damit kaum einen Wunsch offen.



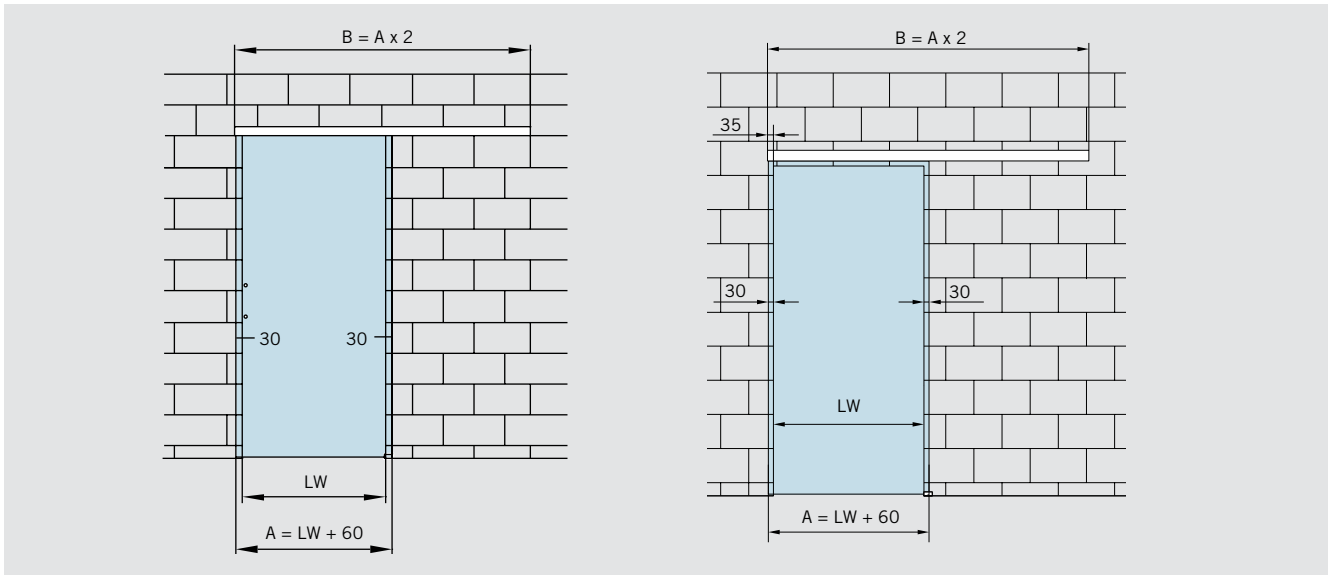
## AGILE 150 DORMOTION

TÜV-Prüfung / -Überwachung bezüglich Qualität und Produktionsprozess. Bestätigte Bewegungszyklen.

## Technische Merkmale

- Anwendungen: Innentüren für private und öffentliche Einrichtungen
- Für Einzel- oder Doppeltüren
- Für Decken-, Wand- oder direkte Laufschiene-Wandmontage, auch mit Glas-Seitenteilen möglich
- Klemm-Laufwagen, DORMOTION, Aushebeschutz und verstellbarer Endanschlag sind durch das Laufschieneprofil verdeckt
- Für Türen bis 80 kg (DORMOTION Set Typ L)
- Für Türen bis 150 kg (DORMOTION Set Typ XL)
- Baueinheit aus Laufwagen und Glasklemmung
- Für 8 – 13,5 mm Glasdicke (stufenlos einstellbar)
- Min. Türflügelbreite 830 mm (DORMOTION Set Typ L)
- Min. Türflügelbreite 1160 mm (DORMOTION Set Typ XL)
- Kugelgelagerte Kunststofflaufrollen – leichtläufig und langlebig (entsprechen EN 1527, 100.000 Zyklen)
- Einsetzbar in Feuchträumen (nicht für Sauna-, Schwimmbad- oder Solebad-Anwendungen)
- TÜV-Test/Überwachung bezüglich Qualität und Produktionsprozess mit bestätigten 100.000 Bewegungszyklen für DORMOTION Set Typ L, 50.000 Bewegungszyklen für DORMOTION Set Typ XL

# TYPENDARSTELLUNG WANDMONTAGE ODER DIREKTE LAUSCHIENEN-WANDMONTAGE



Wandmontage

Direkte Laufschiene-Wandmontage

t	v
8 mm	35 mm
10 mm	33 mm
12 mm	31 mm
13,5 mm	30 mm

**Anzugsmoment** für Klemmschrauben an den Klemm-Laufwagen **12 Nm**

**Glasbearbeitung**  
siehe Seite 59

### Merkmale und Daten

#### AGILE 150 DORMOTION

Für ein- und zweiflügelige Anlagen, Wand- oder direkte Laufschiene-Wandmontage; passend für 8–13,5 mm Glasdicke (stufenlos)

#### Max. Türflügelgewicht

80 kg für DORMOTION Set Typ L  
150 kg für DORMOTION Set Typ XL

### Bestimmung der Glashöhe

$GH = LH + X + 20 \text{ mm}$   
(siehe Zeichnung)

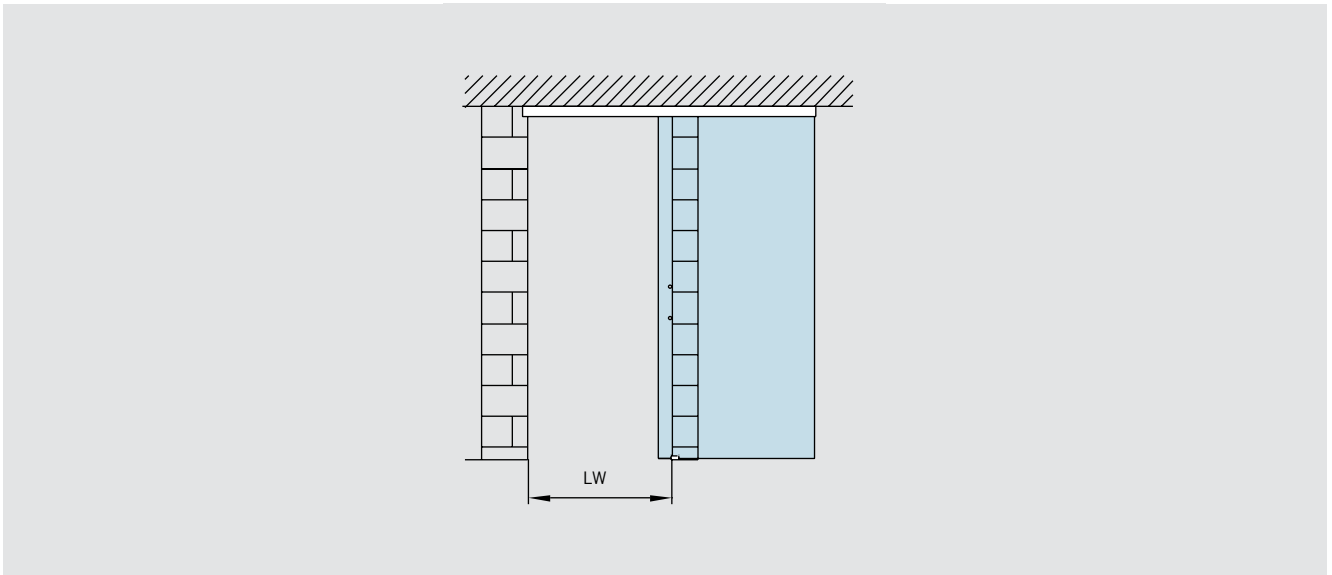
### Bestimmung der Glasbreite

$A = LW + 60 \text{ mm}$   
(min. 830 mm für DORMOTION Set Typ L, min. 1160 mm für DORMOTION Set Typ XL)

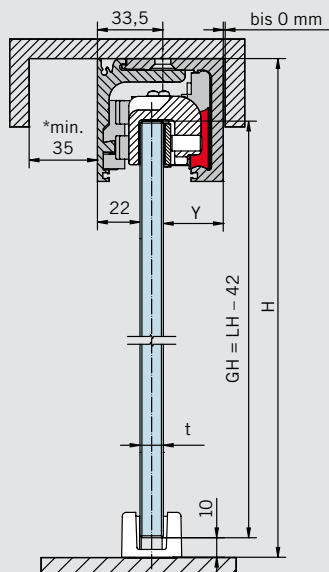
A = Glasbreite  
B = Laufschiene-Länge  
GH = Glashöhe  
H = Gesamthöhe  
LH = Lichte Höhe  
LW = Lichte Weite  
t = Glasdicke (8–13,5 mm)  
v = Abstand Wand zu Glas  
BL = Bohrlinie

Schiebeflügel kann bei Verwendung eines Adapterprofils auch ein Holzelement sein (siehe Seite 41).

# TYPENDARSTELLUNG DECKENMONTAGE



Deckenmontage



\* bis zu 0 mm, wenn die Anlage von der Seite bestückt werden kann

**Anzugsmoment** für Klemmschrauben an den Klemm-Laufwagen **12 Nm**

**Glasbearbeitung**  
siehe Seite 59

## Merkmale und Daten

### AGILE 150 DORMOTION

Für ein- und zweiflügelige Anlagen, Deckenmontage; passend für 8–13,5 mm Glasdicke (stufenlos)

### Max. Türflügelgewicht

80 kg für DORMOTION Set Typ L  
150 kg für DORMOTION Set Typ XL

### Bestimmung der Glashöhe

$GH = H - 42 \text{ mm}$   
(siehe Zeichnung)

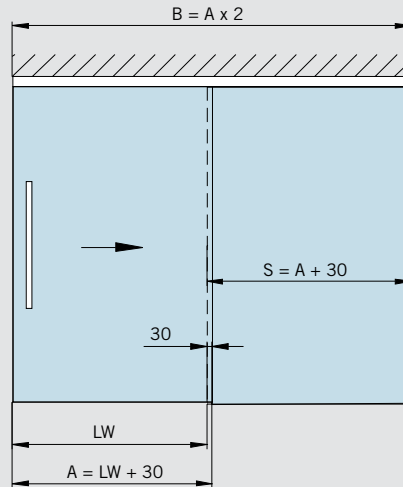
### Bestimmung der Glasbreite

$A = LW + 60 \text{ mm}$   
(min. 830 mm für DORMOTION Set Typ L, min. 1160 mm für DORMOTION Set Typ XL)

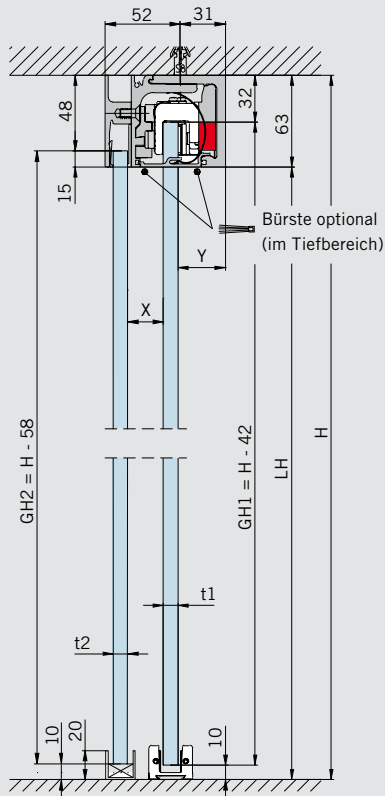
- A = Glasbreite
- B = Laufschiene
- GH = Glashöhe
- H = Gesamthöhe
- LH = Lichte Höhe
- LW = Lichte Weite
- t = Glasdicke (8–13,5 mm)
- Y = 64,5 mm – (22 mm + t)

Schiebeflügel kann bei Verwendung eines Adapterprofils auch ein Holzelement sein (siehe Seite 41).

# TYPENDARSTELLUNG MIT SEITENTEIL, EINSEITIG



Version mit Seitenteil



**Anzugsmoment** für Klemmschrauben an den Klemm-Laufwagen **12 Nm**

**Glasbearbeitung** siehe Seite 59

t2	x
8 mm	25 mm
10 mm	24 mm
12 mm	23 mm
13,5 mm	22,5 mm

### Merkmale und Daten

#### AGILE 150 DORMOTION

Für einflügelige Anlagen mit Seitenteil, einseitig, passend für 8 – 13,5 mm Glasdicke (stufenlos)

#### Max. Türflügelgewicht

80 kg für DORMOTION Set Typ L  
150 kg für DORMOTION Set Typ XL

### Bestimmung der Glashöhe

$G1 = H - 42$  mm oder  
 $G2 = H - 58$  mm  
(siehe Zeichnung)

### Bestimmung der Glasbreite bei einem Seitenteil

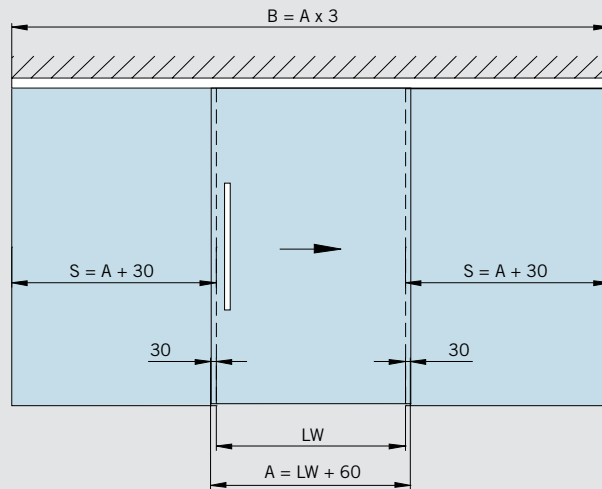
(links/rechts)  
 $A = LW + 30$  mm  
(min. 830 mm für DORMOTION Set Typ L, min. 1160 mm für DORMOTION Set Typ XL)

- A = Glasbreite Schiebetür
- B = Laufschienenlänge
- GH1 = Glashöhe Schiebetür
- GH2 = Glashöhe Seitenteil
- H = Gesamthöhe
- LH = Lichte Höhe
- LW = Lichte Weite
- S = Glasbreite Seitenteil
- t1 = Glasdicke Schiebetür
- t2 = Glasdicke Seitenteil
- Y = 83 mm – (40 mm + t1)

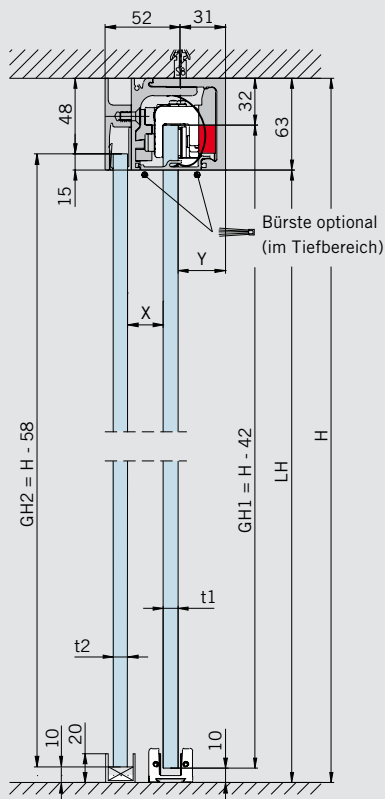
Schiebeflügel kann bei Verwendung eines Adapterprofils auch ein Holzelement sein (siehe Seite 41).



# TYPENDARSTELLUNG MIT SEITENTEILEN, BEIDSEITIG



Version mit Seitenteilen



**Anzugsmoment** für Klemmschrauben an den Klemm-Laufwagen **12 Nm**

**Glasbearbeitung**  
siehe Seite 59

t2	x
8 mm	25 mm
10 mm	24 mm
12 mm	23 mm
13,5 mm	22,5 mm

## Merkmale und Daten

### AGILE 150 DORMOTION

Für einflügelige Anlagen mit Seitenteilen, beidseitig, passend für 8 – 13,5 mm Glasdicke (stufenlos)

### Max. Türflügelgewicht

80 kg für DORMOTION Set Typ L  
150 kg für DORMOTION Set Typ XL

### Bestimmung der Glashöhe

$G1 = H - 42$  mm oder  
 $G2 = H - 58$  mm  
(siehe Zeichnung)

### Bestimmung der Glasbreite bei Seitenteilen links + rechts

$A = LW + 60$  mm  
(min. 830 mm für DORMOTION Set Typ L,  
min. 1160 mm für DORMOTION Set Typ XL)

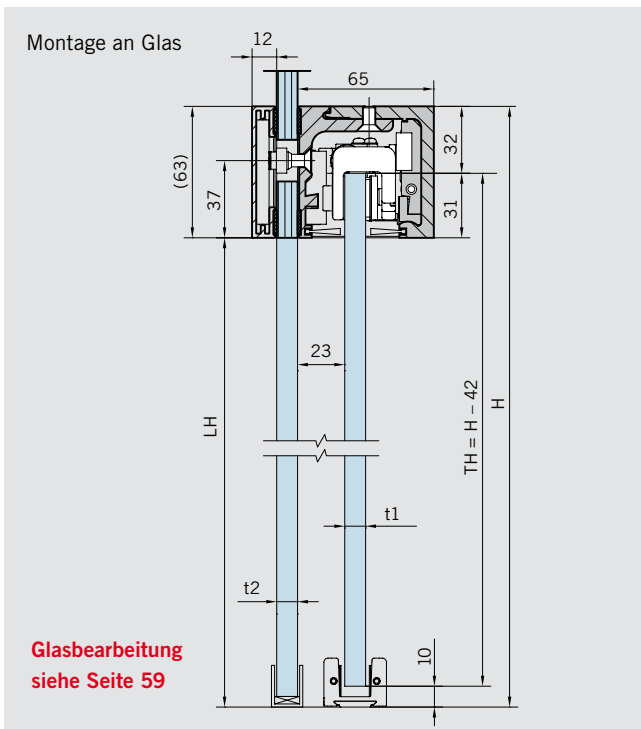
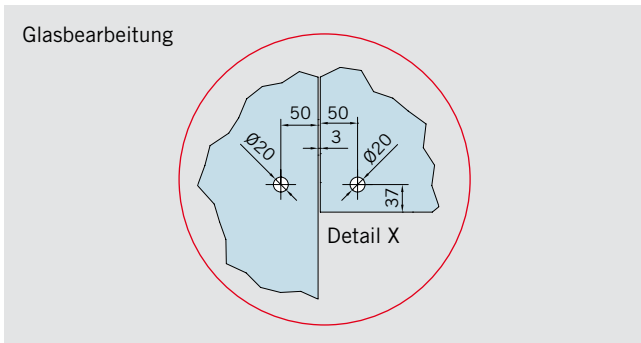
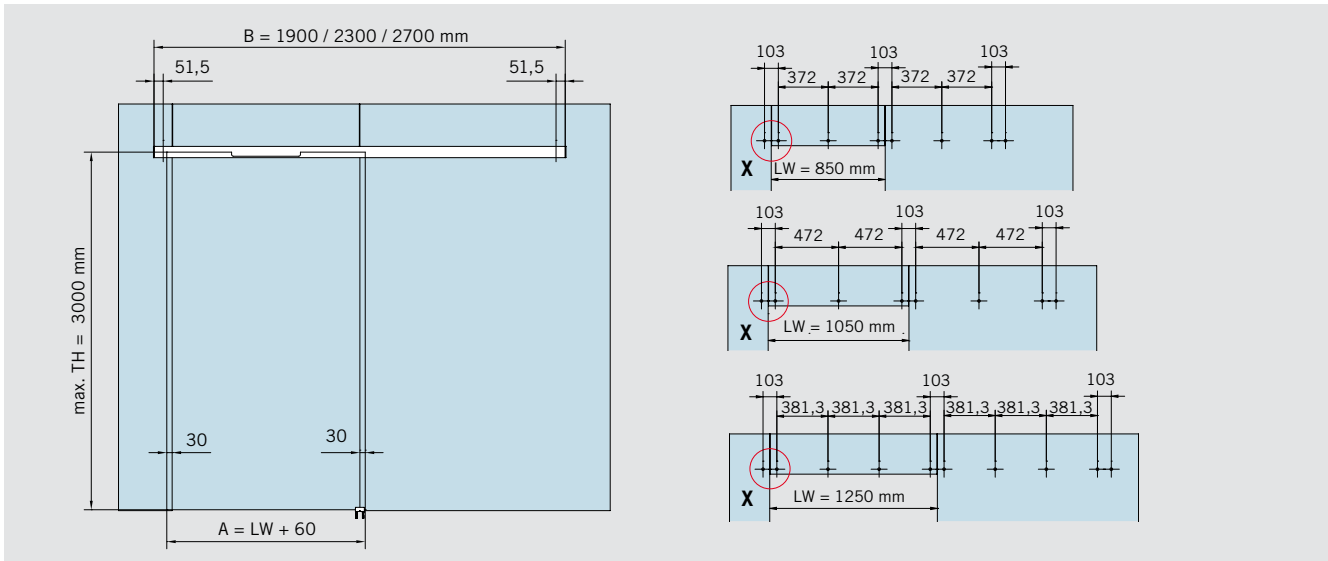
- A = Glasbreite Schiebetür
- B = Laufschienenlänge
- GH1 = Glashöhe Schiebetür
- GH2 = Glashöhe Seitenteil
- H = Gesamthöhe
- LH = Lichte Höhe
- LW = Lichte Weite
- S = Glasbreite Seitenteil
- t1 = Glasdicke Schiebetür
- t2 = Glasdicke Seitenteil
- Y = 83 mm – (40 mm + t1)

Schiebeflügel kann bei Verwendung eines Adapterprofils auch ein Holzelement sein (siehe Seite 41).





# COMPACT TYPENDARSTELLUNG SCHIEBETÜR SETS MONTAGE AN GLAS



**Merkmale und Daten**

**AGILE 150 DORMOTION an Glas**

Für einflügelige Anlagen, Montage an Glas, passend für 8–13,5 mm Glasdicke (stufenlos)

**Max. Türflügelgewicht**

80 kg für DORMOTION Set Typ L  
150 kg für DORMOTION Set Typ XL

**Bestimmung der Glashöhe**

$TH = H - 42 \text{ mm}$   
(siehe Zeichnung)

**Bestimmung der Glasbreite bei Seitenteilen links + rechts**

$A = LW + 60 \text{ mm}$   
(min. 910 mm für DORMOTION Set Typ L, min. 1310 mm für DORMOTION Set Typ XL)

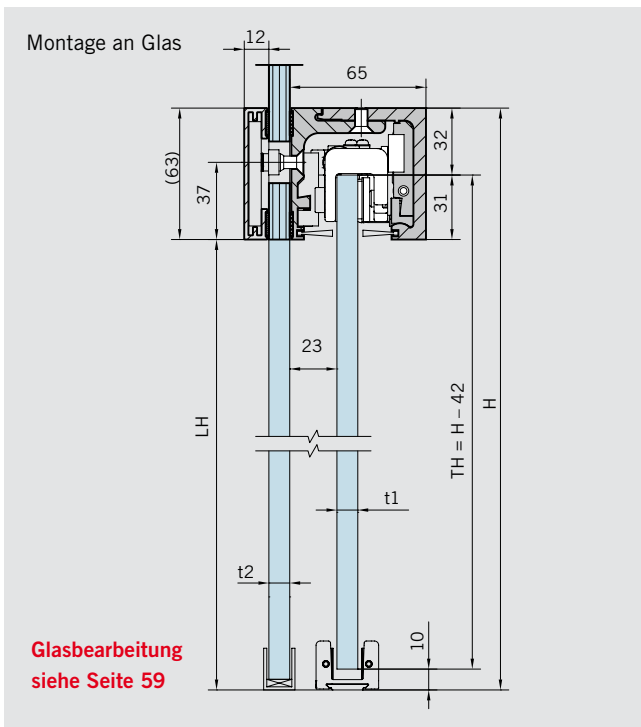
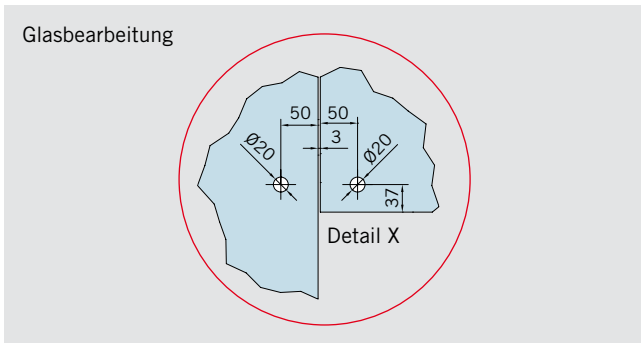
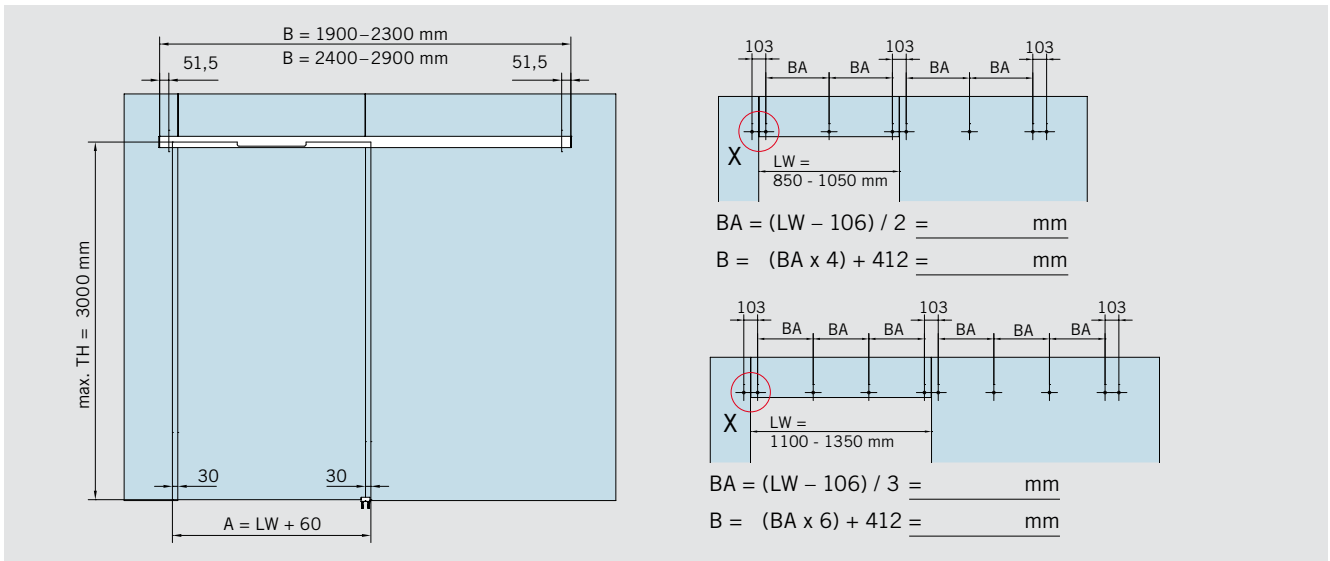
**Anzugsmoment für Klemmschrauben an den Klemm-Laufwagen**

12 Nm

- A = Glasbreite Schiebetür
- B = Laufschienenlänge
- H = Gesamthöhe
- LH = Lichte Höhe
- LW = Lichte Weite
- TH = Türhöhe
- t1 = Glasdicke Schiebetür (8–13,5 mm)
- t2 = Glasdicke Festverglasung (10–19 mm)

Schiebeflügel kann bei Verwendung eines Adapterprofils auch ein Holzelement sein (siehe Seite 41).

# CONCEPT TYPENDARSTELLUNG SCHIEBETÜR SETS MONTAGE AN GLAS



## Merkmale und Daten

### AGILE 150 DORMOTION an Glas

Für einflügelige Anlagen, Montage an Glas, passend für 8–13,5 mm Glasdicke (stufenlos)

### Max. Türflügelgewicht

80 kg für DORMOTION Set Typ L  
150 kg für DORMOTION Set Typ XL

### Bestimmung der Glashöhe

TH = H - 42 mm  
(siehe Zeichnung)

### Bestimmung der Glasbreite bei Seitenteilen links + rechts

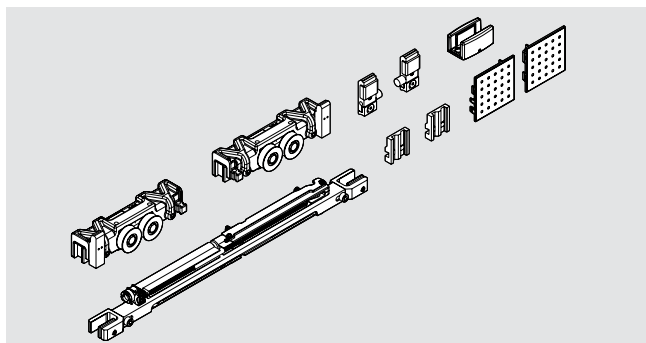
A = LW + 60 mm  
(min. 910 mm für DORMOTION Set Typ L, min. 1160 mm für DORMOTION Set Typ XL)

Anzugsmoment für Klemmschrauben an den Klemm-Laufwagen  
12 Nm

- A = Glasbreite Schiebetür
- B = Laufschienenlänge
- BA = Bohrungsabstand
- H = Gesamthöhe
- LH = Lichte Höhe
- LW = Lichte Weite
- TH = Türhöhe
- t1 = Glasdicke Schiebetür (8–13,5 mm)
- t2 = Glasdicke Festverglasung (10–19 mm)

Schiebeflügel kann bei Verwendung eines Adapterprofils auch ein Holzelement sein (siehe Seite 41).

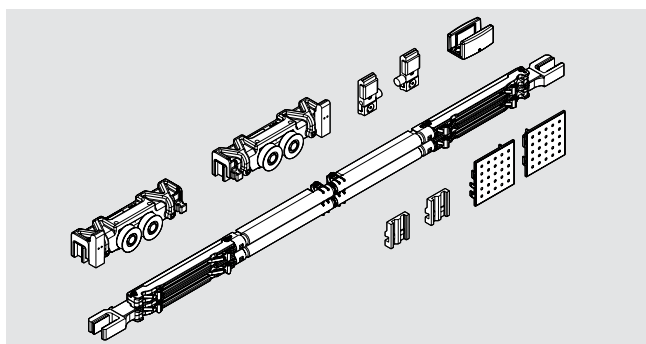
## LAUFWAGEN-SETS



### AGILE 150 DORMOTION

Art.-Nr. 07.582

**Set Typ L** (bis 80 kg),  
bestehend aus:  
2 Klemm-Laufwagen mit End-  
anschlag, Aushebeschutz,  
1 Bodenführung,  
beidseitiger Dämpfer-/Feder-  
Mechanismus (DORMOTION),  
Set Typ L + Starter,  
2 Stirnabdeckungen

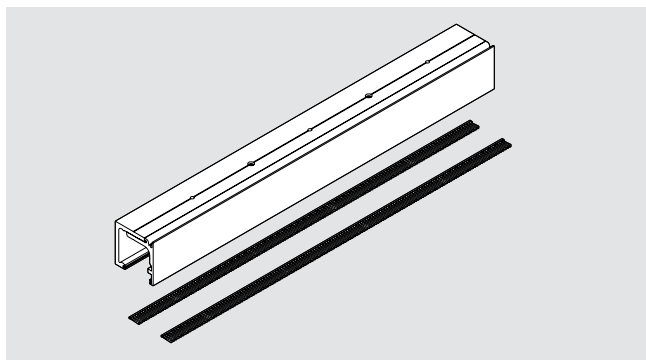


### AGILE 150 DORMOTION

Art.-Nr. 07.583

**Set Typ XL** (bis 150 kg),  
bestehend aus:  
2 Klemm-Laufwagen mit End-  
anschlag, Aushebeschutz,  
1 Bodenführung,  
beidseitiger Dämpfer-/Feder-  
Mechanismus (DORMOTION)  
Set Typ XL + Starter,  
2 Stirnabdeckungen

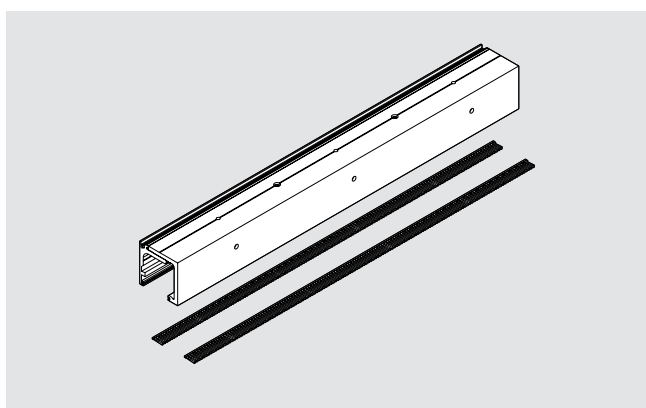
## PROFIL SETS



### AGILE 150 DORMOTION

Art.-Nr. 07.590

**Profilset für Deckenmontage**  
in Fixlänge, bestehend aus:  
AGILE 150 DORMOTION  
Laufschiene für Wand- bzw.  
Deckenmontage,  
AGILE 150 DORMOTION  
Winkelprofil für Deckenmontage  
(min. Flügelbreite  
830 mm Typ L,  
1160 mm Typ XL)

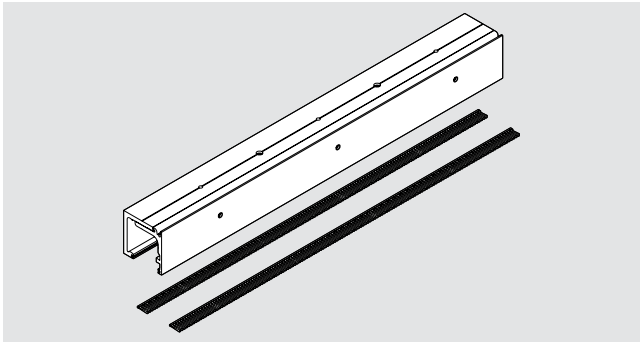


### AGILE 150 DORMOTION

Art.-Nr. 07.593

**Profil Set für direkte  
Laufschienen-Wandmontage**  
in Fixlänge, bestehend aus:  
AGILE 150 DORMOTION  
Laufschiene für direkte Lauf-  
schienen-Wandmontage,  
AGILE 150 DORMOTION  
Winkelprofil für Deckenmontage  
(min. Flügelbreite  
830 mm Typ L,  
1160 mm Typ XL)

## PROFIL SETS

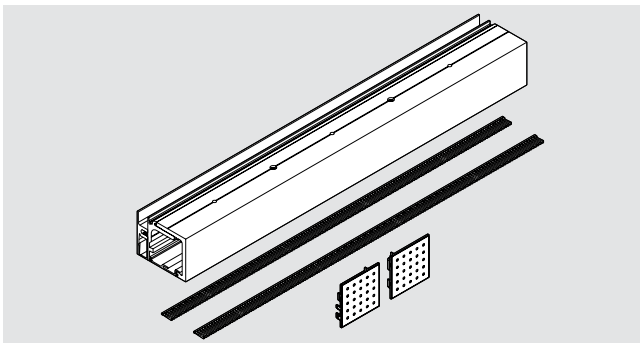


### AGILE 150 DORMOTION

#### Profil Set für Wandmontage

in Fixlänge, bestehend aus:  
AGILE 150 DORMOTION  
Laufschiene für Wand- bzw.  
Deckenmontage,  
AGILE 150 DORMOTION  
Winkelprofil für Wandmontage  
(min. Flügelbreite  
830 mm Typ L,  
1160 mm Typ XL)

Art.-Nr. 07.591



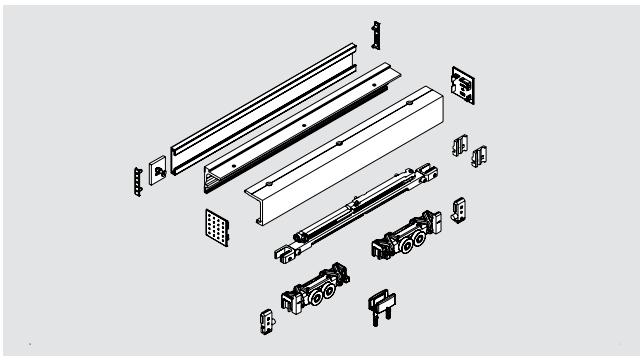
### AGILE 150 DORMOTION

#### Profilset für Versionen mit Seitenteilen,

in Fixlänge, bestehend aus:  
AGILE 150 DORMOTION  
Laufschiene, Winkel-, Seiten-  
teil-, Sichtschutz- und Füllprofil  
(min. Flügelbreite  
830 mm Typ L,  
1160 mm Typ XL)

Art. Nr. 07.592

## COMPACT SCHIEBETÜR SETS MONTAGE AN GLAS FÜR DEFINIERTE LICHTGEHÄNGEBREITE

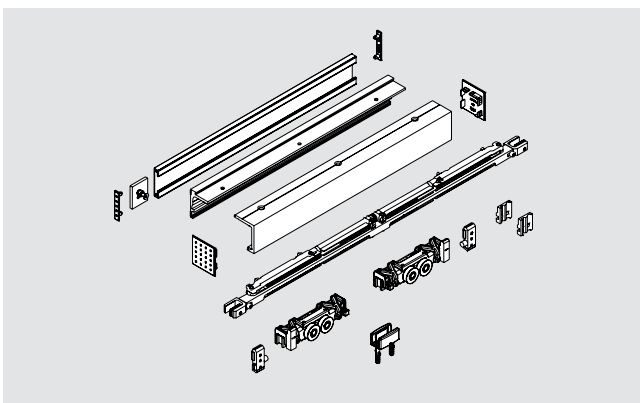


### AGILE 150 DORMOTION

#### Schiebetür-Set

Montage an Glas  
komplett bestehend aus:  
AGILE 150 DORMOTION  
Laufschiene,  
Gegenprofil, inkl. Halteplatten  
AGILE 150 DORMOTION  
Set Typ L,  
Stirnabdeckungen,  
Sichtschutzbürsten

Lichte Weite	850	1050
Laufschiene	1900	2300
<b>Art.-Nr.</b>	<b>07.700</b>	<b>07.701</b>



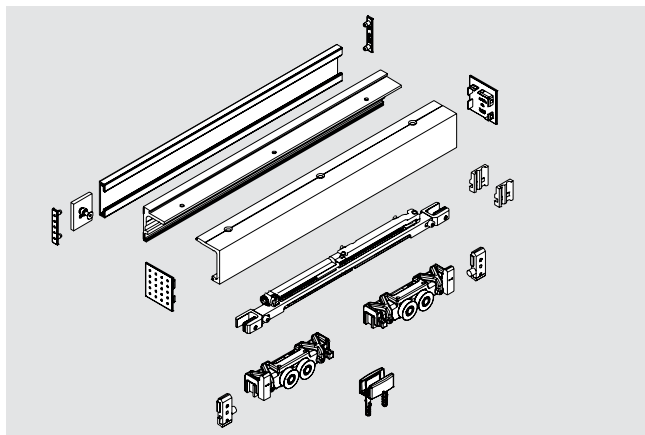
### AGILE 150 DORMOTION

#### Schiebetür-Set

Montage an Glas  
Durchgangsbreite **1250 mm**  
komplett bestehend aus:  
AGILE 150 DORMOTION  
Laufschiene (2700 mm),  
Gegenprofil (2700 mm),  
inkl. Halteplatten,  
AGILE 150 DORMOTION  
Set Typ XL,  
Stirnabdeckungen,  
Sichtschutzbürsten

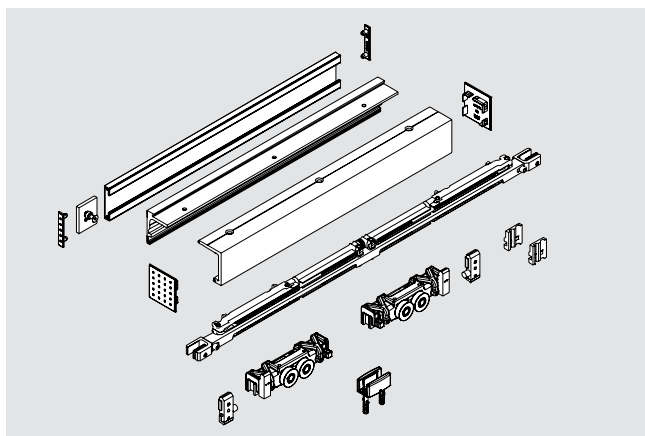
Art.-Nr. 07.702

## CONCEPT SCHIEBETÜR SETS MONTAGE AN GLAS FÜR INDIVIDUELLE LICHTE DURCHGANGSBREITE



**AGILE 150 DORMOTION  
Schiebetür-Set**  
Montage an Glas  
komplett bestehend aus:  
AGILE 150 Laufschiene,  
Gegenprofil inkl. Halteplatten,  
AGILE 150 Zubehör Set,  
Stirnabdeckungen,  
Sichtschutzbürsten

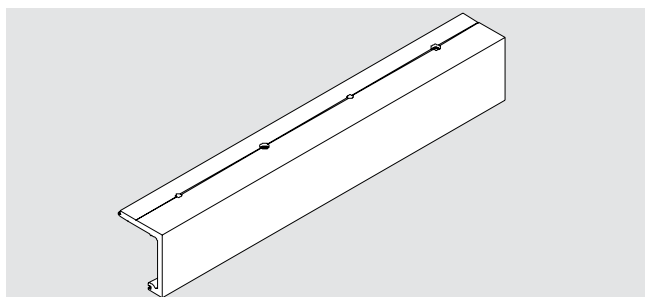
**Art.-Nr. 07.706**  
Lichte Weite  
850 – 1050 mm  
Laufschiene  
1900 – 2300 mm



**AGILE 150 DORMOTION  
Schiebetür-Set**  
Montage an Glas  
komplett bestehend aus:  
AGILE 150 Laufschiene,  
Gegenprofil inkl. Halteplatten,  
AGILE 150 Zubehör Set,  
Stirnabdeckungen,  
Sichtschutzbürsten

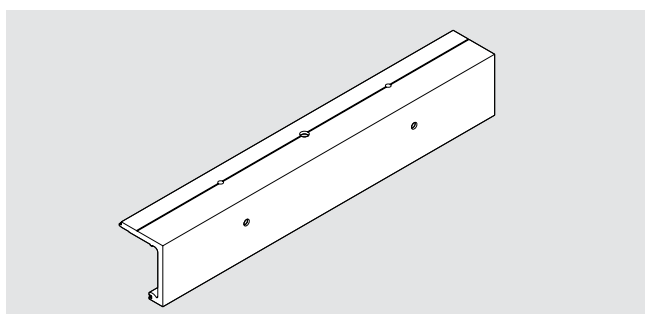
**Art.-Nr. 07.707**  
Lichte Weite  
1100 – 1350 mm  
Laufschiene  
2400 – 2900 mm

## EINZEL-PROFILE



**AGILE 150 DORMOTION  
Laufschiene für Wand- bzw.  
Deckenmontage**

**Art.-Nr. 07.560**  
Lagerlänge 6000 mm



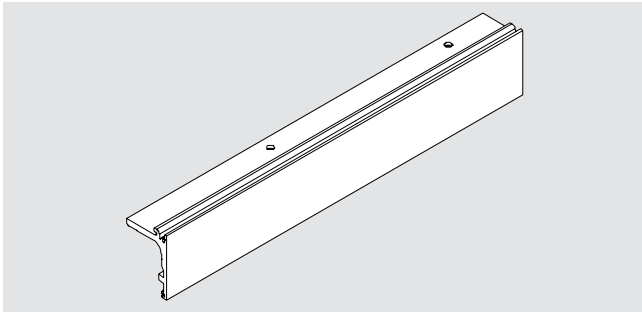
**AGILE 150 DORMOTION  
Laufschiene  
für direkte Laufschienen-  
Wandmontage,  
kombinierbar mit 07.561**

**Art.-Nr. 07.566**  
Lagerlänge 6000 mm



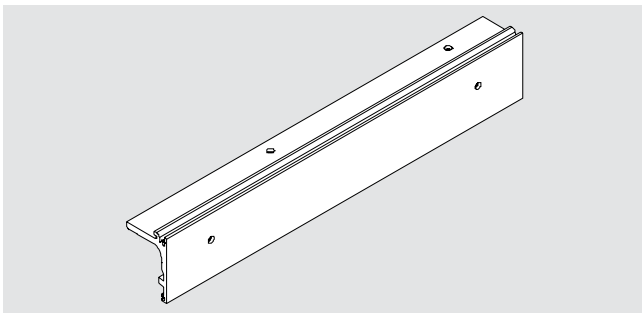
## EINZEL-PROFILE

---



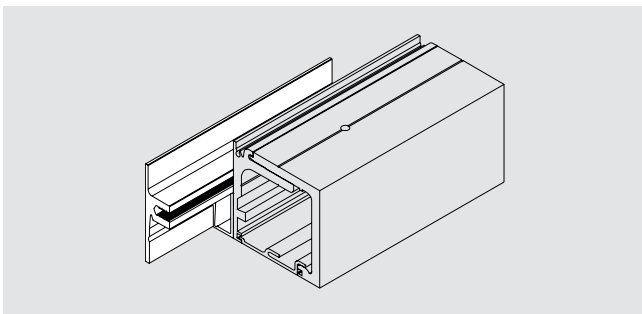
**AGILE 150 DORMOTION**  
**Winkelprofil für Deckenmontage/  
 direkte Laufschiennenmontage**  
 in Verbindung mit  
 Art. Nr. 07.560/566

**Art.-Nr. 07.561**  
 Lagerlänge 6000 mm



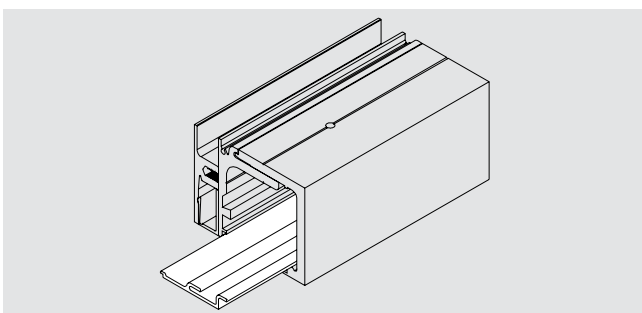
**AGILE 150 DORMOTION**  
**Winkelprofil für Wandmontage**

**Art.-Nr. 07.562**  
 Lagerlänge 6000 mm



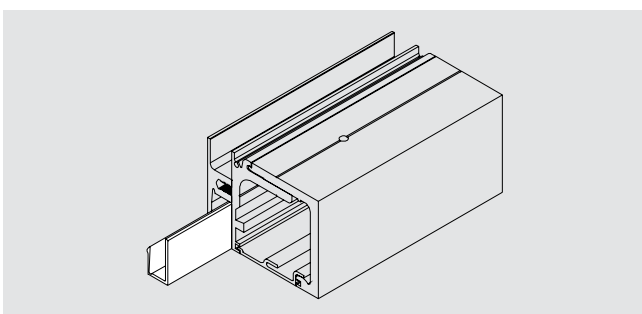
**AGILE 150 DORMOTION**  
**Seitenteilprofil**  
 nur in Verbindung mit 07.562

**Art.-Nr. 07.563**  
 Lagerlänge 6000 mm



**AGILE 150 DORMOTION**  
**Sichtschutzprofil für  
 Versionen mit Seitenteilen**

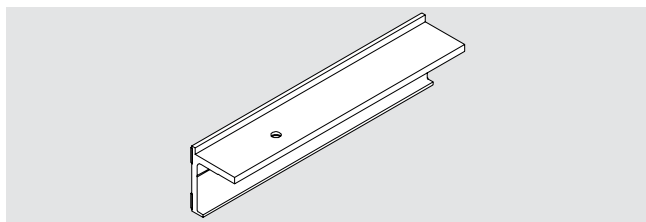
**Art.-Nr. 07.564**  
 Lagerlänge 6000 mm



**AGILE 150 DORMOTION**  
**Füllprofil für Seitenteilprofil  
 07.563**

**Art.-Nr. 07.565**  
 Lagerlänge 6000 mm

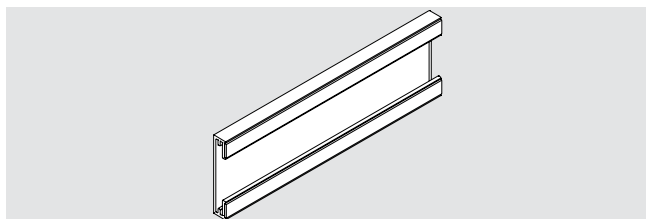
## EINZELTEILE AGILE 150 AN GLAS



**AGILE 150 DORMOTION  
Glasanschlusswinkelprofil**  
für Montage an Glas

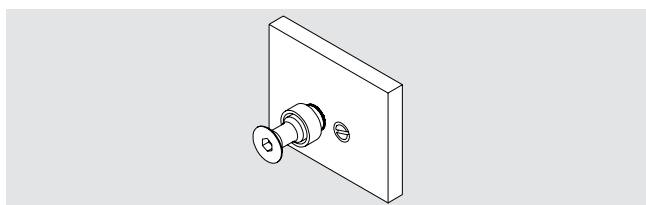
**Art.-Nr. 07.712**  
Lagerlänge 6000 mm

**Achtung:**  
Profil muss individuell vor Ort  
um Bohrungen für Montage  
an Glas erweitert werden.



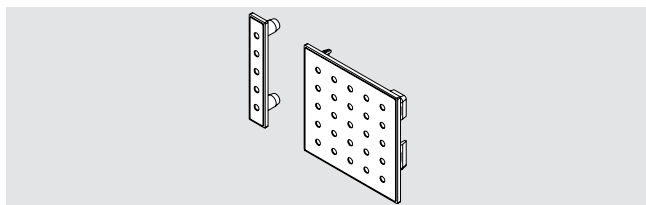
**AGILE 150 DORMOTION  
Gegenprofil**  
für Montage an Glas

**Art.-Nr. 07.710**  
Lagerlänge 6000 mm



**AGILE 150 DORMOTION Set  
Halteplatten**  
für Montage an Glas  
(2er Beutel),  
inkl. Verbindungsschrauben

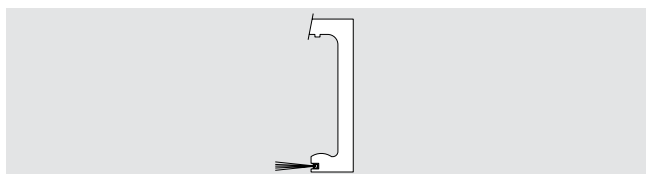
**Art.-Nr. 07.282**



**AGILE 150 DORMOTION  
Stirnabdeckungen**  
für Montage an Glas  
(Laufschiene + Gegenprofil  
jew. links / rechts)

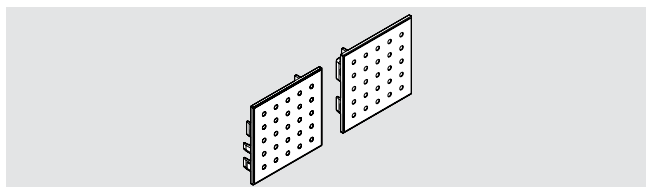
**Art.-Nr. 07.731**

## ZUBEHÖR



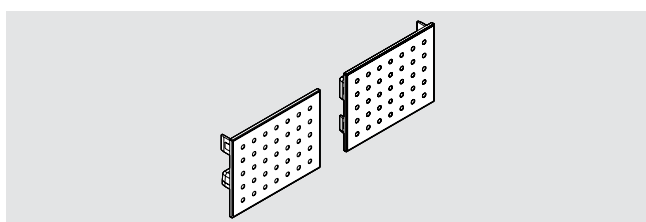
**Laufschienebürste**

**Art.-Nr. 07.385**  
Länge 1250 mm



**Set Stirnabdeckungen  
für AGILE DORMOTION  
Wand- bzw. Deckenmontage**

**Art.-Nr. 07.724**

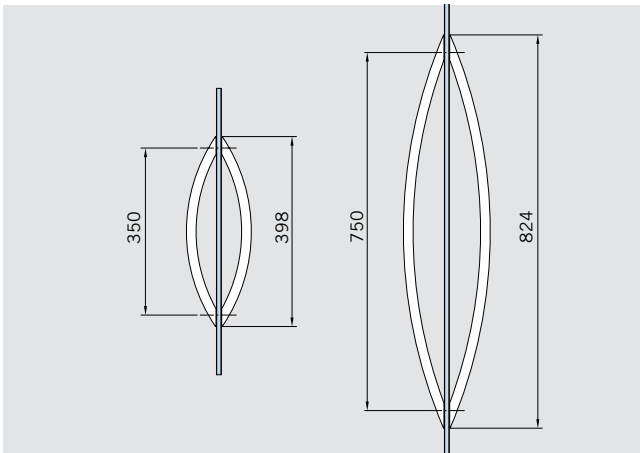


**Set Stirnabdeckungen  
für AGILE DORMOTION  
Versionen mit Seitenteilen**

**Art.-Nr. 07.726**

Adapterprofil für Holzanwendungen siehe Seite 41.

## STOSSGRIFFE



### ARCOS Stoßgriff

Edelstahl matt oder Aluminium  
8, 10, 12 mm Glasdicke

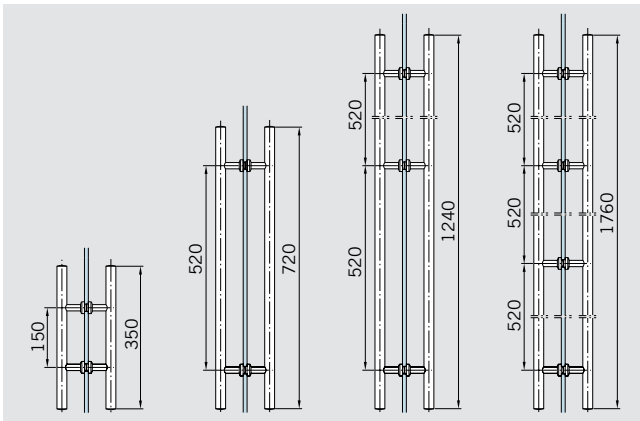
### Art.-Nr. 26.500

Länge 350 mm,  
auf 2 Glasbohrungen

### Art.-Nr. 26.510

Länge 750 mm,  
auf 2 Glasbohrungen

Glasbearbeitung  
siehe Seite 76



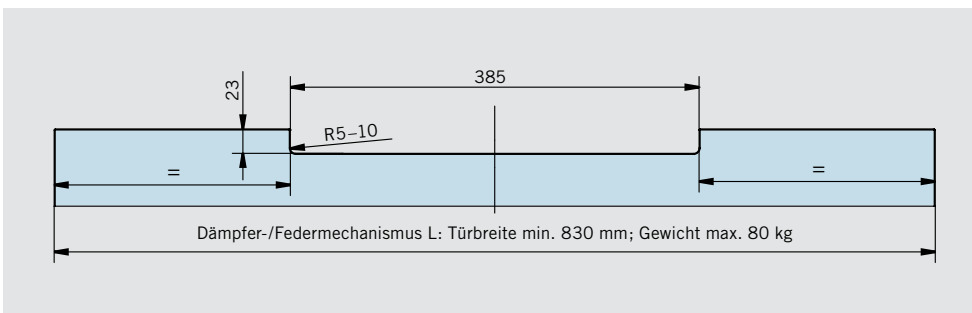
### Griffstangenpaar

Edelstahl ER / Alumin. LM  
8, 10, 12 mm Glasdicke

Länge	Material	Art.-Nr.
350 mm	Edelstahl matt	<b>21.267</b>
	Aluminium	<b>03.400</b>
720 mm	Edelstahl matt	<b>21.270</b>
	Aluminium	<b>03.402</b>
1240 mm	Edelstahl matt	<b>21.273</b>
1760 mm	Edelstahl matt	<b>21.276</b>

Glasbearbeitung siehe Seite 77

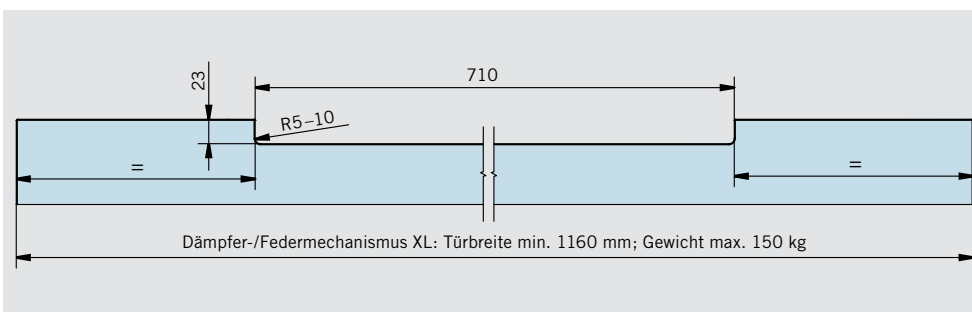
## GLASBEARBEITUNG



### AGILE 150 DORMOTION

#### Set Typ L

(bis 80 kg)



### AGILE 150 DORMOTION

#### Set Typ XL

(bis 150 kg)

# RSP 80

---

**Allgemeine Information**

62

**Set Komponenten**

63–65

**Glasbearbeitung**

63

**Holzbearbeitung**

65

**Zubehör**

75–78



## EINE SICHERE VERBINDUNG



### Geringe Spaltmaße

Konstruktive Vorgabe ergibt zwangsläufig sehr geringe Spaltmaße zwischen Glas und Wand.

### Bewährte Rollentechnik

RSP 80 wird unterschiedlichsten Kundenwünschen bis hin zu hohen Anforderungen gerecht: Mit zwei sichtbaren und wartungsfreien Laufwagen können Glaselemente bis zu 80 kg bewegt werden. Insgesamt 4 Glasdurchgangsbohrungen mit 26 mm Durchmesser sind die Basis der Glasverbindung. Durch bewährte Rollentechnik ist ein besonders sanfter und leiser Lauf gewährleistet. Bezüglich der Leichtläufigkeit erfüllt RSP 80 nach DIN EN 1527 die Kriterien der Klasse 3 – das bedeutet, dass maximal 30 N der Türmasse als Anfangsreibung bewältigt werden müssen, um die Tür in Bewegung zu bringen.

### Genauer Stopp

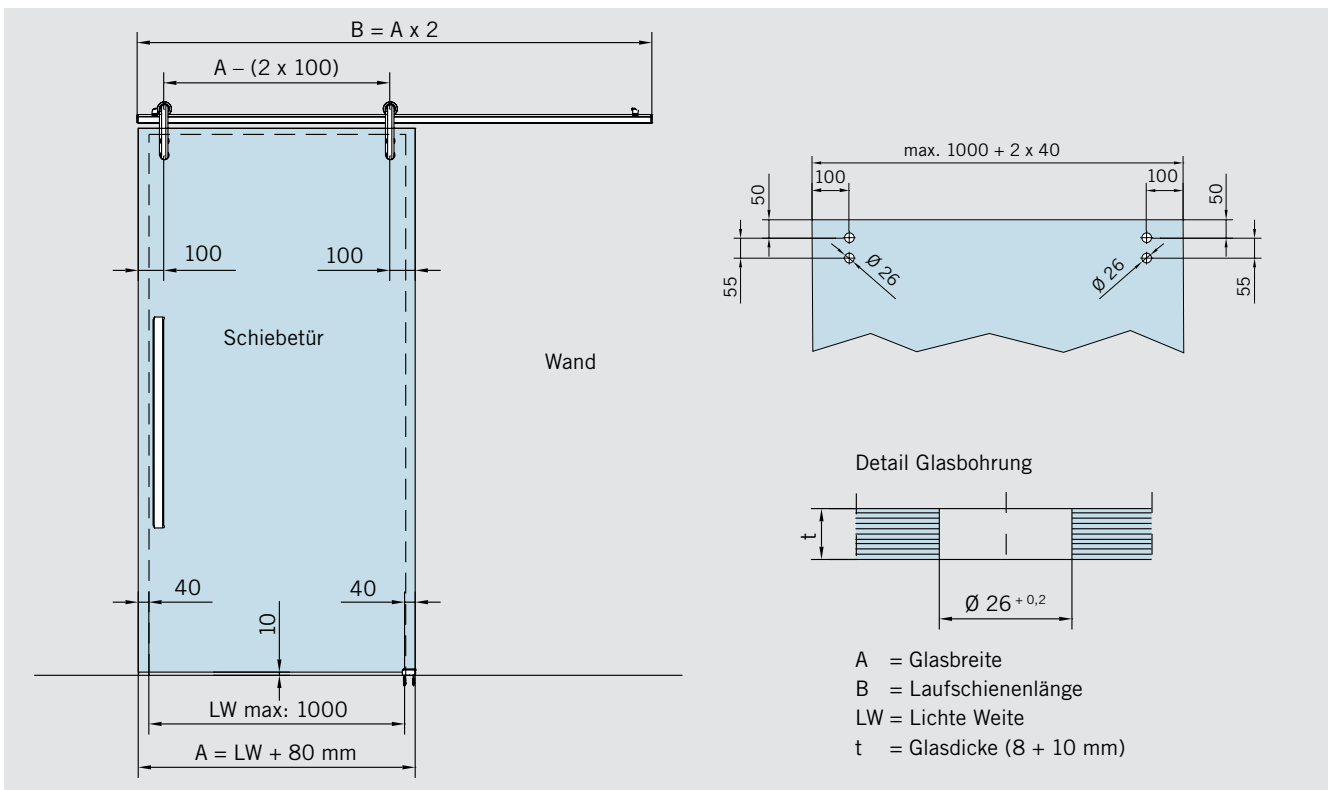
Die genaue Endposition der Türen ist sowohl in Richtung Schließen als auch in Richtung Öffnen durch den positionierbaren Laufwegbegrenzer wählbar.

### Elegante Bodenführung

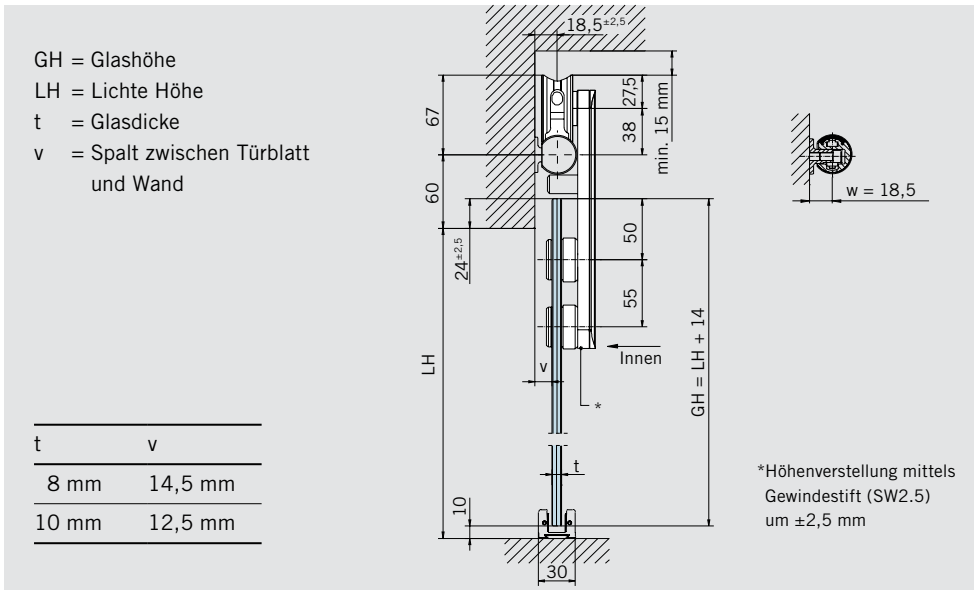
Die AGILE Bodenführung überzeugt durch ihre Kombination aus Funktionalität und attraktiver Form. Der zweiteilige Aufbau ermöglicht eine überaus komfortable Montage – die stufenlose Verstellmöglichkeit von 8 – 13,5 mm gewährleistet eine sichere Führung der Glaselemente.

### Langlebigkeit, die überzeugt

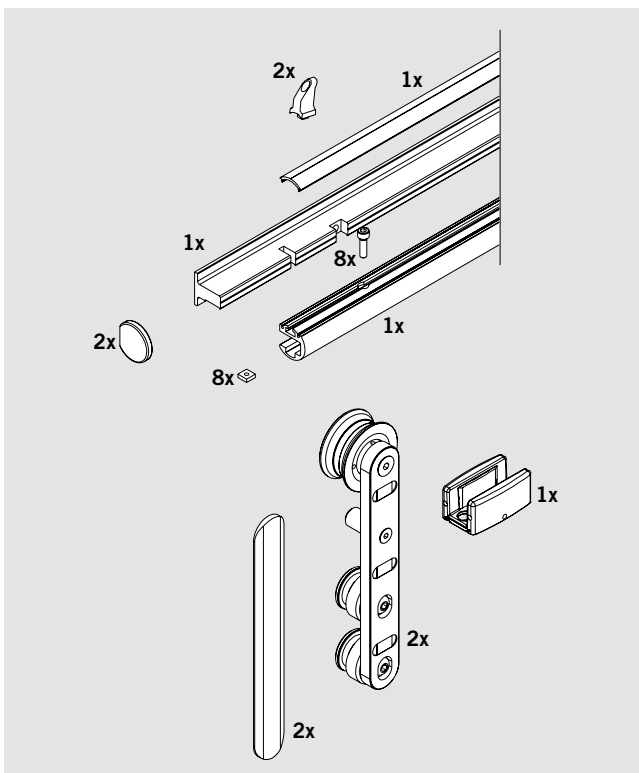
In Dauertests mit über 50.000 Bewegungszyklen (nach DIN EN 1527) konnte eine sehr hohe Langlebigkeit nachgewiesen werden. Auch in punkto Korrosionsbeständigkeit befinden Sie sich mit RSP 80 auf höchstem Niveau. Einem Einsatz in Feuchträumen spricht nichts entgegen (nicht für Sauna-, Schwimmbad- oder Solebad-Anwendungen).



# GLASANWENDUNGEN



# SET KOMPONENTEN FÜR GLASANWENDUNGEN



## Set

**DORMA RSP 80**  
 Schiebetürset für 10 mm Glas  
 bestehend aus  
 Laufschieneprofil (2000 mm)  
 für max. Flügelbreite 1080 mm,  
 Rollenwagen,  
 Stopper und Bodenführung,  
 Material: Aluminium EV1-Deko

**Art.-Nr. 30.700**

Gewicht in kg 5,6

## Einzelteile für Glasanwendungen

**Rollenwagen,  
 Stopper und Bodenführung**

**Art No. 30.701**

**RSP 80 Laufschieneprofil  
 für Wandmontage**

**Art No. 30.705**

Lagerlänge 6000 mm

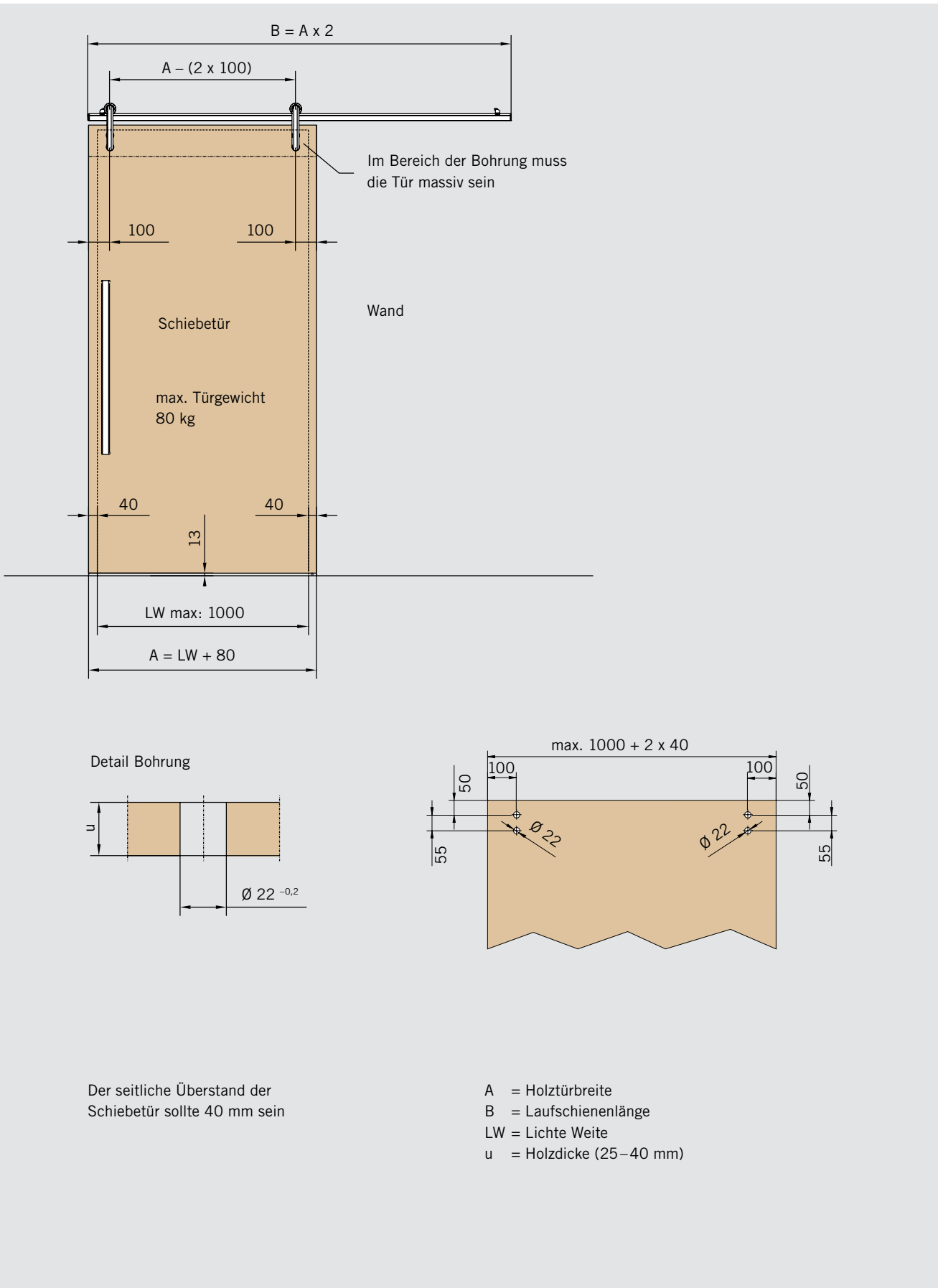
**RSP 80 Laufschieneprofil  
 für Wandmontage**

**Art No. 30.706**

in Fixlänge

in Fixlängen  
 (minimale Türbreite sollte  
 800 mm / Laufschieneprofil  
 1600 mm nicht unterschreiten)

# HOLZANWENDUNGEN







# RS 120/RS 120 SYNCRO

---

## **Allgemeine Information**

68

## **Typendarstellung**

69

## **Schiebetürsystem**

### **Holztüren**

70

## **Beschlagmodule**

71-72

## **Einzelteile**

72

## **Zubehör**

73-74 / 75-78



## RS 120/RS 120 SYNCRO



### Stabile Laufschienen

Die Laufschienen sind als Hohlprofile leicht und zugleich stabil und verwindungssteif. Sie können direkt an der Decke oder Wand befestigt werden und lassen sich problemlos auf die erforderliche Einbaulänge kürzen.

### Clipsbare Verkleidungen

Die Verkleidungen werden von Leichtmetallprofilen gebildet, die sich einfach an die Laufschienen clipsen lassen. Bei deckenbefestigten Schienen werden sie auf beiden Seiten, bei wandbefestigten auf der freien Seite angebracht. Auch die Verkleidungen können problemlos auf Länge geschnitten werden.

### Seitenteilprofil

Für feststehende Seitenteile steht ein in die Laufschiene einhängbares Profil zur Verfügung, welches im oberen Bereich das Glas im richtigen Abstand zur Laufschiene aufnimmt. Nach dem Einhängen wird das Profil an der Laufschiene verschraubt.

Selbstverständlich ist auch am Seitenteilprofil für eine Aufnahme der clipsbaren Verkleidungsprofile gesorgt. Außerdem kann mit einem unteren Sichtschutzprofil das freie Seitenteilprofil im Durchgangsbereich von unten verkleidet werden.

### Leicht und leise laufende Laufwagen

Die Laufwagen laufen auf großen, nadelgelagerten Kunststoffauflagen leicht und geräuscharm. Sie sind aus hochwertigem, glasfaserverstärktem Kunststoff hergestellt, korrosionsbeständig und hoch belastbar.

### Arretierung in den Endpositionen

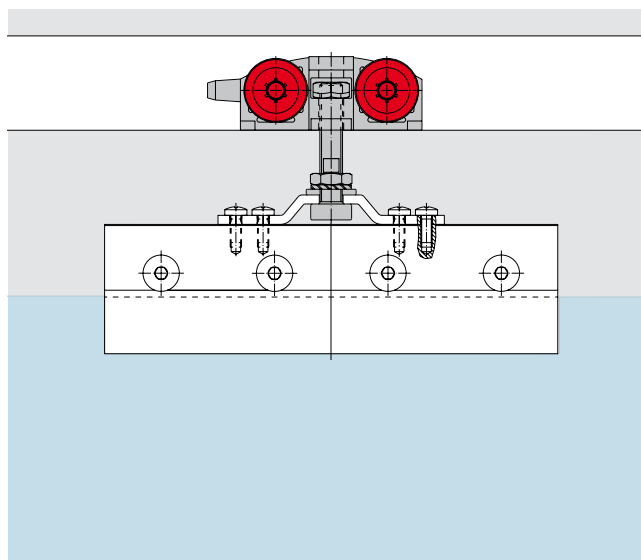
In den Laufschienen verstellbar angeordnete Endanschläge sorgen mit praktischen Fangvorrichtungen dafür, dass die Laufwagen, und damit die Türen, in den Endpositionen zuverlässig festgehalten werden.

### Syncro-Version

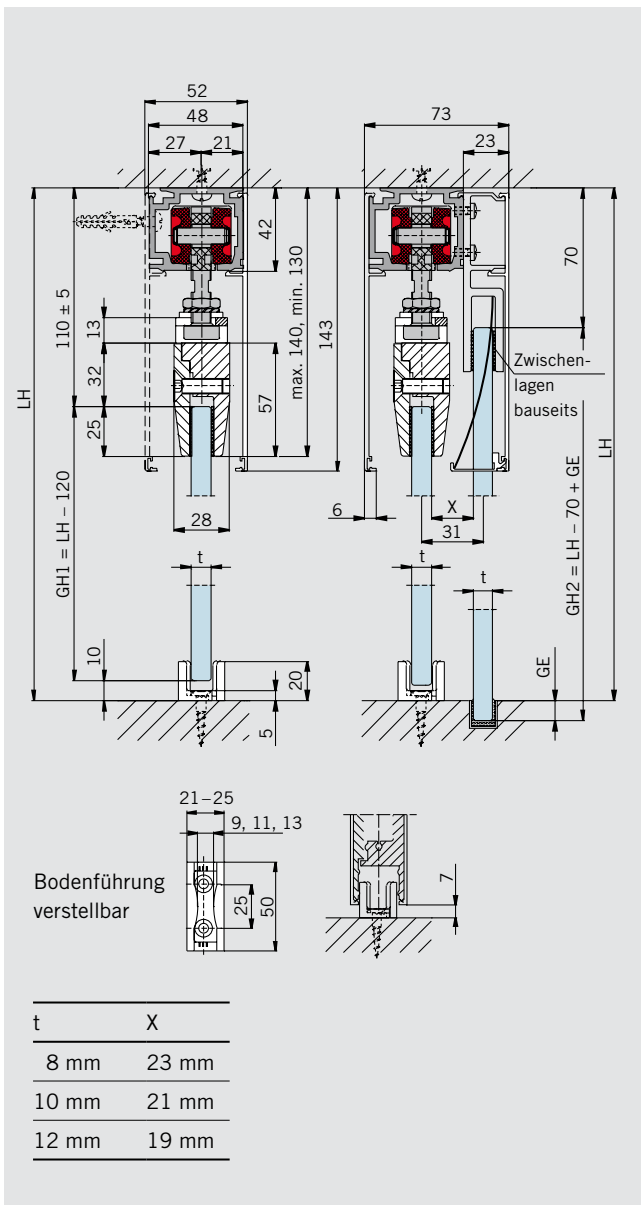
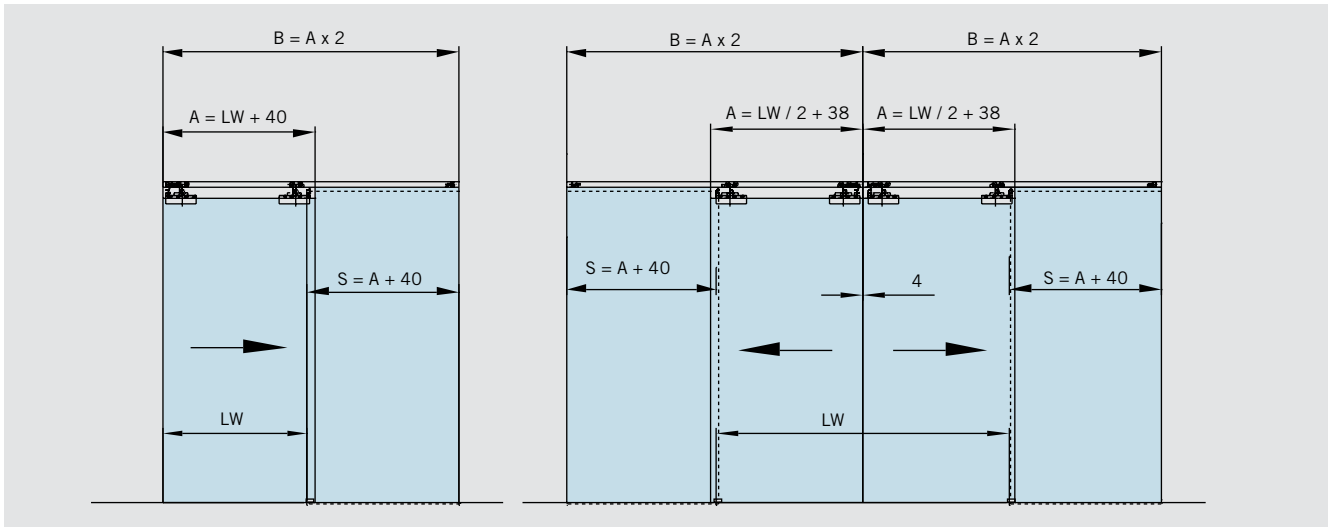
Durch eine spezielle Seilzugtechnik und Umlenkmechanik kann für eine doppelflügelige Anlage ein synchron öffnendes System realisiert werden. Da nur noch ein Flügel bewegt werden muss, ist größtmöglicher Bedienungskomfort für maximale Durchgangsbreiten gewährleistet.

### Keine Glasbearbeitung

Mit den Besonderheiten des Werkstoffes Glas bestens vertraut, hat DORMA-Glas die Aufhängungen der Schiebetürsysteme RS so ausgeführt, dass die Scheiben allein durch Klemmwirkung sicher gehalten werden. Außerdem ermöglichen die Aufhängungen einen Höhenausgleich, ohne das bereits geklemmte Glas demontieren zu müssen.



# TYPENDARSTELLUNG



### Merkmale und Daten

#### RS 120

Für ein- und mehrflügelige Anlagen, wahlweise mit Seitenteilen oder ohne; 8, 10 und 12 mm Glasdicke.

#### Max. Türflügelgewicht

Anzahl der Laufwagen	max. Türflügelgewicht (kg)
2	120
3	150

#### Bestimmung der Glashöhe

Höhe Schiebeflügel:

$$GH1 = LH - 120$$

(siehe Zeichnung links)

Höhe Seitenteile:

$$GH2 = LH - 70 \text{ mm} + GE$$

(siehe Zeichnung rechts)

#### Bestimmung der Glasbreite

Breite Schiebeflügel:

$$A = LW + 40 \text{ (min. 500)}$$

Breite Seitenteile:

$$S = A + 40$$

#### Anzugsmoment für

#### Klemmschrauben

#### an den Aufhängungen

20 Nm

A = Glasbreite

B = Laufschiene

GH1 = Glashöhe Schiebeflügel

GH2 = Glashöhe Seitenteil

GE = Glaseinstand

LH = Lichte Höhe

LW = Lichte Weite

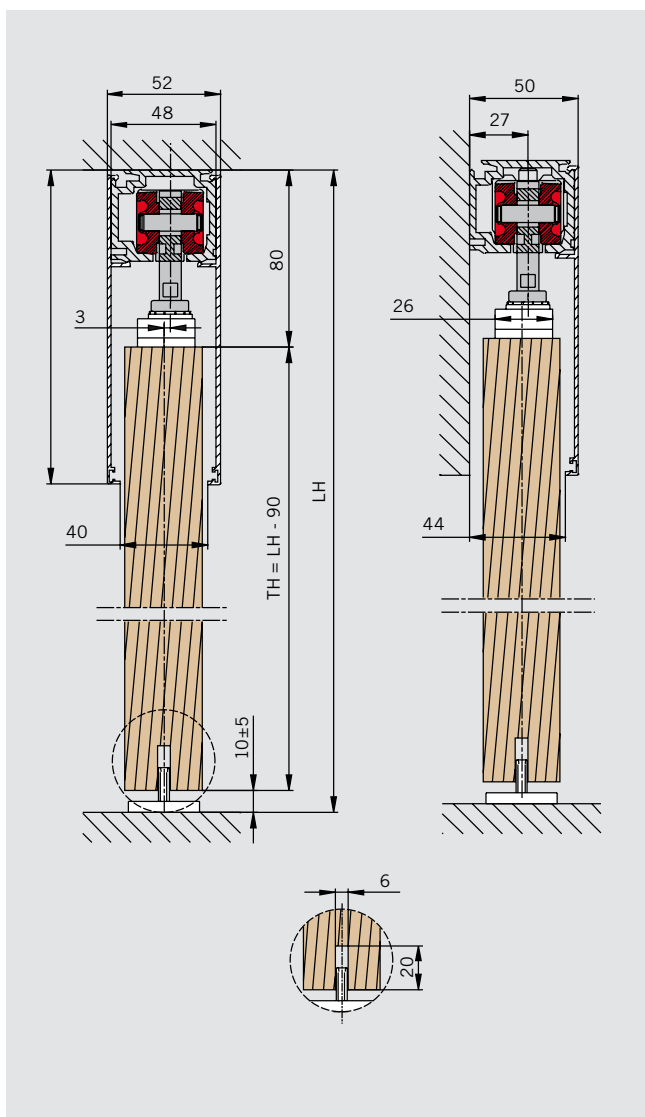
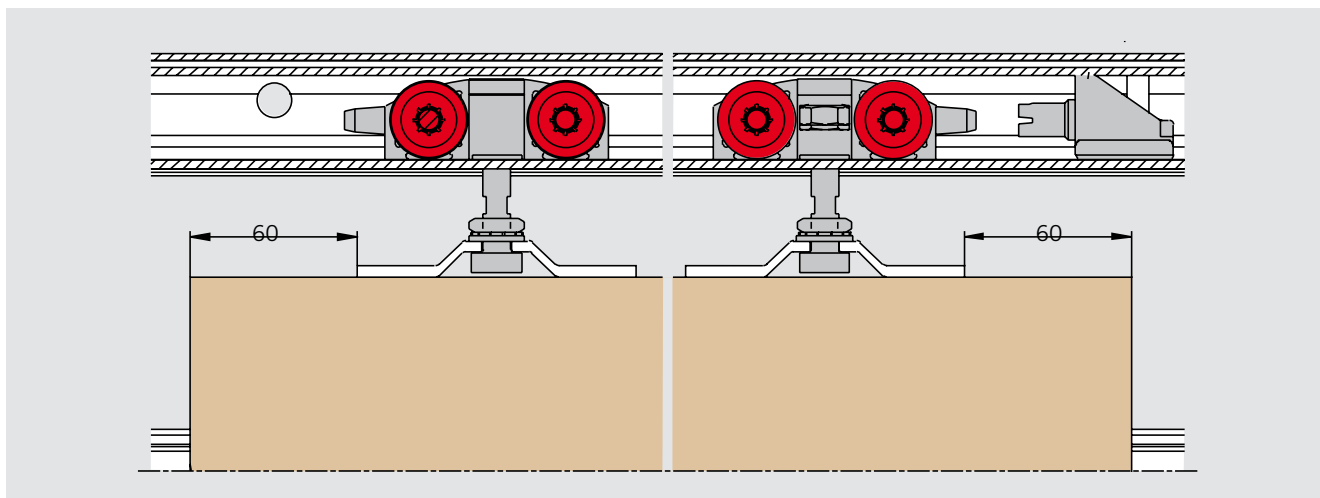
S = Glasbreite Seitenteil

t = Glasdicke

#### Achtung:

Um einen bestmöglichen Glaschutz zu erzielen, empfehlen wir bei gegenläufigen Schiebeturnanlagen die Verwendung des Abstandhalters 29.420 (siehe Seite 40).

# SCHIEBETÜRSYSTEM FÜR HOLZTÜREN



## Merkmale und Daten

### RS 120

Für ein- und mehrflügelige Anlagen.

### Max. Türflügelgewicht

Anzahl der Laufwagen	max. Türflügelgewicht (kg)
2	120

### Bestimmung der Glashöhe

Höhe Schiebeflügel:

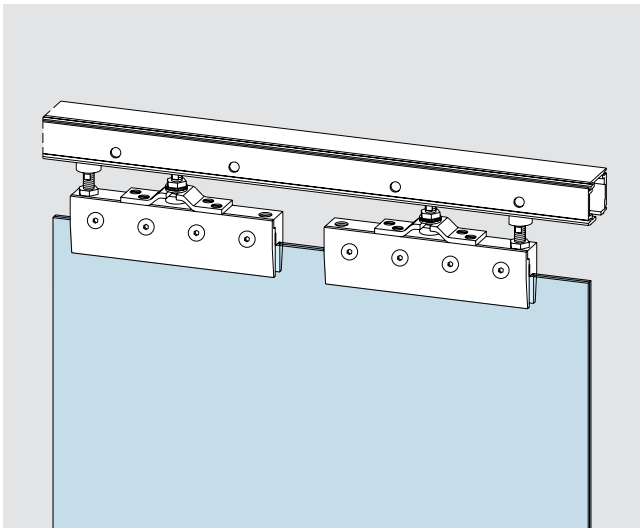
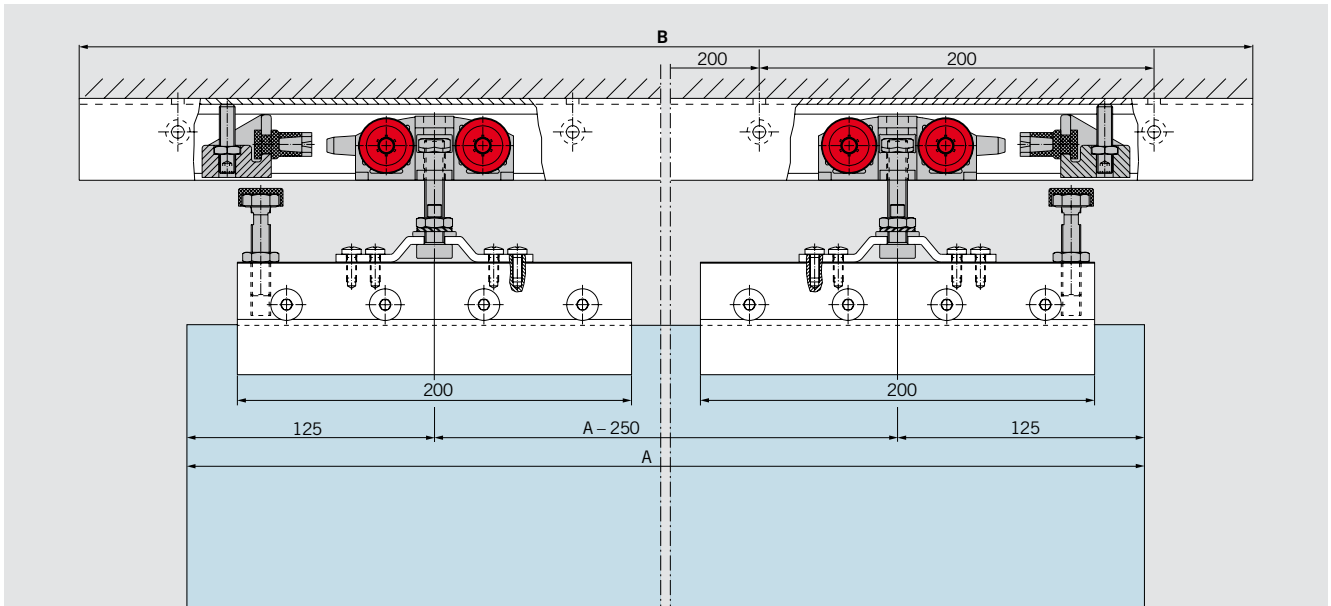
$$TH = LH - 90$$

(siehe Zeichnung links)

TH = Türhöhe

LH = Lichte Höhe

# BESCHLAGMODULE



### Schiebetürsystem RS 120

komplett, bestehend aus:

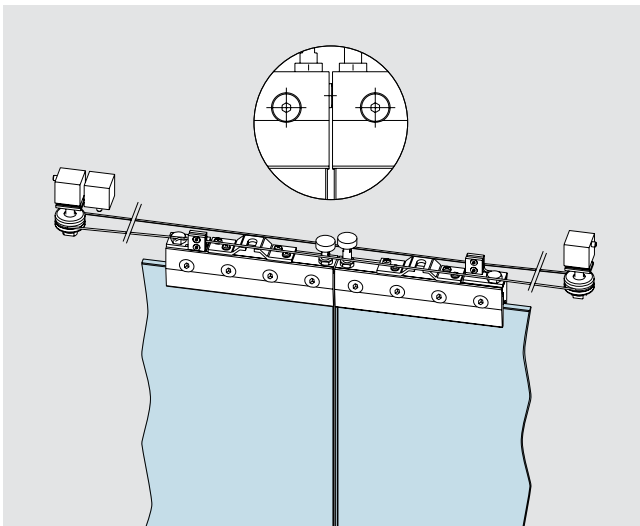
- 1 Laufschiene,
- 2 Laufwagen mit Klemmschuh und Stützschraube für 8 und 10 mm Glasdicke,
- 2 Endanschlägen und
- 1 Bodenführung.

Laufschiene-  
länge B

in mm	1900	2900
-------	------	------

<b>Art.-Nr.</b>	<b>07.101</b>	<b>07.102</b>
-----------------	---------------	---------------

Gewicht in kg:	4,503	5,858
----------------	-------	-------



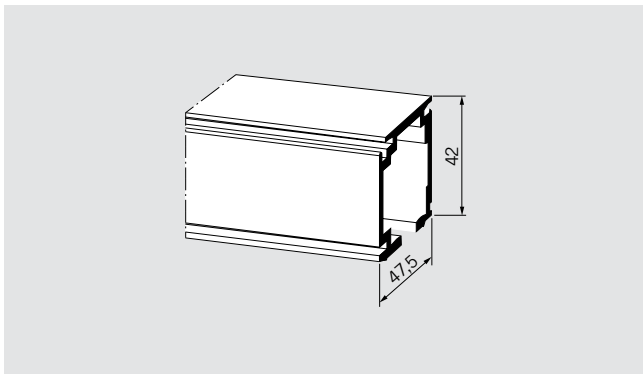
### Schiebetürsystem RS 120 Syncro

Für 2-flügelige synchron  
öffnende Anlagen,  
max. FB = 2 x 1000 mm,  
max. Gewicht = 80 kg  
pro Flügel, bestehend aus:  
2 x Zubehör komplett  
07.125  
1 x Umlenkmechanik  
inkl. Seilzug, einstellbar

**Art.-Nr. 07.150**

**Laufschieneprofil, ggf. Seiten-  
teilprofil, Verkleidungsprofil  
+ Sichtschutzprofil sind separat  
zu bestellen (siehe Seite 72).**

## EINZELTEILE RS 120/RS 120 SYNCRO

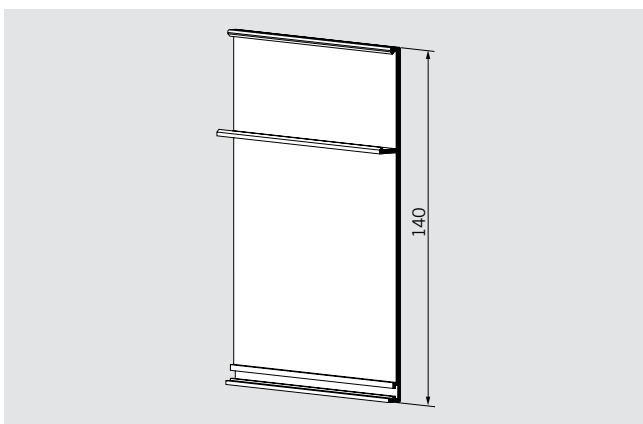


**Laufschienenprofil**  
gebohrt

**Art.-Nr. 07.131**  
in Fixlängen

**Art.-Nr. 07.121**  
Lagerlänge 6000 mm

Gewicht in kg/m: 1,355

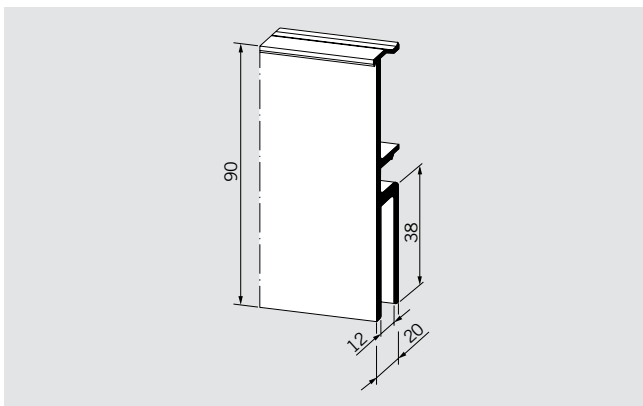


**Verkleidungsprofil**  
zum Aufclippen mit  
Verbindungssteg für Sicht-  
schutzprofil 07.137/138

**Art.-Nr. 07.141**  
in Fixlängen

**Art.-Nr. 07.140**  
Lagerlänge 6000 mm

Gewicht in kg/m: 0,826

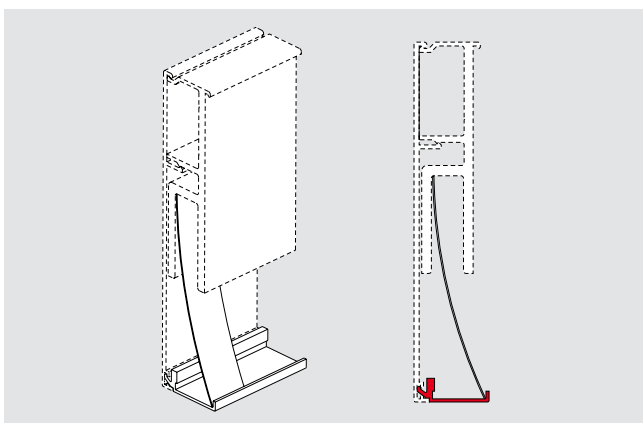


**Seitenteilprofil**  
ungebohrt

**Art.-Nr. 07.132**  
in Fixlängen

**Art.-Nr. 07.122**  
Lagerlänge 6000 mm

Gewicht in kg/m: 1,680



**Unteres Sichtschutzprofil**  
(nur in Verbindung mit Seiten-  
teilprofil 07.132/122 und  
Verkleidungsprofil 07.141/140)

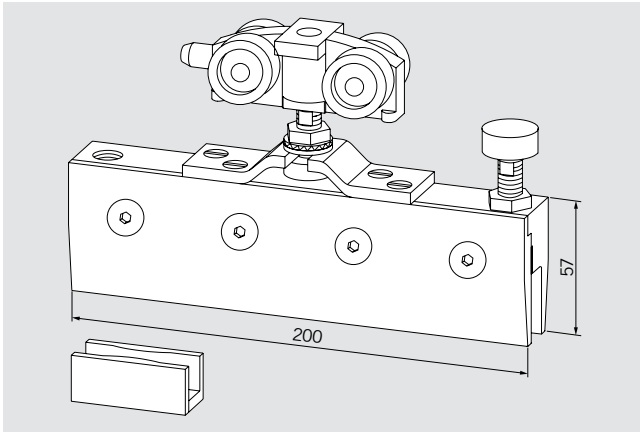
**Art.-Nr. 07.137**  
in Fixlängen

**Art.-Nr. 07.138**  
Lagerlänge 6000 mm

Gewicht in kg/m: 0,164



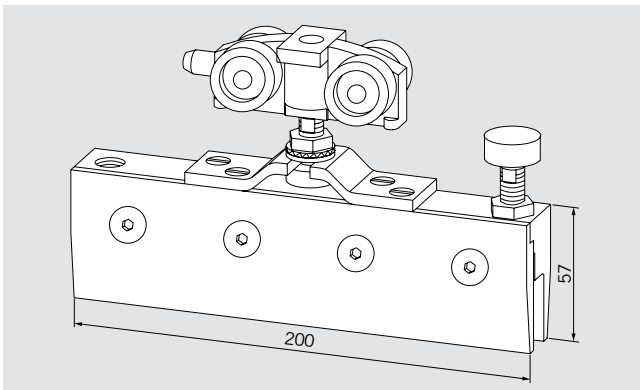
## ZUBEHÖR RS 120/RS 120 SYNCRO



### Zubehör Set

Art.-Nr. 07.125

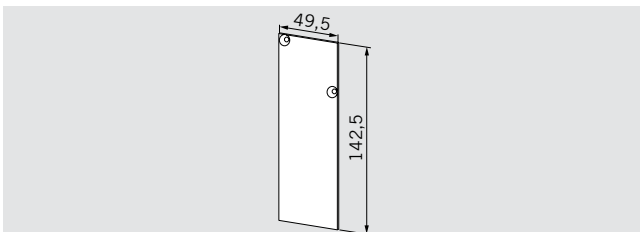
bestehend aus:  
2 Laufwagen mit Klemmschuh  
(8 und 10 mm Glasdicke)  
und Stützschraube,  
2 Endanschlägen mit Fang-  
vorrichtung,  
1 Bodenführung



### Zusätzlicher Laufwagen mit Klemmschuh

Art.-Nr. 07.123

(8 und 10 mm Glasdicke)  
für max. Flügelgewicht 150 kg

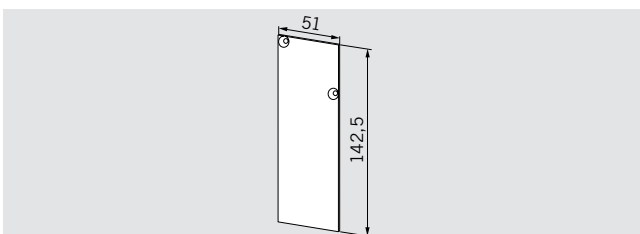


### Stirnabdeckung

Art.-Nr. 07.127

für Wandbefestigung  
links/rechts, inkl. Schrauben

Gewicht in kg: 0,037

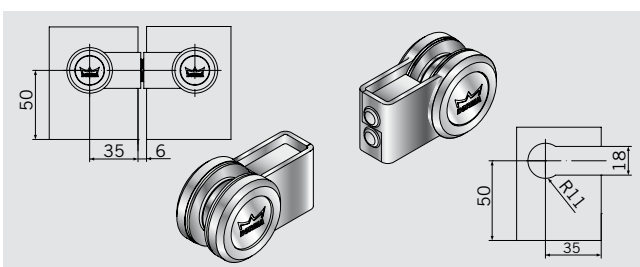


### Stirnabdeckung

Art.-Nr. 07.129

für Deckenbefestigung  
links/rechts, inkl. Schrauben

Gewicht in kg: 0,037



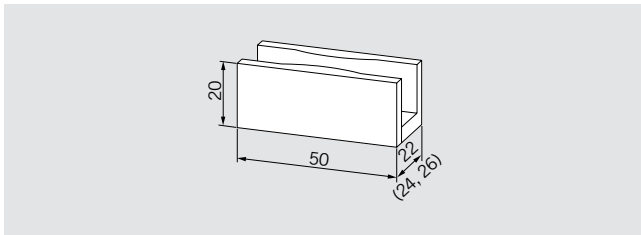
### Abstandhalter

Art.-Nr. 29.420

für gegenläufige Schiebetüren

## BODENFÜHRUNG

---



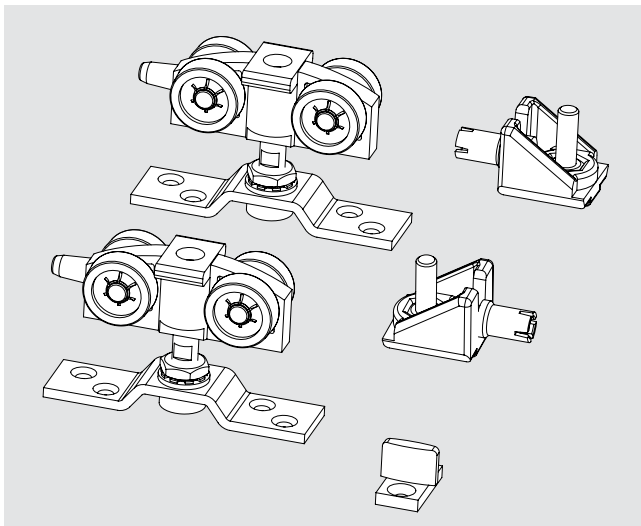
**Bodenführung**  
verstellbar

**Art.-Nr. 07.126**  
Gewicht in kg: 0,024

**Weiteres Zubehör**  
siehe Seite 75–78.

## EINZELTEILE FÜR RS 120 FÜR HOLZANWENDUNGEN

---

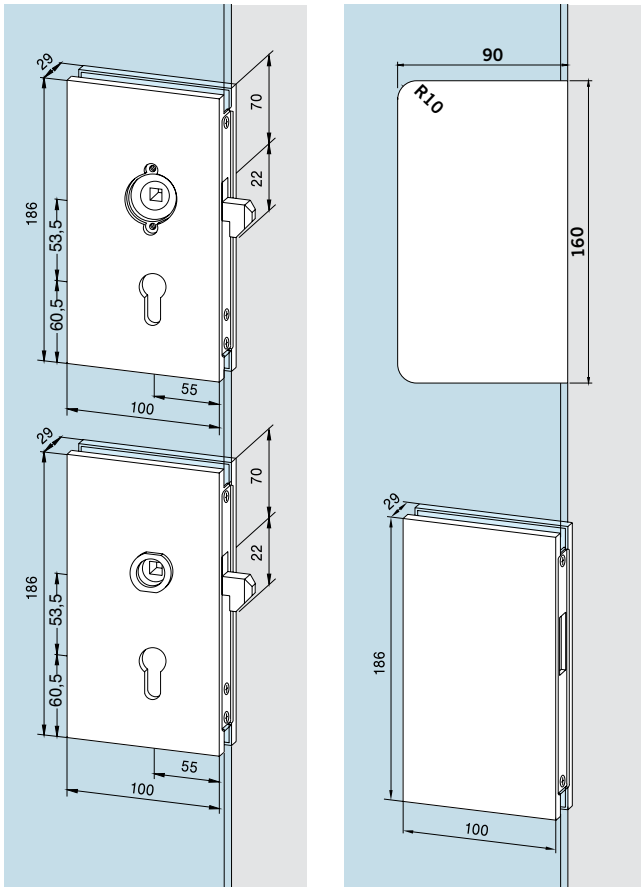


**RS 120 Zubehör**  
**für Holzanwendungen**

**Art.-Nr. 07.135**

bestehend aus:  
2 Laufwagen,  
2 Endanschlägen mit Fang-  
vorrichtung,  
1 Bodenführung

# SCHLÖSSER, U-PROFILE



**Hakenfallenschloss** für Schiebetüren, mit Wechsel, geeignet für **LM-Drückergarnituren mit Rosetten** (10.307) für PZ vorbereitet, links und rechts verwendbar, mit Schließblech

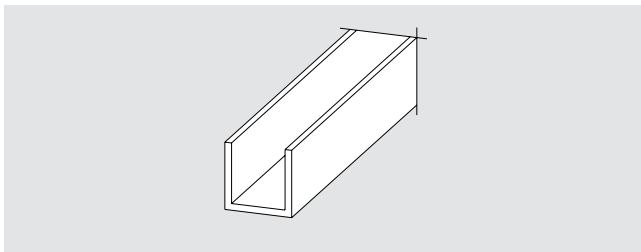
**Art.-Nr. 05.200**  
Gewicht in kg: LM 1,325

geeignet für **Drückergarnituren mit Drückerführung**

**Art.-Nr. 05.202**  
Gewicht in kg: LM 1,325

**Gegenkasten** zu Hakenfallenschloss, (05.200, 05.202) links und rechts verwendbar

**Art.-Nr. 05.201**  
Gewicht in kg: LM 0,890

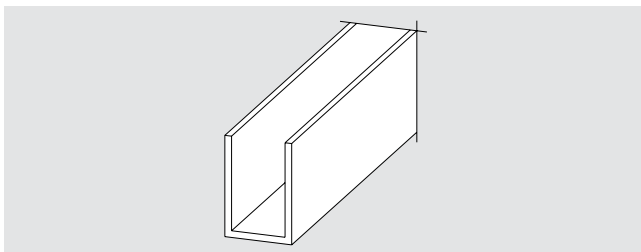


**U-Profil**  
20 x 20 x 20 x 2 mm

**Art.-Nr. 07.092**  
Lagerlänge 6000 mm

**Art.-Nr. 07.093**  
in Fixlänge

Gewicht in kg/m: LM 0,336



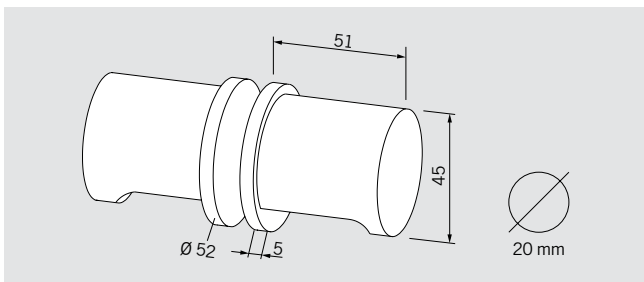
**U-Profil**  
30 x 20 x 30 x 2 mm

**Art.-Nr. 07.097**  
Lagerlänge 6000 mm

**Art.-Nr. 07.096**  
in Fixlänge

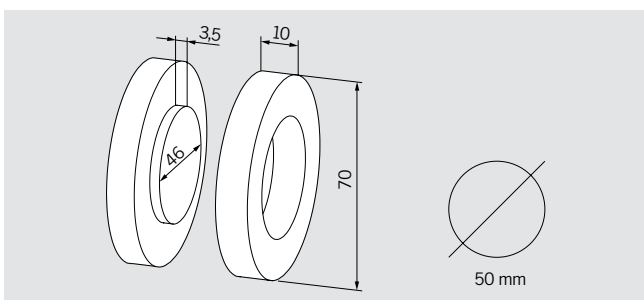
Gewicht in kg/m: LM 0,448

# TÜRKNOPF, GRIFFMUSCHEL, ARCOS STOSSGRIFF



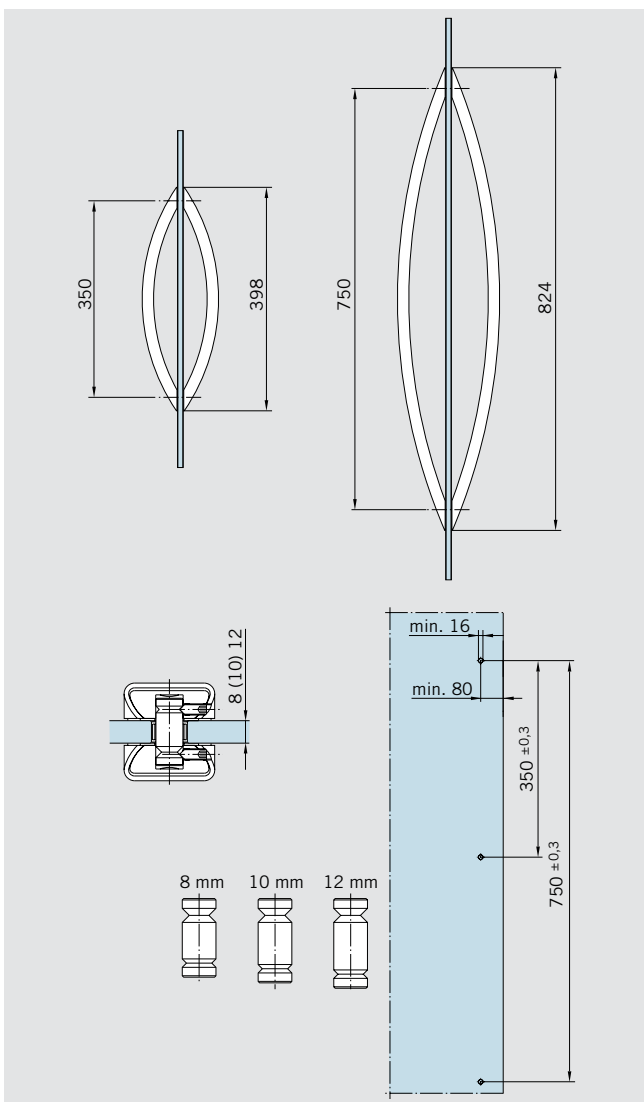
**Türkno**  
Leichtmetall

**Art.-Nr. 07.201**  
Gewicht in kg: 0,400



**Griffmuschel**  
Leichtmetall,  
wird auf das Glas geklebt

**Art.-Nr. 07.200**  
Gewicht in kg: 0,072

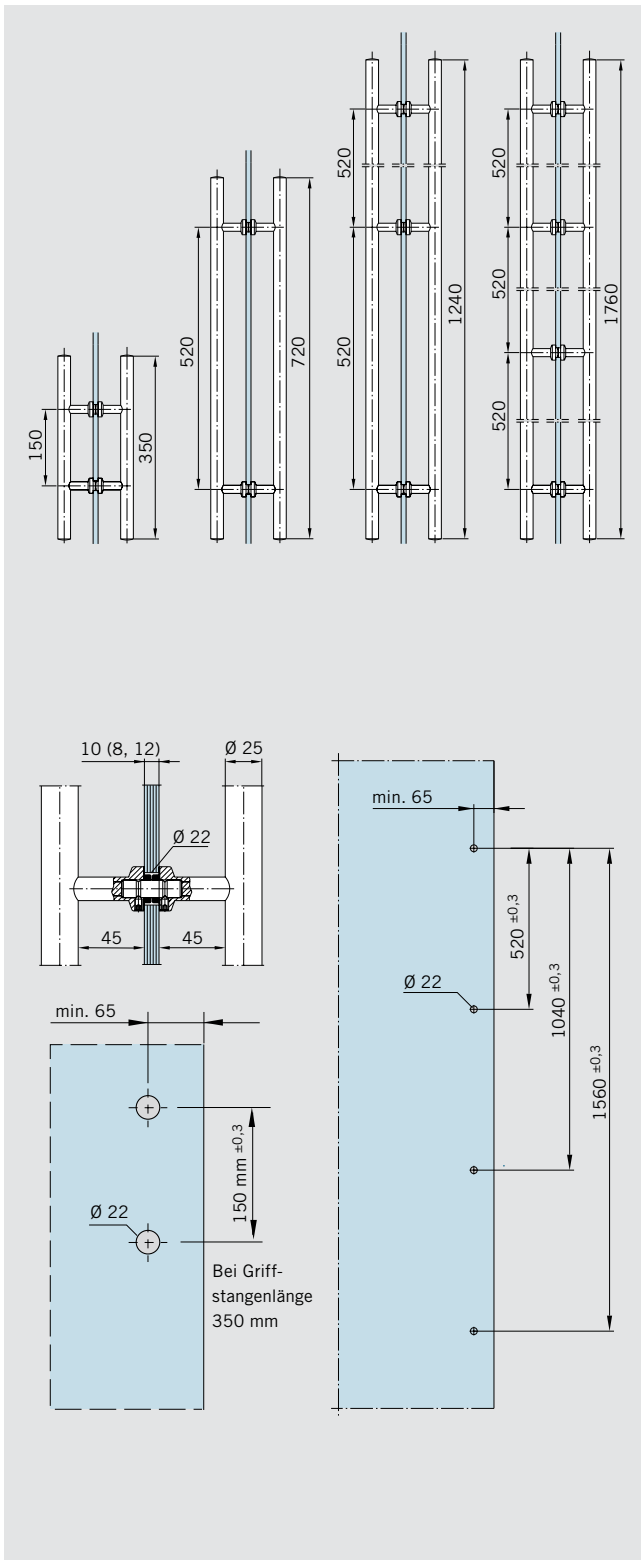


**ARCOS Stoßgriff**  
Edelstahl matt oder Aluminium,  
für 8, 10 und 12 mm Glasdicke

**Art.-Nr. 26.500**  
Länge 350 mm  
auf 2 Glasbohrungen

**Art.-Nr. 26.510**  
Länge 750 mm  
auf 2 Glasbohrungen

# GRIFSTANGENPAAR



**Griffstangenpaar**

**Niro matt**

Länge 350 mm  
auf 2 Glasbohrungen  
für 8, 10 und 12 mm Glasdicke

**Art.-Nr. 21.267\***

Gewicht in kg: ER 1,254

**Griffstangenpaar**

**Leichtmetall**

Länge 350 mm  
auf 2 Glasbohrungen  
für 8, 10 und 12 mm Glasdicke

**Art.-Nr. 03.400**

Gewicht in kg: LM 1,326

**Griffstangenpaar**

**Niro matt**

Länge 720 mm  
auf 2 Glasbohrungen  
für 8, 10 und 12 mm Glasdicke

**Art.-Nr. 21.270\***

Gewicht in kg: ER 1,947

**Griffstangenpaar**

**Leichtmetall**

Länge 720 mm  
auf 2 Glasbohrungen  
für 8, 10 und 12 mm Glasdicke

**Art.-Nr. 03.402**

Gewicht in kg: LM 2,423

**Griffstangenpaar**

**Niro matt**

Länge 1240 mm  
auf 3 Glasbohrungen  
für 8, 10 und 12 mm Glasdicke

**Art.-Nr. 21.273\***

Gewicht in kg: ER 3,400

**Griffstangenpaar**

**Niro matt**

Länge 1760 mm  
auf 4 Glasbohrungen  
für 8, 10 und 12 mm Glasdicke

**Art.-Nr. 21.276\***

Gewicht in kg: ER 5,000

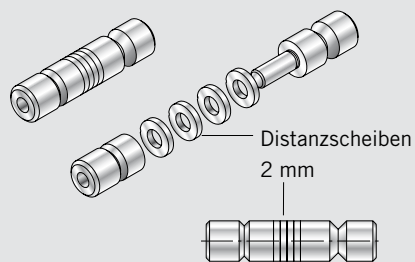
**Abschließbares Griffstangenpaar**

**Niro matt**

Länge 1225 mm  
auf 2 Glasbohrungen  
für 8 – 13,5 mm  
Keso 2000 Schloss

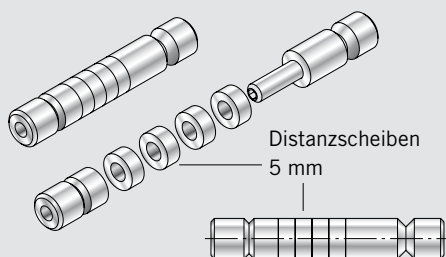
\*Umbau Sets für Griffstangenpaare für Holztüren bzw. andere Glasdicken siehe nächste Seite.

## UMBAU-SETS FÜR GRIFFSTANGENPAAR



### Glastüren

- Glasdicke 13,5 mm: ohne Distanzscheibe
- Glasdicke 15 mm: mit 1 Distanzscheibe
- Glasdicke 17,5 mm: mit 2 Distanzscheiben
- Glasdicke 19 mm: mit 3 Distanzscheiben
- Glasdicke 21,5 mm: mit 4 Distanzscheiben



### Holztüren

- Türdicke 20 mm: ohne Distanzscheibe
- Türdicke 25 mm: mit 1 Distanzscheibe
- Türdicke 30 mm: mit 2 Distanzscheiben
- Türdicke 35 mm: mit 3 Distanzscheiben
- Türdicke 40 mm: mit 4 Distanzscheiben

**Umbau-Set für Glastüren,  
Griffstangenpaar**  
Glasdicken 13,5–21,5 mm  
**Art.-Nr. 21.285**

**Umbau-Set für Holztüren,  
Griffstangenpaar**  
Türdicken 20–40 mm

**Art.-Nr. 21.286**

Die Druckfarben der Oberflächen sind nicht 100% farbverbindlich.

Angaben über die Beschaffenheit oder Verwendbarkeit von Erzeugnissen bzw. Materialien dienen der Beschreibung. Zusagen in Bezug auf das Vorhandensein bestimmter Eigenschaften oder einen bestimmten Verwendungszweck bedürfen stets besonderer schriftlicher Vereinbarungen. Abbildungen zeigen z. T. Sonderausführungen, abweichend vom Standard-Lieferumfang.

Technische Änderungen vorbehalten.



## PLANUNGSHILFE



Zur Planung intelligenter Lösungen mit Glas geben wir Ihnen mit unserer Planungs-Software ein Werkzeug an die Hand, welches die sichere und fachgerechte Konzeption von Glastüren und -Anlagen vereinfacht.

### Ihre Vorteile:

- Einfache Handhabung
- Professionelle und fehlerfreie Erstellung von Angeboten
- Schnelle Reaktion auf eingehende Anfragen
- Extrem reduzierter Planungsaufwand, der Zeit und Geld spart

Mit dem Planungstool DGES und der MANET COMPACT Planungshilfe können Sie schnell, sicher und professionell entwerfen und kalkulieren. Die Software liefert Ihnen alle erforderlichen Unterlagen wie u. a. bemaßte technische Zeichnungen, Glasformate und Glasbearbeitungen.

- DGES Fittings (für Innentüren und Ganzglas-Anlagen)
- DGES HSW (für Horizontale Schiebewände)
- MANET COMPACT Planungshilfe (für MANET Dreh- und Schiebetüren)

## SICHERHEITSRELEVANTE INFORMATIONEN

Wichtige Sicherheitshinweise für die Montage und Nutzung von DORMA Glasbeschlägen (zusätzlich zur Montage- und Bedienungsanleitung zu beachten, um Schäden am Produkt sowie Personen- und Sachschäden zu vermeiden).

**Wichtig:** Alle Nutzer sind über die sie betreffenden Punkte der nachfolgenden Hinweise sowie die Hinweise aus Montage- bzw. Bedienungsanleitung zu informieren!

### Allgemein

1. DORMA empfiehlt die Verwendung von ESG-H (heißgelagertem Einscheibensicherheitsglas) nach DIN EN 12150-1.
2. DORMA Glasbeschläge sind für Räume, in denen Chemikalien (z. B. Chlor) zum Einsatz kommen, z. B. Schwimm-, Sauna- und Solebäder, nicht geeignet.
3. Schiebeflügel dürfen nicht schneller als mit Schrittgeschwindigkeit bewegt werden und müssen vor Erreichen der Endlage von Hand abgestoppt werden.
4. Drehflügel dürfen nicht zu hart zugeworfen werden. Wenn eine Überdrehung zu befürchten ist, ist diese durch einen Türstopper zu verhindern.

### Montage

1. Der Einbau von DORMA Glasbeschlägen darf ausschließlich durch Fachpersonal, das speziell für die Glasmontage geschult wurde, erfolgen.
2. Gläser mit Ausmuschelungen und/oder Kantenverletzungen dürfen nicht verbaut werden.
3. Es besteht die Gefahr von Quetschungen – unter anderem im Bereich der Nebenschließkante – sowie von Verletzungen aufgrund von Glasbruch während der Montage. Entsprechend ist die erforderliche Schutzkleidung (insbesondere Handschuhe und Schutzbrille) zu tragen.

## PFLEGE DER BESCHLÄGE

Die Oberflächen der Beschläge sind nicht wartungsfrei und sollten gemäß ihrer Ausführung gereinigt werden.

- Für metallische Oberflächen (Eloxaltöne, Edelstahl) bitte nur geeignete Reiniger ohne Scheuermittelanteil verwenden.
- Für lackierte Oberflächen bitte nur entsprechende lösemittelfreie Reiniger verwenden.

4. Vor der endgültigen Beschlagsmontage muss das Glas im Klemmbereich mit fettlösenden Haushaltsmitteln von Fetten befreit werden.
5. Die Verwendung von Klemmbeschlägen auf strukturierten Glasoberflächen (ausgenommen davon sind satinierte Gläser) oder Gläsern mit großen Schwankungen in der Glasdicke ist nur mit Auftrag einer Ausgleichsschicht zulässig.
6. Die Verwendung von Klemmbeschlägen auf selbstreinigenden Beschichtungen ist unzulässig.
7. Beim Ausrichten der Glaselemente müssen die für den jeweiligen Beschlag vorgegebenen Spaltmaße beachtet werden. Die Spaltmaße müssen so eingestellt werden, dass ein Kontakt des Glases mit harten Werkstoffen (z. B. Glas, Metall, Beton) verhindert wird.
8. Es ist ein zwängungsfreier Einbau (ohne lokale Spannungsüberschreitung durch zu fest angezogene Schrauben) sicher zu stellen.

### Wartung

Der Sitz und die Gängigkeit der Beschläge sowie die Justierung der Tür müssen regelmäßig kontrolliert werden. Insbesondere im Falle von hochfrequentierten Anlagen sollte die Prüfung von einem Fach- oder Installationsbetrieb erfolgen. Beschädigte Glaselemente (Abplatzungen und/oder Ausmuschelungen) müssen unverzüglich ausgetauscht werden!



DORMA GmbH+Co. KG  
DORMA Platz 1  
58256 ENNEPETAL  
DEUTSCHLAND  
Tel. +49 2333 793-0  
Fax +49 2333 793-4950  
[www.dorma.de](http://www.dorma.de)

DORMA-Glas GmbH  
Max-Planck-Straße 33-45  
32107 BAD SALZUFLEN  
DEUTSCHLAND  
Tel. +49 5222 924-100  
Fax +49 5222 924-3100  
[www.dorma.de](http://www.dorma.de)