

Name _____

Firma _____ Kundennummer _____

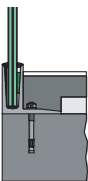
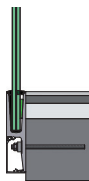
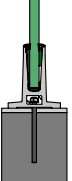
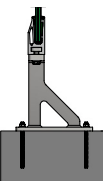
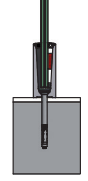

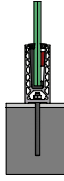
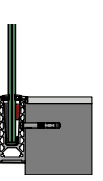
Adresse _____ Postleitzahl _____ Ort _____

Telefon _____ E-Mail _____

Bestellung Anfrage Laufmeter: _____

Glasprofil ONLEVEL

Belastung: 1.0 kN 2.0 kN

 <input type="checkbox"/> 3010/3030	 <input type="checkbox"/> 3011/3031	 <input type="checkbox"/> 4010	 <input type="checkbox"/> 5010
 <input type="checkbox"/> 6010/6030	 <input type="checkbox"/> 6011/6031	 <input type="checkbox"/> 6020/6040	 <input type="checkbox"/> 6021/6041

<p>Glasdicke (Typenstatik beachten)</p> <p><input type="checkbox"/> 8/8/4 mm <input type="checkbox"/> 10/10/4 mm <input type="checkbox"/> 12/12/4 mm <input type="checkbox"/> 15/15/4 mm</p> <p><input type="checkbox"/> andere: _____</p>	<p>Oberfläche</p> <p><input type="checkbox"/> Roh <input type="checkbox"/> EV1 <input type="checkbox"/> RAL: _____ matt / glänzend</p> <p><input type="checkbox"/> Stealth Black</p>
--	--

Zubehör ONLEVEL

<p>Ecken Anzahl</p> <p><input type="checkbox"/> Innen <input type="checkbox"/> Außen</p>	<p>Endkappen Anzahl</p> <p><input type="checkbox"/> links <input type="checkbox"/> Treppe links <input type="checkbox"/> rechts <input type="checkbox"/> Treppe rechts</p>	<p>Top Cover</p> <p><input type="checkbox"/> 3 mm <input type="checkbox"/> 10 mm <input type="checkbox"/> 20 mm</p>	<p>Floor Connect</p> <p><input type="checkbox"/> 1.0 kN <input type="checkbox"/> 2.0 kN</p>
<p>Profilzuschnitt: <input type="checkbox"/> ja</p>	<p>Verlängerungsstift: <input type="checkbox"/> ja</p>	<p>Lückenfüller: <input type="checkbox"/> ja</p>	<p>Montageblock: <input type="checkbox"/> ja</p>
<p>Abdeckhaube: <input type="checkbox"/> ja</p>	<p>Montagehilfe</p> <p><input type="checkbox"/> Combitool <input type="checkbox"/> Glasstopp <input type="checkbox"/> Flexfit Tool</p>	<p>Befestigungen</p> <p>Innen <input type="checkbox"/> Außen <input type="checkbox"/> für: <input type="checkbox"/> Beton <input type="checkbox"/> Stahl <input type="checkbox"/> Holz <input type="checkbox"/> ohne</p>	

Handläufe ONLEVEL

<p>U-Profil</p> <p><input type="checkbox"/> V2A <input type="checkbox"/> V4A <input type="checkbox"/> Aluminium <input type="checkbox"/> RAL</p>	<p>Kantenschutz</p> <p><input type="checkbox"/> V2A <input type="checkbox"/> V4A <input type="checkbox"/> Aluminium <input type="checkbox"/> RAL</p>	<p>Rundrohr 42 mm</p> <p><input type="checkbox"/> V2A <input type="checkbox"/> V4A <input type="checkbox"/> Aluminium <input type="checkbox"/> RAL</p> <p>Ø 42,2 mm</p>	<p>Rundrohr 48 mm</p> <p><input type="checkbox"/> V2A <input type="checkbox"/> V4A <input type="checkbox"/> Aluminium <input type="checkbox"/> RAL</p> <p>Ø 48,4 mm</p>
--	--	---	---

Zubehör Handlauf Anzahl

 <input type="checkbox"/> Verbinder gerade	 <input type="checkbox"/> Eckverbinder	 <input type="checkbox"/> Eckverbinder einstellbar runter	 <input type="checkbox"/> Endkappe
 <input type="checkbox"/> Verbinder 90°	 <input type="checkbox"/> Eckverbinder einstellbar hoch	 <input type="checkbox"/> Wandstütze	