

Moving Details.

# TECHNIKPROSPEKT

## Glastürbeschläge

Ausgabe 2023

**dg** DORMA  
GLAS®

# Inhalt

## Drehtürbeschläge



08 STUDIO Rondo



24 STUDIO Classic



34 STUDIO Gala 2.0



42 STUDIO Arcos



52 STUDIO Medio



60 OFFICE Junior



### Unser Nachhaltigkeitsengagement

Wir setzen uns entlang unserer gesamten Wertschöpfungskette für eine nachhaltige Entwicklung ein und behalten dabei unsere ökonomische, ökologische und soziale Verantwortung gegenüber nachfolgenden Generationen stets im Blick.

Nachhaltigkeit auf Produktebene ist ein wichtiger und zukunftsorientierter Ansatz im Bauwesen. Um quantifizierte Daten über die Umweltauswirkungen eines Produktes entlang dessen gesamten Lebenszyklus zu geben, stellt DORMA-Glas Umwelt-Produktdeklarationen (Environmental Product Declarations, EPDs) bereit, in denen die Ergebnisse der Ökobilanz dargestellt werden.

# Drehtürbeschläge



68 OFFICE Classic



76 OFFICE Mundus



82 OFFICE Arcos



92 Spezialbänder



98 Zubehör



112 Drückerprogramm

# Pendeltürbeschläge



120 BEYOND



130 MARCATO Motion



140 TENSOR



150 RP



156 Zubehör



# DORMA-Glas Beschläge für Ganzglas-Innentüren eröffnen Ihnen unzählige Möglichkeiten

## **Einfache Glasbearbeitung, sichere Befestigung**

Mit Glas bestens vertraut, hat DORMA-Glas die Beschläge so ausgelegt, dass sich die Glasbearbeitung auf einfache, schnell herzustellende Glasbohrungen beschränkt. Ausgefeilte konstruktive Maßnahmen sorgen für optimale Klemmwirkung.

## **Zuverlässige Gebrauchseigenschaften**

Hochwertige Materialien und solide Ausführung bieten die Gewähr für beispielhafte Gebrauchseigenschaften und hohe Zuverlässigkeit.

## **Eingeschränkte Verwendung in Schwimm-, Sauna- und Solebädern**

Aufgrund von Chemikalien (z. B. Chlor), die auch in der Luft von Schwimm-, Sauna- und Solebädern enthalten sein können, sind die Beschläge für den Einsatz in diesen Bereichen nicht geeignet.

## **OFFICE Schlösser entsprechen der aktuellen DIN EN 12209**

(für den Einsatz in öffentlichen Gebäuden ausgelegt). Zudem wurden die Schlösser von einem neutralen Prüfungsinstitut mit 500000 Bewegungszyklen der Fallenfunktion und 100000 Bewegungszyklen des Riegels erfolgreich getestet.

## **STUDIO Schlösser nach DIN EN 12209 geprüft**

Typprüfung mit 200000 Bewegungszyklen der Fallenfunktion und 200000 Bewegungszyklen des Riegels.

Bitte beachten Sie, dass STUDIO Medio Schlösser nicht für den Einsatz in öffentlichen Gebäuden, sondern nur für den Einsatz in Privatbereichen ausgelegt sind.

<b>Merkmale</b>	<b>STUDIO Rondo</b>	<b>STUDIO Classic</b>	<b>STUDIO Gala 2.0</b>	<b>STUDIO Arcos</b>	<b>STUDIO Medio</b>
max. Türflügelgewicht, kg (je nach Band unterschiedlich)	45, 50, 60	45, 50, 60	45, 50, 60	45, 50, 60	*
max. Türflügelbreite (Zargenfalzmaß), mm	1091 <sup>1)</sup>	1091 <sup>1)</sup>	1091 <sup>1)</sup>	1091 <sup>1)</sup>	*
max. Türflügelhöhe, mm	Norm Zargen <sup>1)3)</sup>	Norm Zargen <sup>1)3)</sup>	Norm Zargen <sup>1)3)</sup>	Norm Zargen <sup>1)3)</sup>	Norm Zargen <sup>1)3)</sup>
Glasart	ESG/VSG	ESG/VSG	ESG/VSG	ESG/VSG	ESG/VSG
Glasdicken in mm	8/10	8/10	8/10	8/10	8/10
Falztiefe, Standard, mm	24 - 40	24	24	24 - 40	*
<b>Schlostypen</b>					
Flüster-Komfort-Geräuschdämpfung (Flüsterfalle = Fallenkopf z.T. mit KS-Ummantelung/Intern gedämpfte Fallenbewegungen)	●	●	●	●	
Einstellbare Drückernuss +/-1° bei OFFICE Einstellbare Drückernuss +1,5/-1° bei Studio zur Vermeidung „hängender Drücker“	●	●	●	●	
Unverschießbar	●	●	●	●	●
Unverschießbar, Drücker vorn	●	●	●	●	
Für Profilzylinder (PZ) vorgerichtet	●	●	●	●	
Externe Prüfung nach DIN EN 12209	●	●	●	●	
Vorgerichtet für Rundzylinder	●	●		●	
Buntbart (BB) mit Wechsel	●	●	●	●	
Buntbart (BB) ohne Wechsel					
WC-Ausführung	●	●		●	
Gegenkasten für 2-flügelige Tür	●	●		●	●
<b>Schlossausführungen</b>					
Mit Drückerführung für Türdrücker ohne Rosetten	●	●	●	●	●
Für Türdrücker mit Rosetten	●	●			
<b>Bandausführungen</b>					
Für Rahmenteile	●	●	●	●	
Mit Rahmenteil für Leichtmetallzarge	●				
Mit Rahmenteil für Holzzarge	●	●	●	●	
Mit Rahmenteil für Stahlzarge	●	●	●	●	
Für Objektüren					
Zur Befestigung an Glasseitenteilen	●				
<b>Pendel-/Anschlagtür</b>					
Türschließer/selbstschließend	○	○	○	○	○
<b>Seite</b>	<b>8</b>	<b>24</b>	<b>34</b>	<b>42</b>	<b>52</b>

1) Weitere realisierbare Glasflügelbreiten, Glashöhen, Glasdicken und Falztiefen sind bei unserer Anwendungstechnik nachzufragen.

Die Glasmaße können aufgrund folgender Merkmale abweichen: der Montageart, den Glastoleranzen, der allgemeinen Nutzung.

2) VSG möglich bei Sonderausführung mit MUNDUS Premium Beschlägen

3) max. 2125 mm Baurichtmaß / max. 2108 mm Zargenfalzmaß

4) max. 2750 mm Baurichtmaß (2733 mm Zargenfalzmaß), ab 2250 mm Höhe Baurichtmaß (2233 mm Zargenfalzmaß) drittes Türband verwenden

● Standard ○ Optional



# Inhalt

## STUDIO Rondo

10	<b>Technische Besonderheiten</b>
12	<b>Garnituren</b>
16	<b>Einzelkomponenten (Schlösser, Bänder)</b>
58	<b>Typendarstellung</b>
98	<b>Zubehör</b>
112	<b>Drückerprogramm</b>
167	<b>Sicherheitsrelevante Informationen</b>





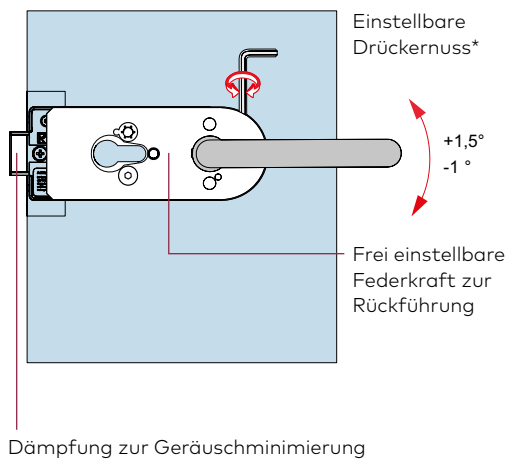
**STUDIO Rondo**

## Technische Besonderheiten

- Schlosseinsatz mit standardmäßiger Flüster-Komfort-Geräuschkämpfung. Dabei wird die stabile Flüsterfalle (Metallfalle mit partieller KS-Ummantelung und interner Dämpfung zur Geräuschminimierung) auch hohen Erwartungen gerecht wie auch die zum Patent angemeldete Drückernuss  $+1,5^\circ/-1^\circ$  zur Vermeidung „hängender Drücker“. Darüber hinaus gewährt die Auslegung als Klemmnuss eine ideale Drückerbefestigung.
- Der geschlossene Körper sorgt für optimalen Schutz des Schlossinnenlebens aus robusten Bauteilen in Elementbauweise.
- Die Schlösser entsprechen der aktuellen DIN EN 12209.
- Zudem wurden die Schlösser von einem neutralen Prüfungsinstitut mit 200000 Bewegungszyklen der Fallenfunktion und 200000 Bewegungszyklen des Riegels erfolgreich getestet.

Schlosseigenschaften	STUDIO Rondo	STUDIO Classic	STUDIO Gala 2.0	STUDIO Arcos
Einstellbare Drückernuss im Bereich von +1,5° bis -1° zur Vermeidung hängender Drücker	●	●	●	●
Flüster-Komfort-Geräuschdämpfung	●	●	●	●
Frei einstellbare Federkraft zur Rückführung	●	●	●	●
Federunterstützte Klemmnuss	●	●	●	●
Prüfung nach DIN EN 12209	●	●	●	●
<b>Schlosstypen</b>				
Unverschießbar	●	●	●	●
Unverschießbar – Drücker vorn	●	●	●	●
Für Profilzylinder vorgerichtet	●	●	●	●
Für Rundzylinder vorgerichtet	●	●	●	●
Buntbart (BB) mit Wechsel	●	●	●	●
WC-Ausführung	●	●	●	●

### Neue Standard-Schlossfunktionen



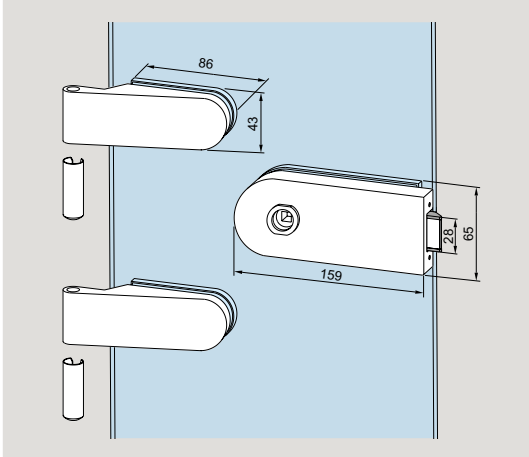
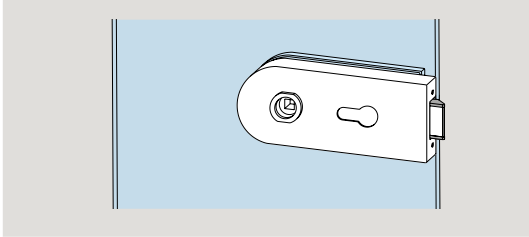
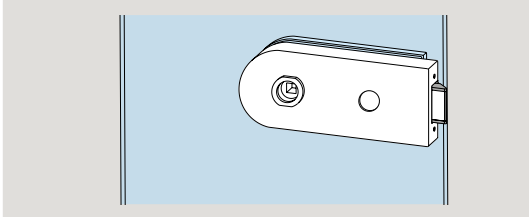
# Komplette Garnituren für 8 und 10 mm Glasdicke, Schlösser mit Drückerführung

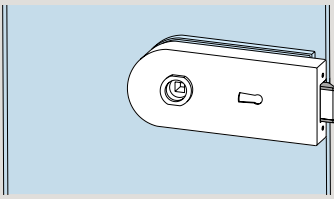
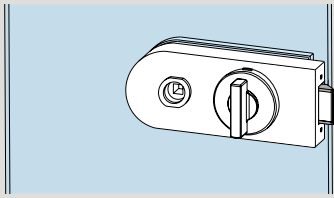
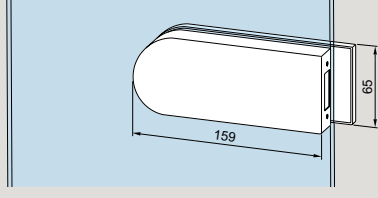
Schlösser nach DIN EN 12209, hinsichtlich Typprüfung (siehe auch Seite 5).

Flügelgewicht max. 60 kg, Flügelbreite max. 1000 mm.  
Falztiefe 24 mm (bei 8 mm Glasdicke oder 10 mm Glasdicke bei Verwendung einer Ö-Norm-Falle), 26 mm (bei 10 mm Glasdicke).

Geeignet für alle Türdrücker ohne Rosetten, mit 8-mm-Vierkantstift, Stiftlänge für 44 mm Schlossdicke und Ø18 mm Drückerführung, max. 8 mm lang.

Bänder auch vorgerichtet für Falztiefen von 28–40 mm erhältlich, siehe Seite 20.

	Produktbeschreibung	Glasdicke	Art.-Nr.
	<b>Schloss mit 2 Bändern</b> Schloss unverschließbar, Bänder mit Hülsen, erweiterte Farbpalette  Gewicht in kg: Aluminium 1,580 Messing 2,485	8 10	<b>10.100</b> <b>10.130</b>
	<b>Schloss mit 2 Bändern</b> Schloss für Drücker vorn, unverschließbar, Bänder mit Hülsen, erweiterte Farbpalette  Gewicht in kg: Aluminium 1,625 Messing 2,505	8 10	<b>10.101</b> <b>10.131</b>
	<b>Schloss mit 2 Bändern</b> Schloss PZ-vorgerichtet, mit Wechsel, Bänder mit Hülsen, erweiterte Farbpalette  Gewicht in kg: Aluminium 1,565 Messing 2,465	8 10	<b>10.102</b> <b>10.132</b>
	<b>Schloss mit 2 Bändern</b> Schloss vorgerichtet für Rundzylinder, mit Wechsel, Bänder mit Hülsen, erweiterte Farbpalette  Gewicht in kg: Aluminium 1,563	8 10	<b>10.108</b> <b>10.129</b>

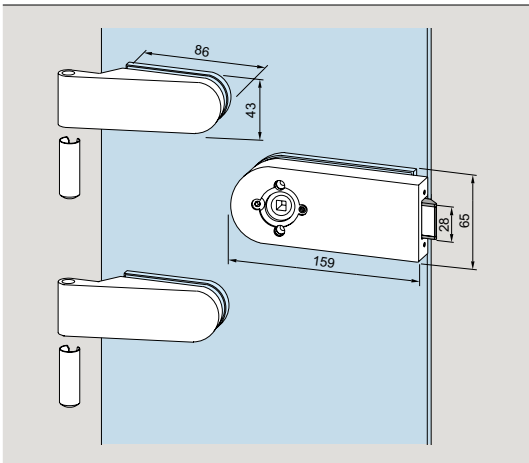
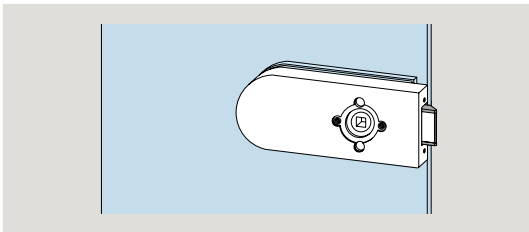
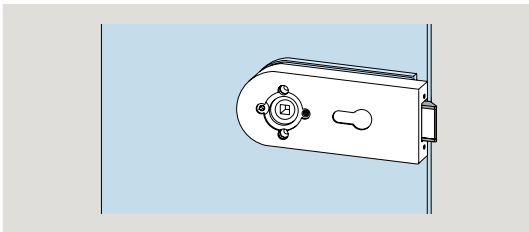
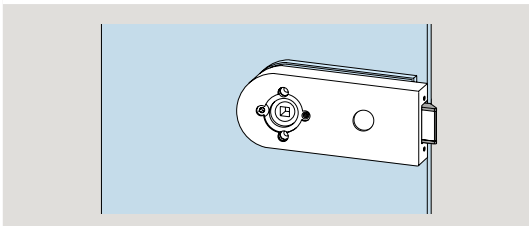
	<b>Produktbeschreibung</b>	<b>Glasdicke</b>	<b>Art.-Nr.</b>
	<b>Schloss mit 2 Bändern</b> Schloss BB mit Wechsel, 2 Schlüsseln, Bänder mit Hülsen, erweiterte Farbpalette	8 10	<b>10.103</b> <b>10.133</b>
	Gewicht in kg: Aluminium 1,630 Messing 2,530		
	<b>Schloss mit 2 Bändern</b> WC mit Riegelolive, Bänder mit Hülsen, erweiterte Farbpalette	8 10	<b>10.106</b> <b>10.134</b>
	Gewicht in kg: Aluminium 1,745 Messing 2,755		
	<b>Gegenkasten mit 2 Bändern</b> für 2-flügelige Tür, Bänder mit Hülsen, erweiterte Farbpalette	8 10	<b>10.120</b> <b>10.125</b>
	Gewicht in kg: Aluminium 1,380 Messing 2,295		

# Komplette Garnituren für 8 mm Glasdicke, Schlösser für Drücker mit Rosetten

Schlösser nach DIN EN 12209, hinsichtlich Typprüfung  
(siehe auch Seite 5).

Bänder auch vorgerichtet für Falztiefen von  
28–40 mm erhältlich, siehe Seite 20.

Flügelgewicht max. 60 kg, Flügelbreite max. 1000 mm.  
Falztiefe 24 mm (bei 8 mm Glasdicke).

	Produktbeschreibung	Glasdicke	Art.-Nr.
	<p><b>Schloss mit 2 Bändern</b> Schloss unverschießbar, Bänder mit Hülsen</p> <p>Gewicht in kg: Aluminium 1,580</p>	8	<b>10.110</b>
	<p><b>Schloss mit 2 Bändern</b> Schloss für Drücker vorn, unverschießbar, Bänder mit Hülsen</p> <p>Gewicht in kg: Aluminium 1,585</p>	8	<b>10.111</b>
	<p><b>Schloss mit 2 Bändern</b> Schloss PZ-vorgerichtet, mit Wechsel, Bänder mit Hülsen</p> <p>Gewicht in kg: Aluminium 1,565</p>	8	<b>10.112</b>
	<p><b>Schloss mit 2 Bändern</b> Schloss vorgerichtet für Rundzylinder, mit Wechsel, Bänder mit Hülsen</p> <p>Gewicht in kg: Aluminium 1,563</p>	8	<b>10.118</b>

	Produktbeschreibung	Glasdicke	Art.-Nr.
	<p><b>Schloss mit 2 Bändern</b> Schloss BB mit Wechsel, 2 Schlüssel, Bänder mit Hülsen</p> <p>Gewicht in kg: Aluminium 1,575</p>	8	<b>10.113</b>
	<p><b>Gegenkasten mit 2 Bändern</b> für 2-flügelige Tür, Bänder mit Hülsen</p> <p>Gewicht in kg: Aluminium 1,380</p>	8	<b>10.120</b>

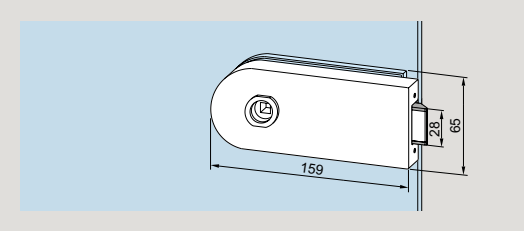
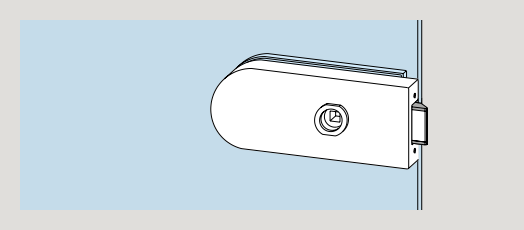
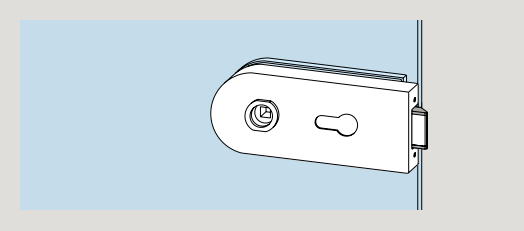
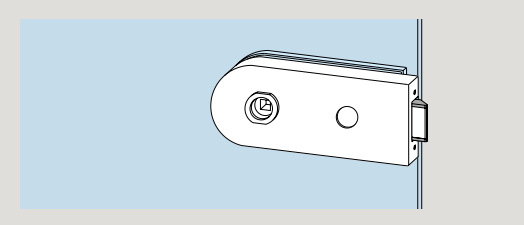
# Schlösser mit Drückerführung

**Schlösser nach DIN EN 12209, hinsichtlich Typprüfung (siehe auch Seite 5).**

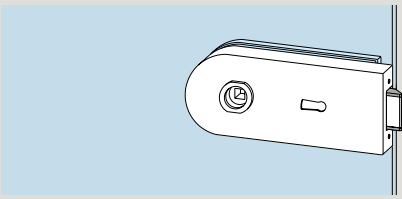
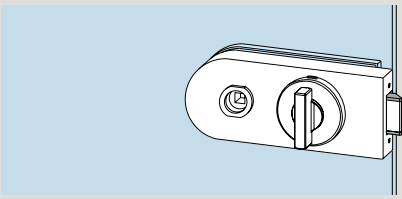
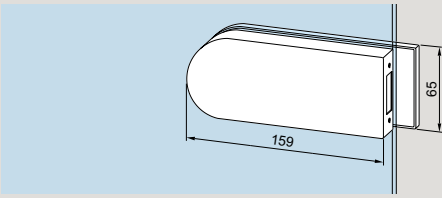
**Schlösser für 8 mm Glasdicke (oder 10 mm Glasdicke bei Verwendung einer Ö-Norm-Falle)/24 mm Falztiefe bzw. 10 mm Glasdicke/26 mm Falztiefe.**

Geeignet für alle Türdrücker ohne Rosetten, mit 8-mm-Vierkantstift, Stiftlänge für 44 mm Schlossdicke und Ø18 mm Drückerführung, max. 8 mm lang.

Bänder auch vorgerichtet für Falztiefen von 28–40 mm erhältlich, siehe Seite 20.

	Produktbeschreibung	Art.-Nr.
	<p><b>Schloss</b> unverschießbar, erweiterte Farbpalette</p> <p>Gewicht in kg: Aluminium 0,840 Messing 1,055</p>	<b>10.200</b>
	<p><b>Schloss</b> unverschießbar, für Drücker vorn, erweiterte Farbpalette</p> <p>Gewicht in kg: Aluminium 0,845 Messing 1,055</p>	<b>10.201</b>
	<p><b>Schloss</b> PZ-vorgerichtet, mit Wechsel, erweiterte Farbpalette</p> <p>Gewicht in kg: Aluminium 0,815 Messing 1,030</p>	<b>10.202</b>
	<p><b>Schloss</b> vorgerichtet für Rundzylinder, mit Wechsel, erweiterte Farbpalette</p> <p>Gewicht in kg: Aluminium 0,813</p>	<b>10.207</b>



	Produktbeschreibung	Art.-Nr.
	<p><b>Schloss</b> BB mit Wechsel, 2 Schlüssel, erweiterte Farbpalette</p> <p>Gewicht in kg: Aluminium      0,850 Messing          1,090</p>	<b>10.203</b>
	<p><b>Schloss</b> WC mit Riegelolive, erweiterte Farbpalette</p> <p>Gewicht in kg: Aluminium      1,106 Messing          1,398</p>	<b>10.206</b>
	<p><b>Gegenkasten</b> für 2-flügelige Tür, erweiterte Farbpalette</p> <p>Gewicht in kg: Aluminium      0,610 Messing          0,903</p>	<b>10.220</b>

# Schlösser für Drücker mit Rosetten

**Schlösser nach DIN EN 12209, hinsichtlich Typprüfung (siehe auch Seite 5).**

Bänder auch vorgerichtet für Falztiefen von 28–40 mm erhältlich, siehe Seite 20.

**Schlösser für 8 mm Glasdicke (oder 10 mm Glasdicke bei Verwendung einer Ö-Norm-Falle)/24 mm Falztiefe bzw. 10 mm Glasdicke/26 mm Falztiefe.**

	Produktbeschreibung	Art.-Nr.
	<p><b>Schloss</b> unverschießbar, erweiterte Farbpalette</p> <p>Gewicht in kg: Aluminium 1,580 Messing 2,485</p>	<b>10.210</b>
	<p><b>Schloss</b> unverschießbar, für Drücker vorn, erweiterte Farbpalette</p> <p>Gewicht in kg: Aluminium 1,625 Messing 2,505</p>	<b>10.211</b>
	<p><b>Schloss</b> PZ-vorgerichtet, mit Wechsel, erweiterte Farbpalette</p> <p>Gewicht in kg: Aluminium 1,565 Messing 2,465</p>	<b>10.212</b>
	<p><b>Schloss</b> vorgerichtet für Rundzylinder, mit Wechsel, erweiterte Farbpalette</p> <p>Gewicht in kg: Aluminium 0,810</p>	<b>10.217</b>
	<p><b>Schloss</b> BB mit Wechsel, 2 Schlüssel, erweiterte Farbpalette</p> <p>Gewicht in kg: Aluminium 1,630 Messing 2,530</p>	<b>10.213</b>
	<p><b>Gegenkasten</b> für 2-flügelige Tür, erweiterte Farbpalette</p> <p>Gewicht in kg: Aluminium 0,610 Messing 0,903</p>	<b>10.220</b>

# Platz für Ihre Notizen

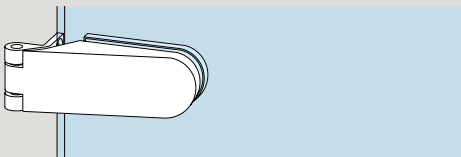
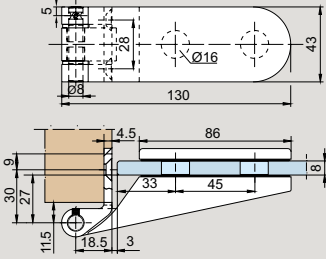

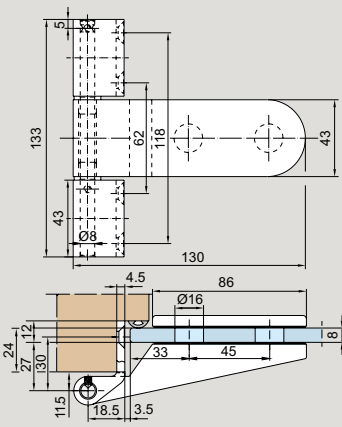
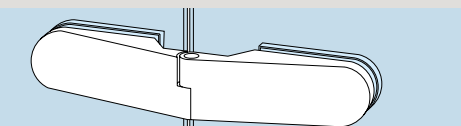
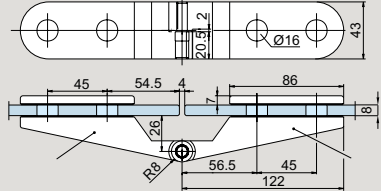
# Türbänder für 8 mm Glasdicke

Flügelbreite max. 1000 mm

	Produktbeschreibung	Art.-Nr.
	<p><b>Band für Rahmenteile</b> mit Hülse, Falztiefe 24 mm, erweiterte Farbpalette Flügelgewicht max. 60 kg</p> <p>Gewicht in kg: Aluminium 0,319 Messing 0,688</p>	<b>10.230</b>
	<p><b>Band für Rahmenteile</b> mit Hülse, Falztiefe 28–30 mm, Flügelgewicht max. 50 kg</p> <p>Gewicht in kg: Aluminium 0,336 Messing 0,806</p>	<b>10.233</b> (ohne Abb.)
	<p><b>Futterstück mit Schrauben</b> für Falztiefe 31–39 mm (bitte angeben), Flügelgewicht max. 50 kg, zur Kombination mit Band 10.230</p> <p>Gewicht in kg: Aluminium 0,144</p>	<b>10.420</b> (ohne Abb.)
	<p><b>Band für Rahmenteile</b> mit Hülse und Futterstück für 40 mm Falztiefe, Flügelgewicht max. 50 kg</p> <p>Gewicht in kg: Aluminium 0,486</p>	<b>10.234</b> (ohne Abb.)

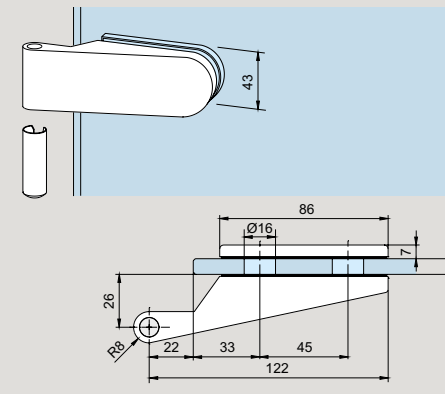
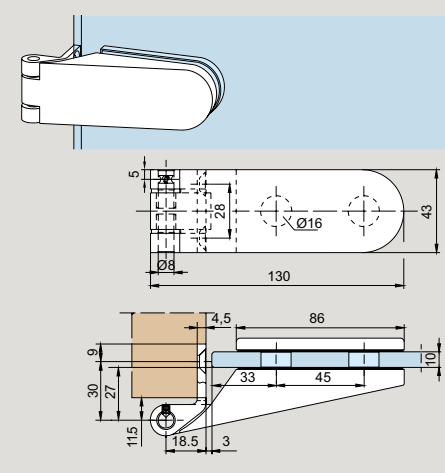
# Türbänder für 8 mm Glasdicke

Flügelbreite max. 1000 mm

	Produktbeschreibung	DIN	Art.-Nr.
 	<p><b>Band mit Rahmenteil für Holzzarge</b> mit Bandlappen zum Einlassen, Edelstahl-Bolzen, Flügelgewicht max. 45 kg</p> <p>Gewicht in kg: Aluminium 0,321</p>		<b>10.232</b>
 	<p><b>Verstärktes Band mit Rahmenteil</b> für Holzzarge, mit Bandlappen zum Einlassen, Edelstahl-Bolzen, Flügelgewicht max. 60 kg</p> <p>Gewicht in kg: Aluminium 0,433</p>		<b>10.235</b>
 	<p><b>Band zur Befestigung an Glasseitenteilen</b> Edelstahl-Bolzen, Flügelgewicht max. 45 kg</p> <p>Gewicht in kg: Aluminium 0,557</p> <p><b>Achtung:</b> Öffnungswinkel max. 100°. Informationen zu Sonderlösungen mit einem Öffnungswinkel &gt;100° können Sie unserem DETAIL 10-255 entnehmen oder in der Anwendungstechnik erfragen.</p>	Links Rechts	<b>10.244</b> <b>10.246</b> (ohne Abb.)

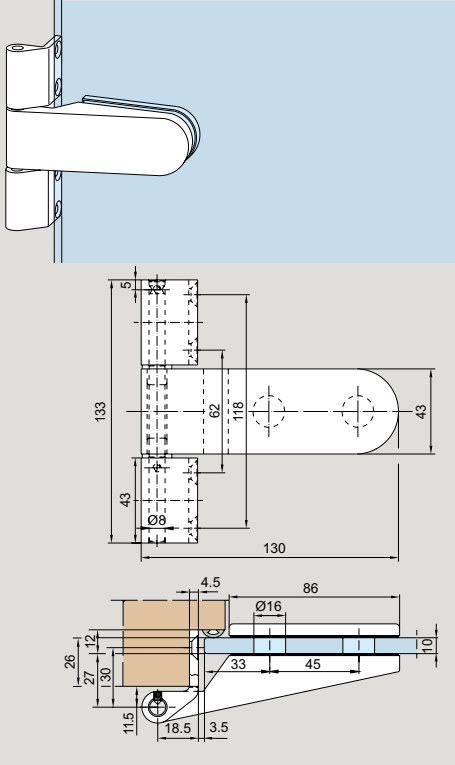
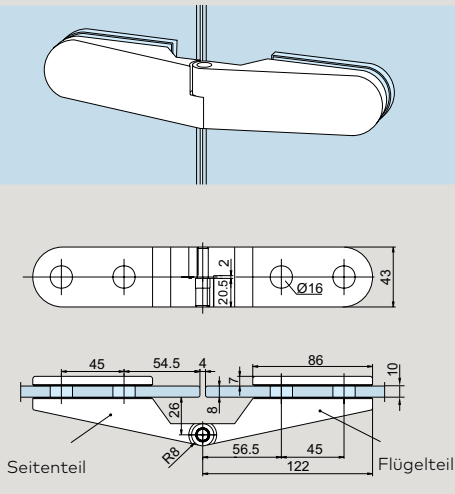
# Türbänder für 10 mm Glasdicke

Flügelbreite max. 1000 mm

	Produktbeschreibung	Art.-Nr.
	<p><b>Band für Rahmenteile</b> mit Hülse, Falztiefe 26 mm, erweiterte Farbpalette, Flügelgewicht max. 60 kg</p> <p>Gewicht in kg: Aluminium 0,319 Messing 0,688</p>	<p><b>10.236</b></p>
	<p><b>Band mit Rahmenteil für Holzzarge</b> mit Bandlappen zum Einlassen, Edelstahl-Bolzen, Flügelgewicht max. 45 kg</p> <p>Gewicht in kg: Aluminium 0,321</p>	<p><b>10.238</b></p>

# Türbänder für 10 mm Glasdicke

Flügelbreite max. 1000 mm

	Produktbeschreibung	DIN	Art.-Nr.
	<p><b>Verstärktes Band mit Rahmenteil für Holzarge</b> mit Bandlappen zum Einlassen, Edelstahl-Bolzen, Flügelgewicht max. 60 kg</p> <p>Gewicht in kg: Aluminium 0,433</p>		<b>10.239</b>
	<p><b>Band zur Befestigung an Glasseitenteilen</b> Edelstahl-Bolzen, Flügelgewicht max. 45 kg</p> <p>Gewicht in kg: Aluminium 0,557</p> <p><b>Achtung:</b> Öffnungswinkel max. 100°. Informationen zu Sonderlösungen mit einem Öffnungswinkel &gt;100° können Sie unserem DETAIL 10-255 entnehmen oder in der Anwen- dungstechnik erfragen.</p>	Links Rechts	<b>10.245</b> <b>10.247</b> (ohne Abb.)

# Inhalt

## STUDIO Classic

26	<b>Technische Besonderheiten</b>
28	<b>Garnituren</b>
30	<b>Einzelkomponenten (Schlösser, Bänder)</b>
58	<b>Typendarstellung</b>
98	<b>Zubehör</b>
112	<b>Drückerprogramm</b>
167	<b>Sicherheitsrelevante Informationen</b>





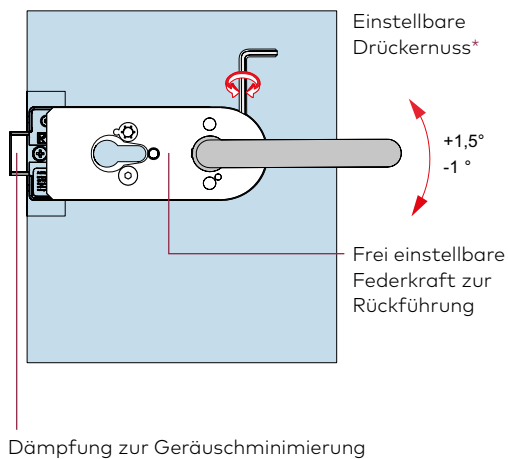
**STUDIO Classic**

## Technische Besonderheiten

- Schlosseinsatz mit standardmäßiger Flüster-Komfort-Geräuschkämpfung. Dabei wird die stabile Flüsterfalle (Metallfalle mit partieller KS-Ummantelung und interner Dämpfung zur Geräuschminimierung) auch hohen Erwartungen gerecht wie auch die zum Patent angemeldete Drückernuss  $+1,5^\circ/-1^\circ$  zur Vermeidung „hängender Drücker“. Darüber hinaus gewährt die Auslegung als Klemmnuss eine ideale Drückerbefestigung.
- Der geschlossene Körper sorgt für optimalen Schutz des Schlossinnenlebens aus robusten Bauteilen in Elementbauweise.
- Die Schlösser entsprechen der aktuellen DIN EN 12209.
- Zudem wurden die Schlösser von einem neutralen Prüfungsinstitut mit 200000 Bewegungszyklen der Fallenfunktion und 200000 Bewegungszyklen des Riegels erfolgreich getestet.

<b>Schlosseigenschaften</b>	<b>STUDIO Rondo</b>	<b>STUDIO Classic</b>	<b>STUDIO Gala 2.0</b>	<b>STUDIO Arcos</b>
Einstellbare Drückernuss im Bereich von +1,5° bis -1° zur Vermeidung hängender Drücker	●	●	●	●
Flüster-Komfort-Geräuschkämpfung	●	●	●	●
Frei einstellbare Federkraft zur Rückführung	●	●	●	●
Federunterstützte Klemmnuss	●	●	●	●
Prüfung nach DIN EN 12209	●	●	●	●
<b>Schlosstypen</b>				
Unverschießbar	●	●	●	●
Unverschießbar – Drücker vorn	●	●	●	●
Für Profilzylinder vorgerichtet	●	●	●	●
Für Rundzylinder vorgerichtet	●	●	●	●
Buntbart (BB) mit Wechsel	●	●	●	●
WC-Ausführung	●	●	●	●

### Neue Standard-Schlossfunktionen

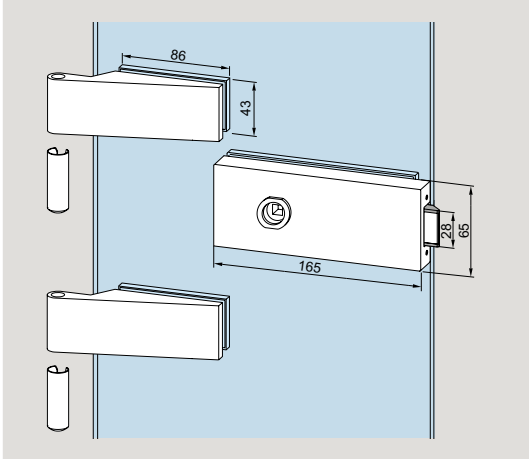
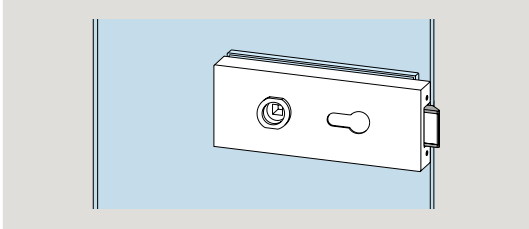


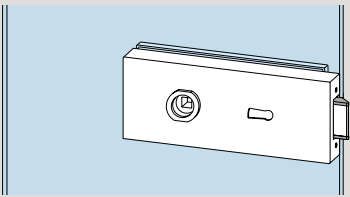
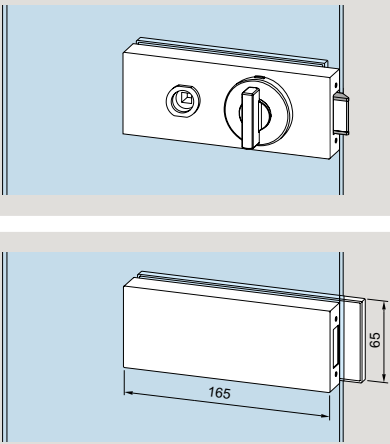
# Komplette Garnituren für 8 und 10 mm Glasdicke, Schlösser mit Drückerführung

**Schlösser nach DIN EN 12209, hinsichtlich Typprüfung (siehe auch Seite 5).**

Geeignet für alle Türdrücker ohne Rosetten, mit 8-mm-Vierkantstift, Stiftlänge für 44 mm Schlossdicke und Ø18 mm Drückerführung, max. 8 mm lang.

**Flügelgewicht max. 60 kg, Flügelbreite max. 1000 mm.  
Falztiefe 24 mm (bei 8 mm Glasdicke oder 10 mm Glasdicke bei Verwendung einer Ö-Norm-Falle),  
26 mm (bei 10 mm Glasdicke).**

	Produktbeschreibung	Glasdicke	Art.-Nr.
	<b>Schloss mit 2 Bändern</b> Schloss unverschließbar, Bänder mit Hülsen  Gewicht in kg: Aluminium 1,580	8 10	<b>10.050</b> <b>10.055</b>
	<b>Schloss mit 2 Bändern</b> Schloss für Drücker vorn, unverschließbar, Bänder mit Hülsen  Gewicht in kg: Aluminium 1,625	8 10	<b>10.051</b> <b>10.056</b>
	<b>Schloss mit 2 Bändern</b> Schloss PZ-vorgerichtet, mit Wechsel, Bänder mit Hülsen  Gewicht in kg: Aluminium 1,565	8 10	<b>10.052</b> <b>10.057</b>
	<b>Schloss mit 2 Bändern</b> Schloss vorgerichtet für Rundzylinder, mit Wechsel Bänder mit Hülsen  Gewicht in kg: Aluminium 1,563	8 10	<b>10.049</b> <b>10.060</b>

	Produktbeschreibung	Glasdicke	Art.-Nr.
	<b>Schloss mit 2 Bändern</b> Schloss BB mit Wechsel, 2 Schlüssel, Bänder mit Hülsen  Gewicht in kg: Aluminium 1,630	8 10	<b>10.053</b> <b>10.058</b>
	<b>Schloss mit 2 Bändern</b> WC mit Riegelolive, Bänder mit Hülsen  Gewicht in kg: Aluminium 1,721	8 10	<b>10.054</b> <b>10.059</b>
	<b>Gegenkasten mit 2 Bändern</b> für 2-flügelige Tür, Bänder mit Hülsen  Gewicht in kg: Aluminium 1,380	8 10	<b>10.034</b> <b>10.039</b>

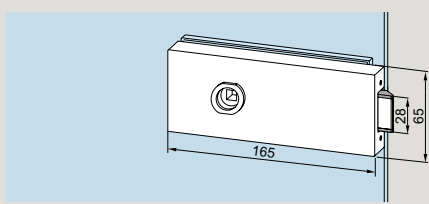
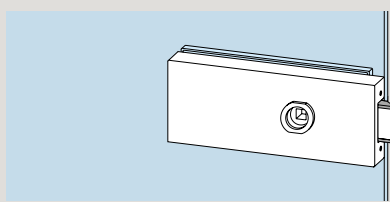
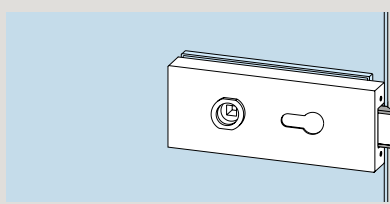
# Schlösser mit Drückerführung

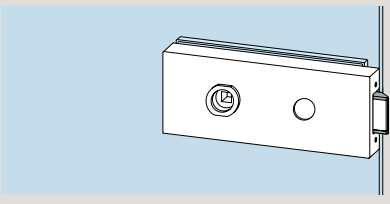
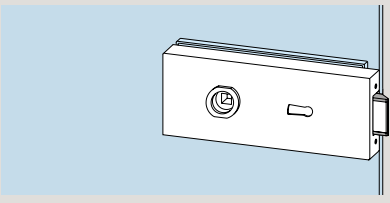
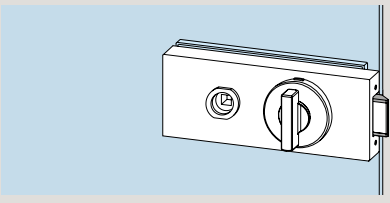
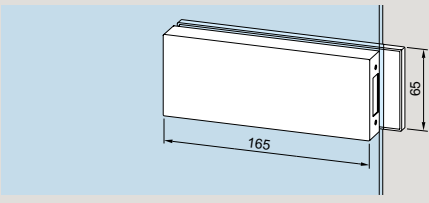
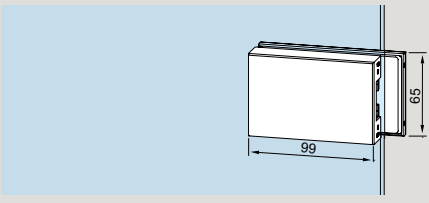
**Schlösser nach DIN EN 12209, hinsichtlich Typprüfung (siehe auch Seite 5).**

Geeignet für alle Türdrücker ohne Rosetten, mit 8-mm-Vierkantstift, Stiftlänge für 44 mm Schlossdicke und Ø18 mm Drückerführung, max. 8 mm lang.

**Schlösser für 8 mm Glasdicke (oder 10 mm Glasdicke bei Verwendung einer Ö-Norm-Falle)/24 mm Falztiefe bzw. 10 mm Glasdicke/26 mm Falztiefe.**

Bänder siehe Seite 33.

	Produktbeschreibung	Art.-Nr.
	<p><b>Schloss</b> unverschießbar</p> <p>Gewicht in kg: Aluminium 0,840</p>	<b>10.001</b>
	<p><b>Schloss</b> unverschießbar, für Drücker vorn</p> <p>Gewicht in kg: Aluminium 0,845</p>	<b>10.002</b>
	<p><b>Schloss</b> PZ-vorgerichtet, mit Wechsel</p> <p>Gewicht in kg: Aluminium 0,815</p>	<b>10.003</b>

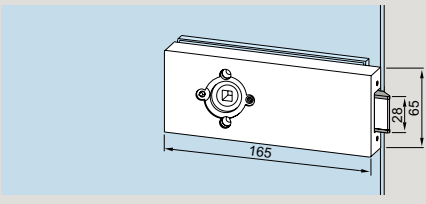
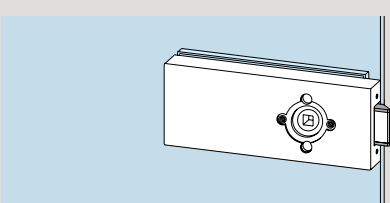
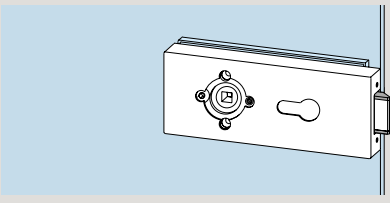
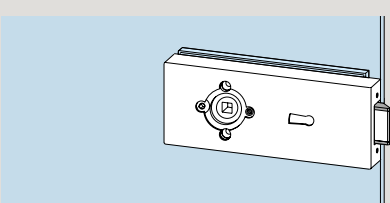
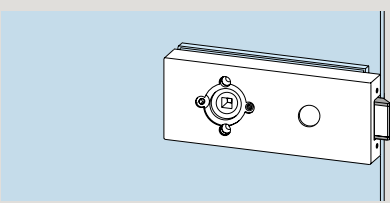
	<b>Produktbeschreibung</b>	<b>Art.-Nr.</b>
	<p><b>Schloss</b> vorgefertigt für Rundzylinder, mit Wechsel</p> <p>Gewicht in kg: Aluminium 0,813</p>	<b>10.007</b>
	<p><b>Schloss</b> BB mit Wechsel, 2 Schlüssel</p> <p>Gewicht in kg: Aluminium 0,850</p>	<b>10.004</b>
	<p><b>Schloss</b> WC mit Riegelolive</p> <p>Gewicht in kg: Aluminium 1,111</p>	<b>10.006</b>
	<p><b>Gegenkasten</b> für 2-flügelige Tür</p> <p>Gewicht in kg: Aluminium 0,610</p>	<b>10.005</b>
	<p><b>Gegenkasten, kurz</b> für 2-flügelige Tür</p> <p>Gewicht in kg: Aluminium 0,610</p>	<b>10.512</b>

# Schlösser für Drücker mit Rosetten

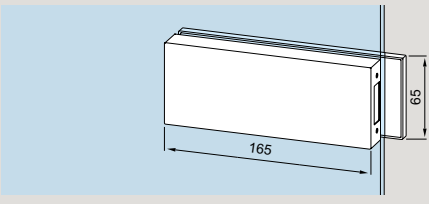
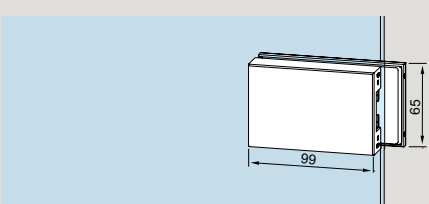
Schlösser nach DIN EN 12209, hinsichtlich Typprüfung  
(siehe auch Seite 5).

Bänder siehe Seite 33.

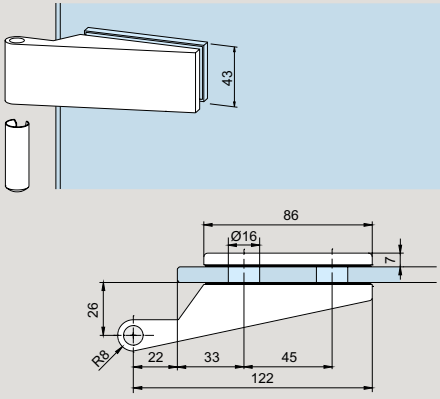
Schlösser für 8 mm Glasdicke (oder 10 mm Glasdicke  
bei Verwendung einer Ö-Norm-Falle)/24 mm Falztiefe  
bzw. 10 mm Glasdicke/26 mm Falztiefe.

	Produktbeschreibung	Art.-Nr.
	<b>Schloss</b> unverschießbar  Gewicht in kg: Aluminium 1,580	<b>10.040</b>
	<b>Schloss</b> unverschießbar, für Drücker vorn  Gewicht in kg: Aluminium 0,845	<b>10.041</b>
	<b>Schloss</b> PZ-vorgerichtet, mit Wechsel  Gewicht in kg: Aluminium 0,815	<b>10.042</b>
	<b>Schloss</b> BB mit Wechsel, 2 Schlüssel  Gewicht in kg: Aluminium 0,850	<b>10.043</b>
	<b>Schloss</b> vorgerichtet für Rundzylinder, mit Wechsel  Gewicht in kg: Aluminium 0,813	<b>10.044</b>



	Produktbeschreibung	Art.-Nr.
	<b>Gegenkasten</b> für 2-flügelige Tür  Gewicht in kg: Aluminium 0,610	<b>10.005</b>
	<b>Gegenkasten, kurz</b> für 2-flügelige Tür  Gewicht in kg: Aluminium 0,610	<b>10.512</b>

## Türbänder für 8 mm und 10 mm Glasdicke

	Produktbeschreibung	Glasdicke	Art.-Nr.
	<b>Band für Rahmenteile</b> mit Hülse, 24 mm Falztiefe	8	<b>10.021</b>
	26 mm Falztiefe	10	<b>10.020</b>
	Gewicht in kg: Aluminium 0,319		

# Inhalt

## STUDIO Gala 2.0

36	<b>Technische Besonderheiten</b>
38	<b>Garnituren</b>
39	<b>Einzelkomponenten (Schlösser, Bänder)</b>
58	<b>Typendarstellung</b>
98	<b>Zubehör</b>
112	<b>Drückerprogramm</b>
167	<b>Sicherheitsrelevante Informationen</b>



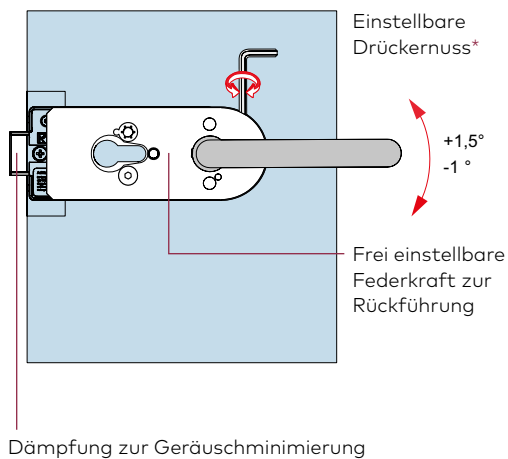
# STUDIO Gala 2.0

## Technische Besonderheiten

- Schlosseinsatz mit standardmäßiger Flüster-Komfort-Geräuschkämpfung. Dabei wird die stabile Flüsterfalle (Metallfalle mit partieller KS-Ummantelung und interner Dämpfung zur Geräuschminimierung) auch hohen Erwartungen gerecht wie auch die zum Patent angemeldete Drückernuss  $+1,5^\circ/-1^\circ$  zur Vermeidung „hängender Drücker“. Darüber hinaus gewährt die Auslegung als Klemmnuss eine ideale Drückerbefestigung.
- Der geschlossene Körper sorgt für optimalen Schutz des Schlossinnenlebens aus robusten Bauteilen in Elementbauweise.
- Die Schlösser entsprechen der aktuellen DIN EN 12209.
- Zudem wurden die Schlösser von einem neutralen Prüfungsinstitut mit 200000 Bewegungszyklen der Fallenfunktion und 200000 Bewegungszyklen des Riegels erfolgreich getestet.

Schlosseigenschaften	STUDIO Rondo	STUDIO Classic	STUDIO Gala 2.0	STUDIO Arcos
Einstellbare Drückernuss im Bereich von +1,5° bis -1° zur Vermeidung hängender Drücker	●	●	●	●
Flüster-Komfort-Geräuschkämpfung	●	●	●	●
Frei einstellbare Federkraft zur Rückführung	●	●	●	●
Federunterstützte Klemmnuss	●	●	●	●
Prüfung nach DIN EN 12209	●	●	●	●
<b>Schlosstypen</b>				
Unverschießbar	●	●	●	●
Unverschießbar – Drücker vorn	●	●	●	●
Für Profilzylinder vorgerichtet	●	●	●	●
Für Rundzylinder vorgerichtet	●	●	●	●
Buntbart (BB) mit Wechsel	●	●	●	●
WC-Ausführung	●	●	●	●

### Neue Standard-Schlossfunktionen

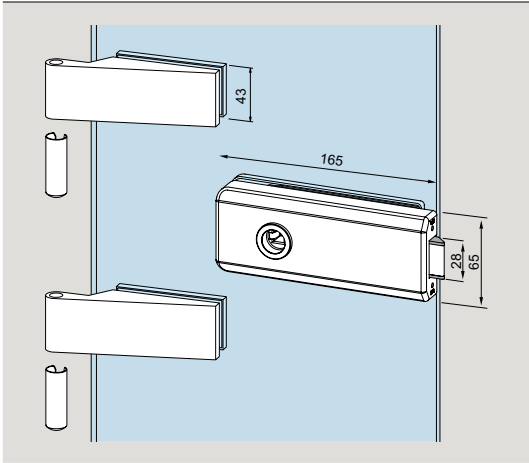
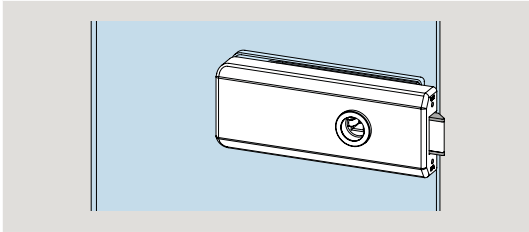
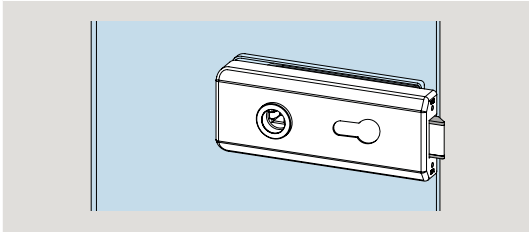
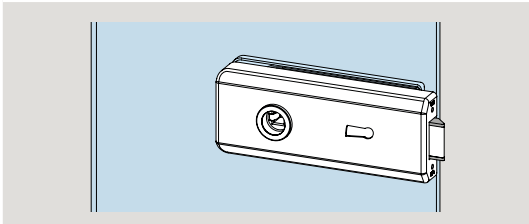


# Komplette Garnituren für 8 mm Glasdicke, Schlösser mit Drückerführung

Schlösser nach DIN EN 12209, hinsichtlich Typprüfung  
(siehe auch Seite 5).

Geeignet für alle Türdrücker ohne Rosetten, mit  
8-mm-Vierkantstift, Stiftlänge für 44 mm Schloss-  
dicke und Ø18 mm Drückerführung, max. 8 mm lang.

Flügelgewicht max. 60 kg, Flügelbreite max. 1000 mm.  
Falztiefe 24 mm (bei 8 mm Glasdicke).

	Produktbeschreibung	Art.-Nr.
	<p><b>Schloss mit 2 Bändern</b> Schloss unverschließbar, Bänder mit Hülsen</p> <p>Gewicht in kg: Aluminium 1,920</p>	<b>19.620</b>
	<p><b>Schloss mit 2 Bändern</b> Schloss mit Drücker vorn, unverschließbar, Bänder mit Hülsen</p> <p>Gewicht in kg: Aluminium 1,880</p>	<b>19.621</b>
	<p><b>Schloss mit 2 Bändern</b> Schloss PZ-vorgerichtet, mit Wechsel, Bänder mit Hülsen</p> <p>Gewicht in kg: Aluminium 1,915</p>	<b>19.622</b>
	<p><b>Schloss mit 2 Bändern</b> Schloss BB mit Wechsel, 2 Schlüssel, Bänder mit Hülsen</p> <p>Gewicht in kg: Aluminium 1,965</p>	<b>19.623</b>

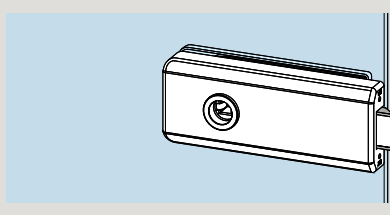
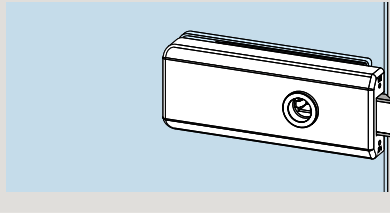
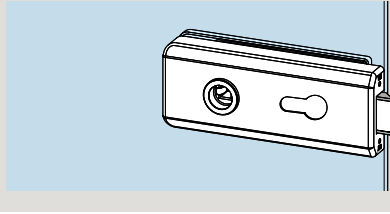
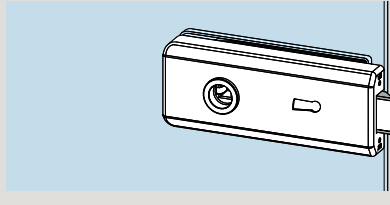
# Schlösser mit Drückerführung

**Schlösser nach DIN EN 12209, hinsichtlich Typprüfung (siehe auch Seite 5).**

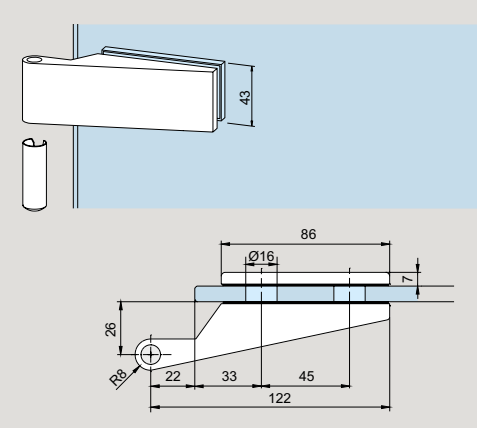
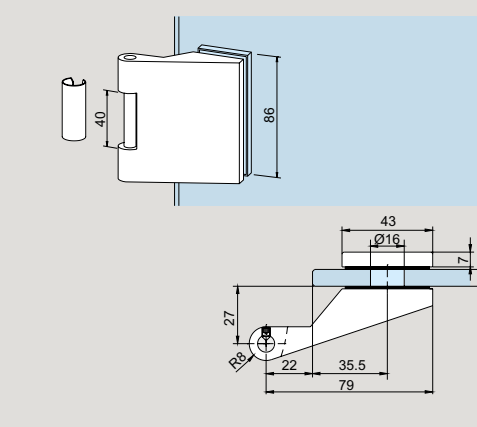
Geeignet für alle Türdrücker ohne Rosetten, mit 8-mm-Vierkantstift, Stiftlänge für 44 mm Schlossdicke und Ø18 mm Drückerführung, max. 8 mm lang.

**Schlösser für 8 mm Glasdicke/24 mm Falztiefe.**

Bänder siehe Seite 40.

	Produktbeschreibung	Art.-Nr.
	<p><b>Schloss</b> unverschießbar</p> <p>Gewicht in kg: Aluminium 0,690</p>	<b>19.610</b>
	<p><b>Schloss</b> unverschießbar, für Drücker vorn</p> <p>Gewicht in kg: Aluminium 0,679</p>	<b>19.611</b>
	<p><b>Schloss</b> PZ-vorgerichtet, mit Wechsel</p> <p>Gewicht in kg: Aluminium 0,690</p>	<b>19.612</b>
	<p><b>Schloss</b> BB mit Wechsel, 2 Schlüssel</p> <p>Gewicht in kg: Aluminium 0,718</p>	<b>19.613</b>

# Türbänder

	Produktbeschreibung	Glasdicke	Art.-Nr.
	<b>Band für Rahmenteile</b> mit Hülse 24 mm Falztiefe	8	<b>10.021</b>
	26 mm Falztiefe  Gewicht in kg: Aluminium 0,319	10	<b>10.020</b>
	<b>Band für Rahmenteile</b> mit Hülse, Bolzen Stahl verzinkt, Flügengewicht max. 80 kg  Gewicht in kg: Aluminium 0,358		<b>11.288*</b>
	* Oberfläche Niro satiniert (700), nicht verwendbar mit Aufschraubrahmenteil 11.405 (Seite 101).		



# Platz für Ihre Notizen

# Inhalt

## STUDIO Arcos

44	<b>Technische Besonderheiten</b>
46	<b>Garnituren</b>
48	<b>Einzelkomponenten (Schlösser, Bänder)</b>
58	<b>Typendarstellung</b>
98	<b>Zubehör</b>
112	<b>Drückerprogramm</b>
167	<b>Sicherheitsrelevante Informationen</b>



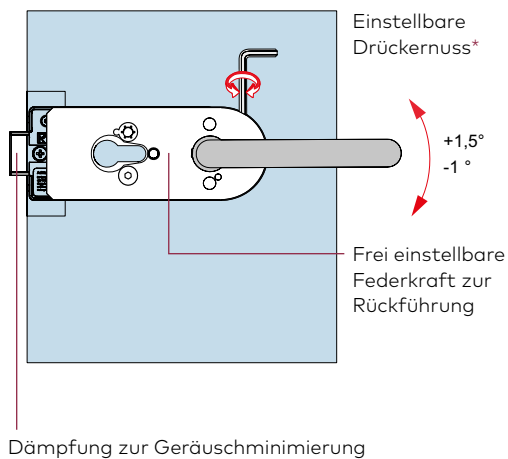
**STUDIO Arcos**

## Technische Besonderheiten

- Schlosseinsatz mit standardmäßiger Flüster-Komfort-Geräuschkämpfung. Dabei wird die stabile Flüsterfalle (Metallfalle mit partieller KS-Ummantelung und interner Dämpfung zur Geräuschminimierung) auch hohen Erwartungen gerecht wie auch die zum Patent angemeldete Drückernuss  $+1,5^\circ/-1^\circ$  zur Vermeidung „hängender Drücker“. Darüber hinaus gewährt die Auslegung als Klemmnuss eine ideale Drückerbefestigung.
- Der geschlossene Körper sorgt für optimalen Schutz des Schlossinnenlebens aus robusten Bauteilen in Elementbauweise.
- Die Schlösser entsprechen der aktuellen DIN EN 12209.
- Zudem wurden die Schlösser von einem neutralen Prüfungsinstitut mit 200000 Bewegungszyklen der Fallenfunktion und 200000 Bewegungszyklen des Riegels erfolgreich getestet.

<b>Schlosseigenschaften</b>	<b>STUDIO Rondo</b>	<b>STUDIO Classic</b>	<b>STUDIO Gala 2.0</b>	<b>STUDIO Arcos</b>
Einstellbare Drückernuss im Bereich von +1,5° bis -1° zur Vermeidung hängender Drücker	●	●	●	●
Flüster-Komfort-Geräuschdämpfung	●	●	●	●
Frei einstellbare Federkraft zur Rückführung	●	●	●	●
Federunterstützte Klemmnuss	●	●	●	●
Prüfung nach DIN EN 12209	●	●	●	●
<b>Schlosstypen</b>				
Unverschießbar	●	●	●	●
Unverschießbar – Drücker vorn	●	●	●	●
Für Profilzylinder vorgerichtet	●	●	●	●
Für Rundzylinder vorgerichtet	●	●	●	●
Buntbart (BB) mit Wechsel	●	●	●	●
WC-Ausführung	●	●	●	●

### Neue Standard-Schlossfunktionen

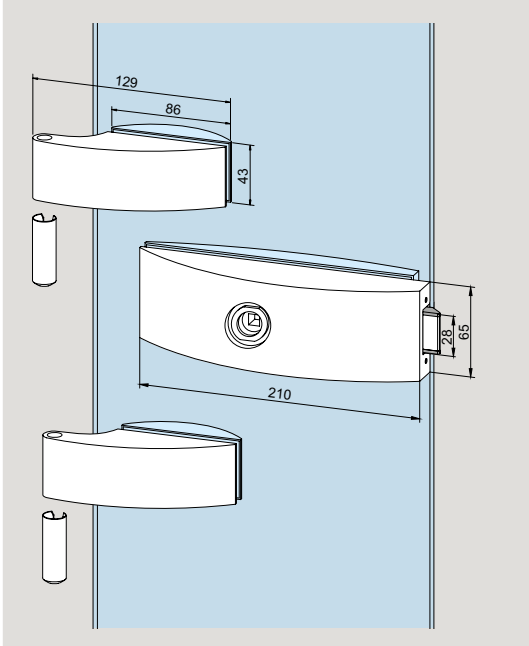
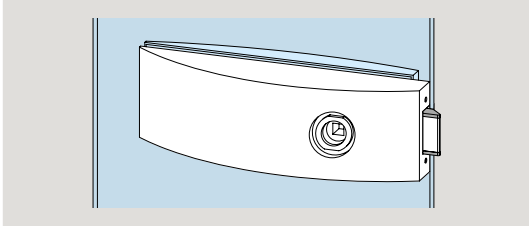
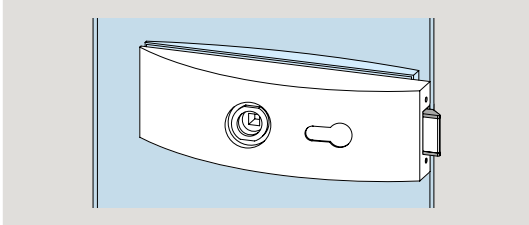
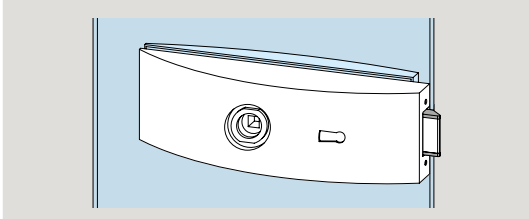


# Komplette Garnituren für 8 mm Glasdicke, Schlösser mit Drückerführung

**Schlösser nach DIN EN 12209, hinsichtlich Typprüfung (siehe auch Seite 5).**

**Flügelgewicht max. 60 kg, Flügelbreite max. 1000 mm, Falztiefe 24 mm (bei 8 mm Glasdicke).**

Geeignet für alle Türdrücker ohne Rosetten, mit 8-mm-Vierkantstift, Stiftlänge für 44 mm Schlossdicke und Ø18 mm Drückerführung, max. 8 mm lang. Bänder für Falztiefe 28–40 mm Seite 50.

	Produktbeschreibung	Glasdicke	Art.-Nr.
	<p><b>Schloss mit 2 Bändern</b> Schloss unverschießbar, Bänder mit Hülsen</p> <p>Gewicht in kg: Aluminium 1,580</p>	8	<b>24.100</b>
	<p><b>Schloss mit 2 Bändern</b> Schloss für Drücker vorn, unverschießbar, Bänder mit Hülsen</p> <p>Gewicht in kg: Aluminium 1,625</p>	8	<b>24.101</b>
	<p><b>Schloss mit 2 Bändern</b> Schloss PZ-vorgerichtet, mit Wechsel, Bänder mit Hülsen</p> <p>Gewicht in kg: Aluminium 1,565</p>	8	<b>24.102</b>
	<p><b>Schloss mit 2 Bändern</b> Schloss BB mit Wechsel, 2 Schlüssel, Bänder mit Hülsen</p> <p>Gewicht in kg: Aluminium 1,630</p>	8	<b>24.103</b>

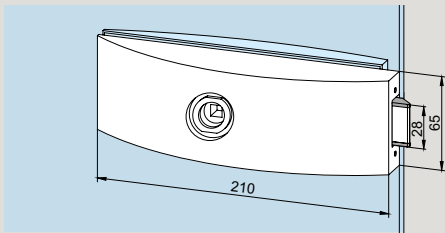
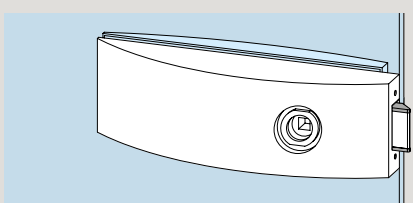
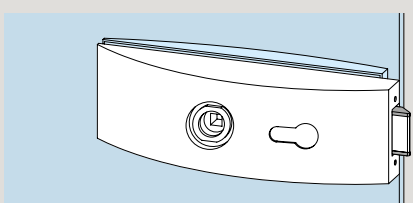
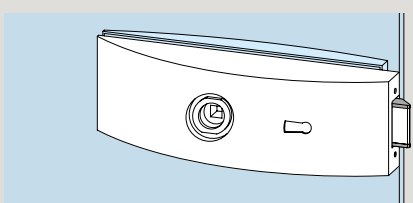
	Produktbeschreibung	Glasdicke	Art.-Nr.
	<p><b>Schloss mit 2 Bändern</b> WC mit Riegelolive, Bänder mit Hülsen</p> <p>Gewicht in kg: Aluminium 1,716</p>	8	<b>24.106</b>
	<p><b>Schloss mit 2 Bändern</b> vorgefertigt für Rundzylinder, Bänder mit Hülsen</p> <p>Gewicht in kg: Aluminium 1,630</p>	8	<b>24.108</b>

# Schlösser mit Drückerführung

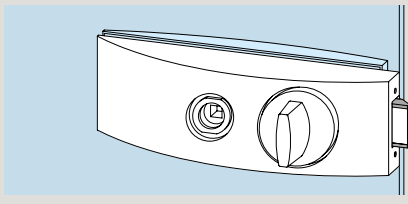
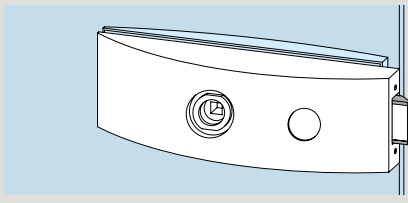
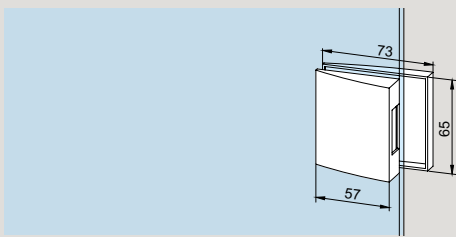
**Schlösser nach DIN EN 12209, hinsichtlich Typprüfung (siehe auch Seite 5).**

**Schlösser für 8 mm Glasdicke (oder 10 mm Glasdicke bei Verwendung einer Ö-Norm-Falle)/24 mm Falztiefe bzw. 10 mm Glasdicke/26 mm Falztiefe.**

Geeignet für alle Türdrücker ohne Rosetten, mit 8-mm-Vierkantstift, Stiftlänge für 44 mm Schlossdicke und Ø18 mm Drückerführung, max. 8 mm lang. Bänder für Falztiefe 28–40 mm Seite 50.

	Produktbeschreibung	Art.-Nr.
	<p><b>Schloss</b> unverschießbar</p> <p>Gewicht in kg: Aluminium 0,840</p>	<p><b>24.200</b></p>
	<p><b>Schloss</b> unverschießbar, für Drücker vorn</p> <p>Gewicht in kg: Aluminium 0,845</p>	<p><b>24.201</b></p>
	<p><b>Schloss</b> PZ-vorgerichtet, mit Wechsel</p> <p>Gewicht in kg: Aluminium 0,815</p>	<p><b>24.202</b></p>
	<p><b>Schloss</b> BB mit Wechsel, 2 Schlüssel</p> <p>Gewicht in kg: Aluminium 0,850</p>	<p><b>24.203</b></p>



	<b>Produktbeschreibung</b>	<b>Art.-Nr.</b>
	<p><b>Schloss</b> WC mit Riegelolive</p> <p>Gewicht in kg: Aluminium 1,111</p>	<b>24.206</b>
	<p><b>Schloss</b> vorgefertigt für Rundzylinder</p> <p>Gewicht in kg: Aluminium 0,850</p>	<b>24.207</b>
	<p><b>Gegenkasten</b> für 2-flügelige Tür</p> <p>Gewicht in kg: Aluminium 0,610</p>	<b>24.220</b>

# Türbänder

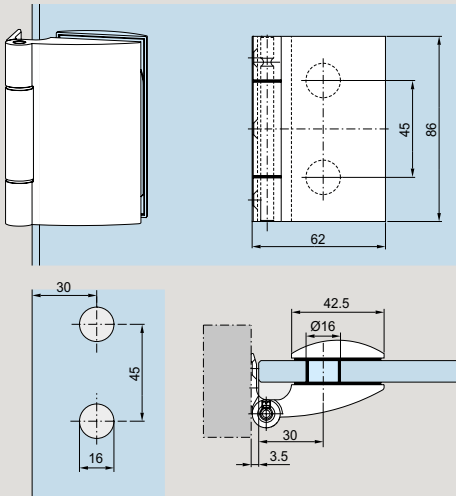
Für 8 mm Glasdicke, für Falztiefe 24 mm. Flügelbreite max. 1000 mm.

	Produktbeschreibung	Art.-Nr.
	<b>Band für Rahmenteile</b> mit Hülse, Falztiefe 24 mm Flügelgewicht max. 60 kg  Gewicht in kg: Aluminium 0,319	<b>24.230</b>
	<b>Futterstück mit Schrauben</b> für Falztiefe 28–40 mm (bitte angeben), Flügelgewicht max. 50 kg, zur Kombination mit Band 24.230 oder 10.021  Gewicht in kg: Aluminium 0,144	<b>24.420</b> (ohne Abb.)

Für 10 mm Glasdicke, für Falztiefe 26 mm. Flügelbreite max. 1000 mm.

	Produktbeschreibung	Art.-Nr.
	<b>Band für Rahmenteile</b> mit Hülse, Flügelgewicht max. 60 kg  Gewicht in kg: Aluminium 0,319	<b>24.236</b>

# Spezialbänder

	Produktbeschreibung	Glasdicke	Art.-Nr.
	<p><b>Arcos Band mit Rahmenteil für zargenunabhängige Türen</b>  mit Bandlappen zum Anschrauben in Leibung, Edelstahl-Bolzen, Kunststoffbuchsen, Flügelgewicht max. 55 kg, Flügelbreite max. 1000 mm</p>	8 10	<b>25.451</b>
Gewicht in kg: Aluminium	0,205		

# Inhalt

## STUDIO Medio

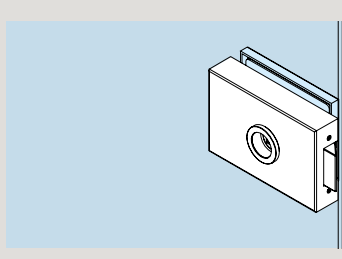
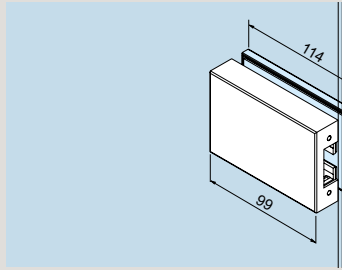
54	<b>Einzelkomponenten</b>
58	<b>Typendarstellung</b>
98	<b>Zubehör</b>
112	<b>Drückerprogramm</b>
167	<b>Sicherheitsrelevante Informationen</b>



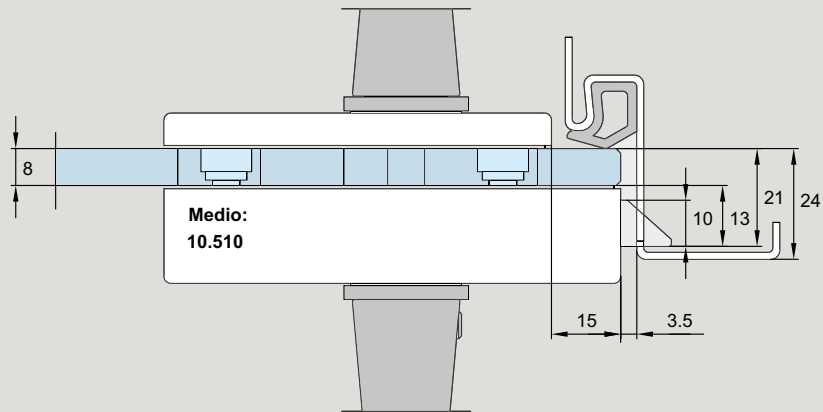
**STUDIO Medio**

# Schlösser mit Drückerführung

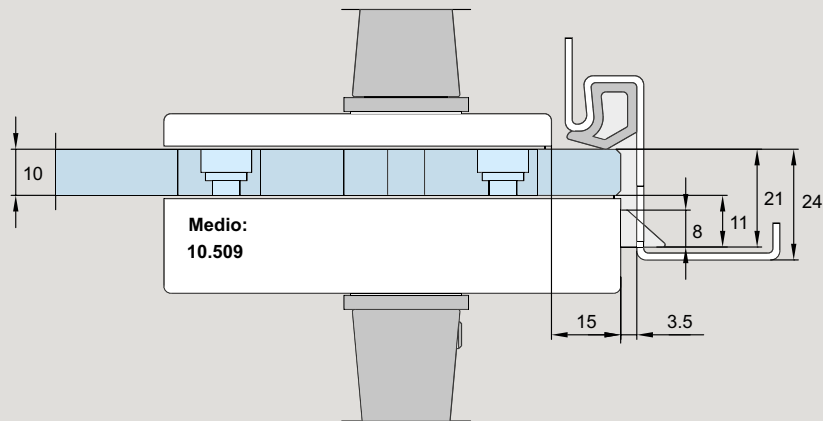
Für 8 + 10 mm Glasdicke, für 24 mm Falztiefe

	Produktbeschreibung	Glasdicke	Art.-Nr.
	<b>STUDIO Medio Schloss</b>  Gewicht in kg: Aluminium 0,840	8 10	<b>10.510</b> <b>10.509</b>
		<b>STUDIO Medio Gegenkasten, kurz</b>  Gewicht in kg: Aluminium 0,610	8 und 10

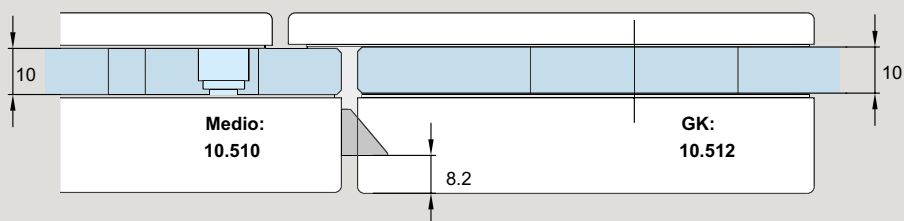
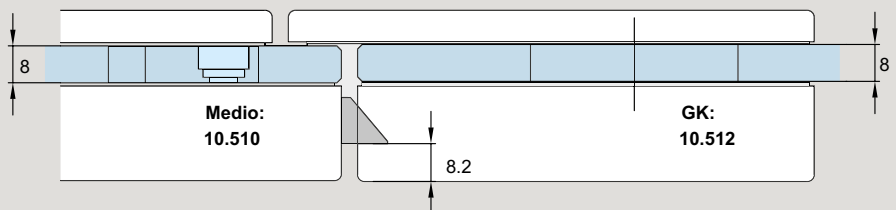
Für 8mm Glas in 24mm Falz:



Für 10mm Glas in 24mm Falz:



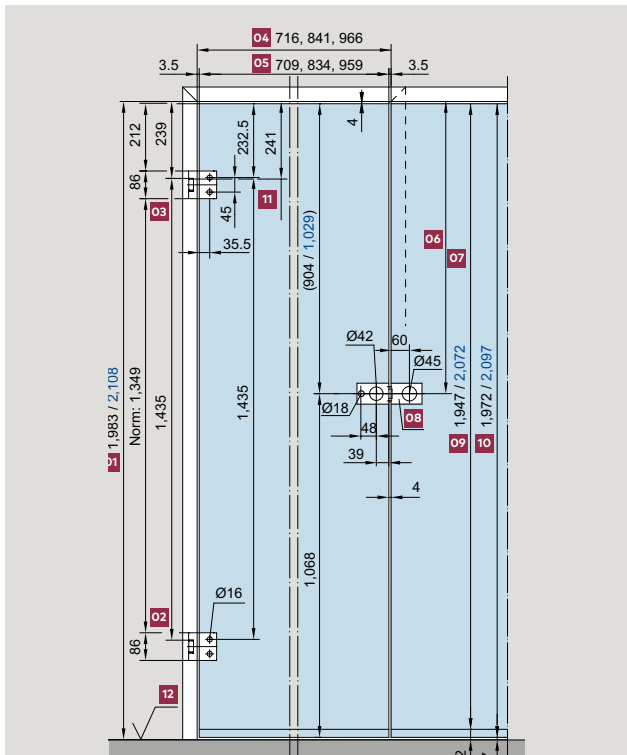
Anwendung mit Bedarfsflügel/Seitenteil:



**Anwendungen mit Bedarfsflügel / Seitenteil sind immer mit der Schlossvariante 10.510 für 8mm Glas zu realisieren, unabhängig davon, ob die Glasdicke 8mm oder 10mm beträgt.**

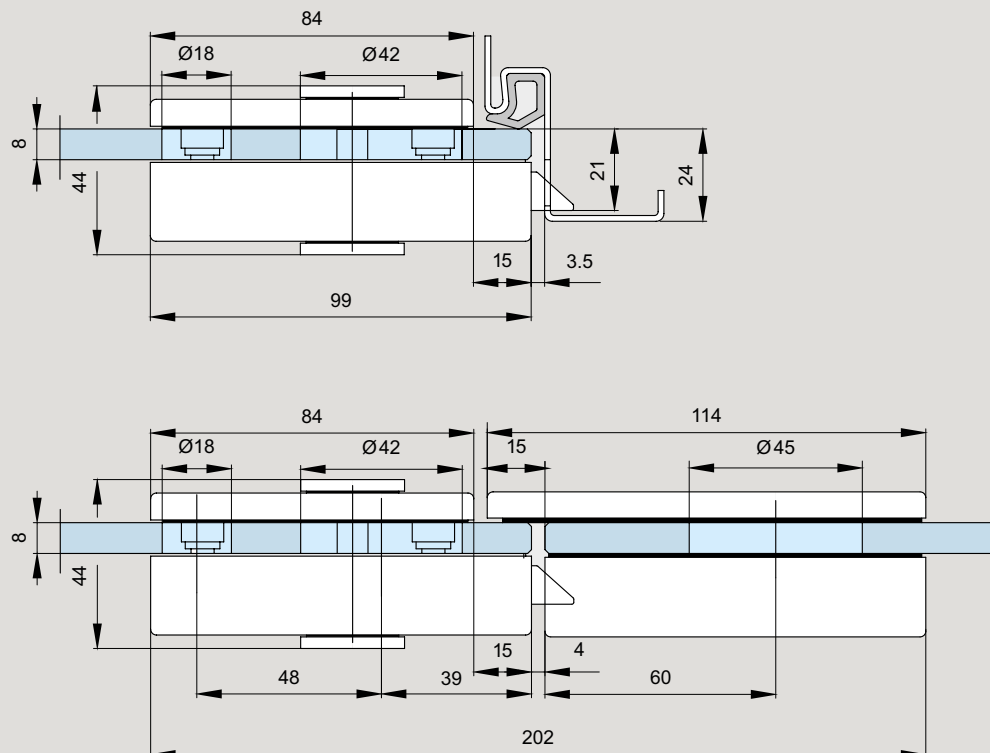
# Einbaudetails und Schnitte für Rahmenteile

## STUDIO Medio



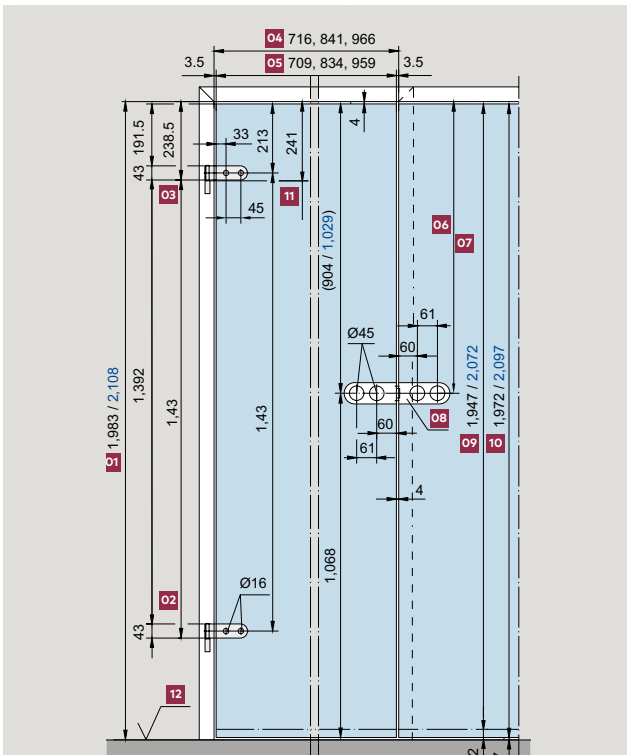
- O1** Zargenfalzmaß **O2** Auflage Band nach DIN 18 111 **O3** Auflage Band **O4** Zargenfalzmaß **O5** Glasmaß  
**O6** Mitte Falleneinlass **O7** Norm 908 / 1033 mm bei Türhöhe 1972 / 2108 mm **O8** Gegenkasten **O9** Glasmaß Typ S  
**O10** Glasmaß Typ N **O11** Bandbezuglinie nach DIN 18 268 **O12** Oberkante Fertigfußboden (OKFF)

## STUDIO Medio

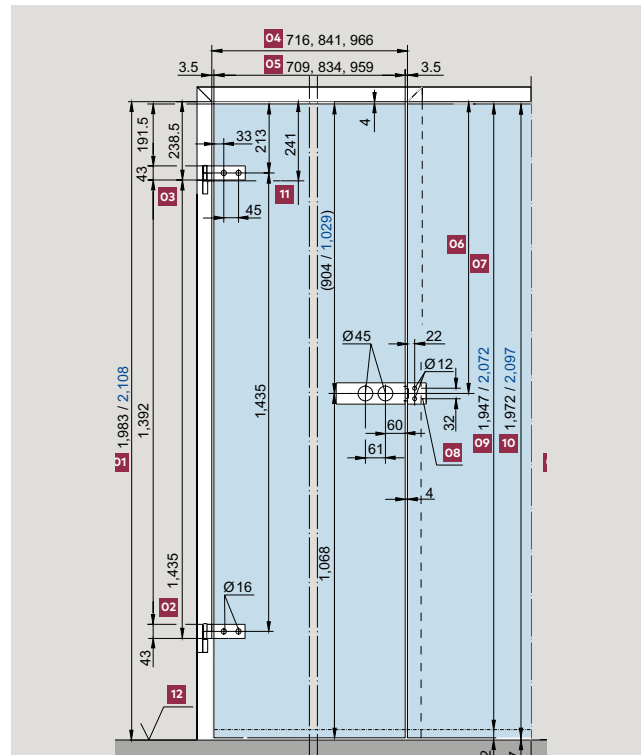




**STUDIO Rondo**  
(STUDIO Classic, STUDIO Gala 2.0)



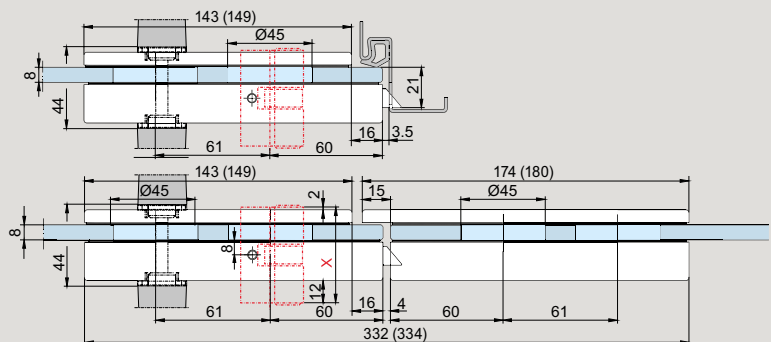
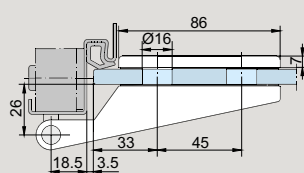
**STUDIO Arcos**



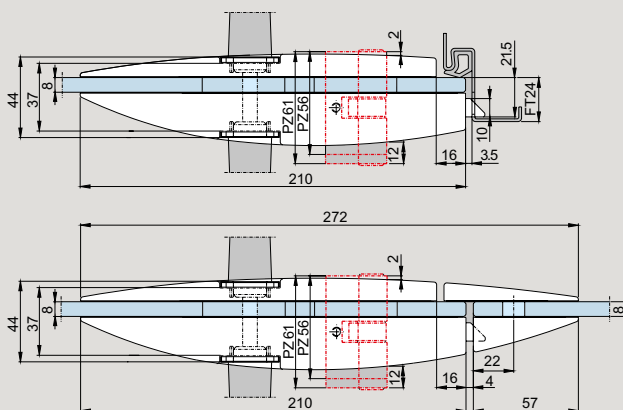
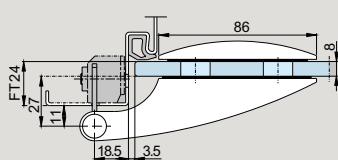
- O1** Zargenfalzmaß **O2** Auflage Band nach DIN 18 111 **O3** Auflage Band **O4** Zargenfalzmaß **O5** Glasmaß  
**O6** Mitte Falleneinlass **O7** Norm 908 / 1033 mm bei Türhöhe 1972 / 2108 mm **O8** Gegenkasten **O9** Glasmaß Typ S  
**O10** Glasmaß Typ N **O11** Bandbezuglinie nach DIN 18 268 **O12** Oberkante Fertigfußboden (OKFF)

**STUDIO Rondo**  
(STUDIO Classic,  
STUDIO Gala 2.0)

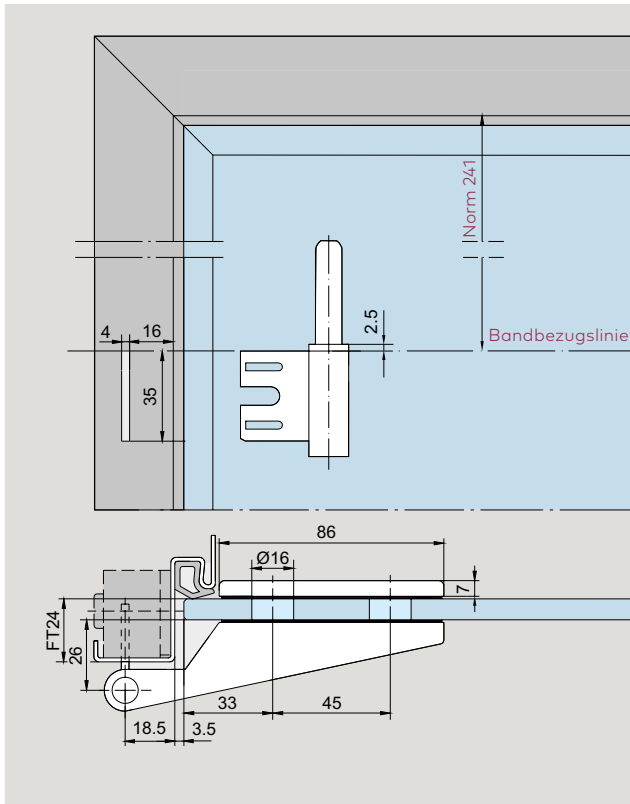
X = 51er PZ



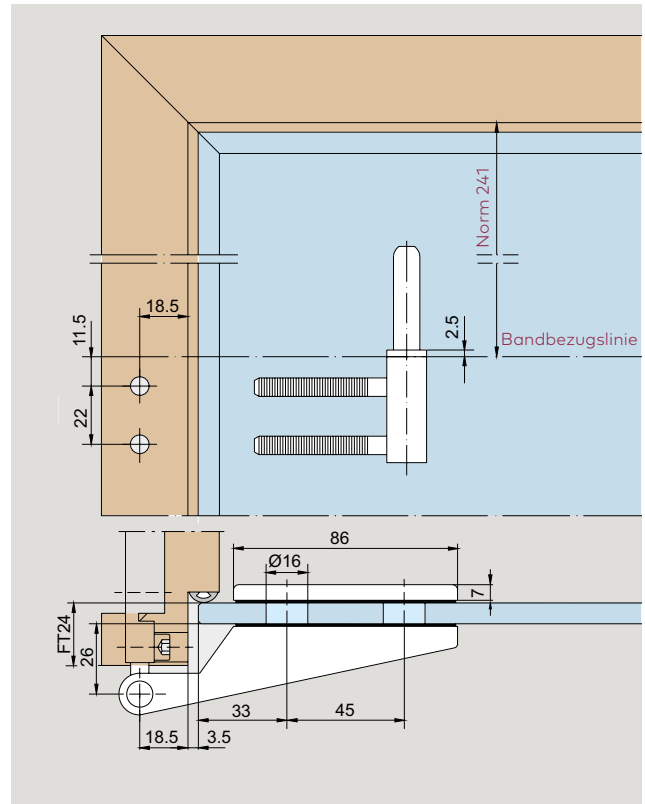
**STUDIO Arcos**



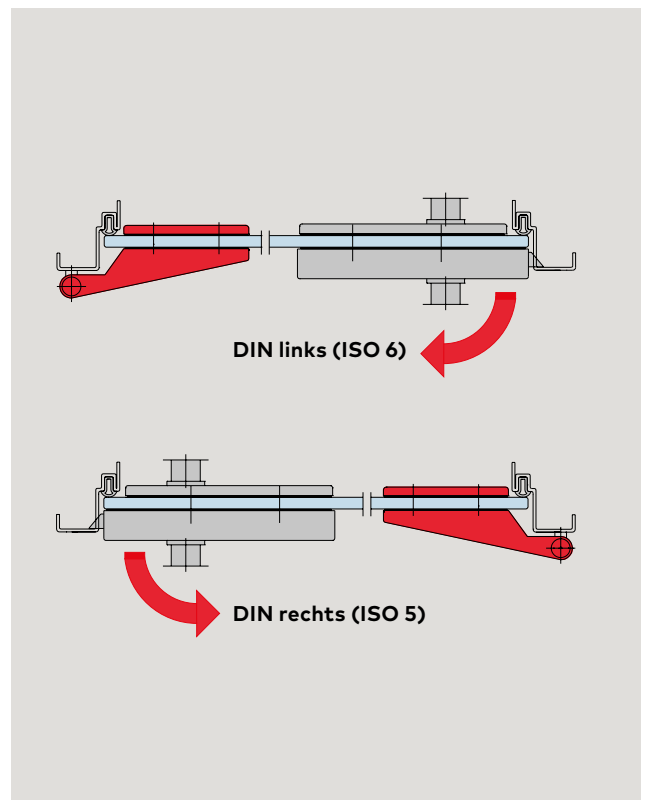
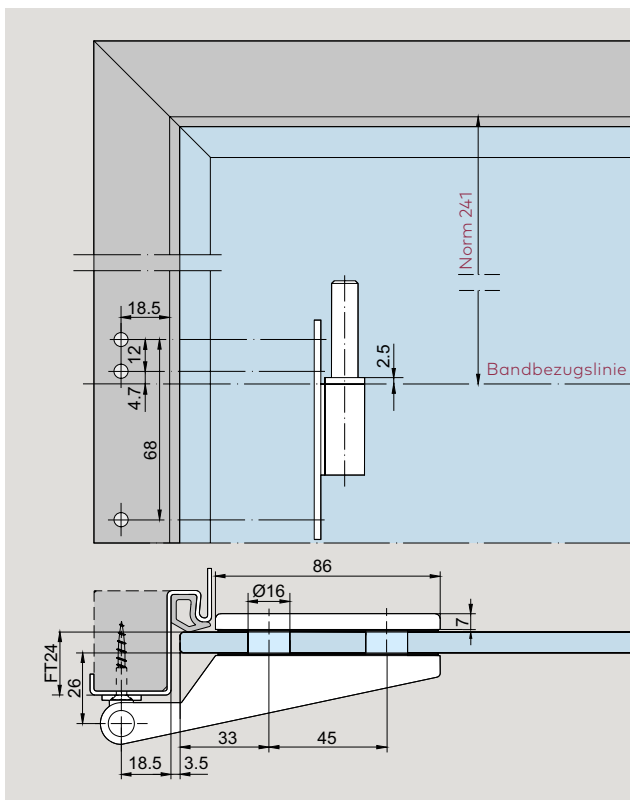
## Rahmenteil für Stahlzarge



## Rahmenteil für Holzzarge



## Aufschraub-Rahmenteil



# Platz für Ihre Notizen

# Inhalt

## OFFICE Junior

62	<b>Technische Besonderheiten</b>
62	<b>Einzelkomponenten</b>
88	<b>Typendarstellung</b>
98	<b>Zubehör</b>
112	<b>Drückerprogramm</b>
167	<b>Sicherheitsrelevante Informationen</b>



**OFFICE Junior**

## Technische Besonderheiten

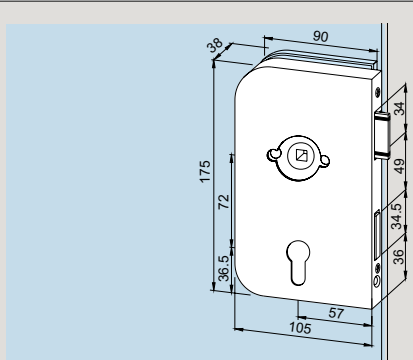
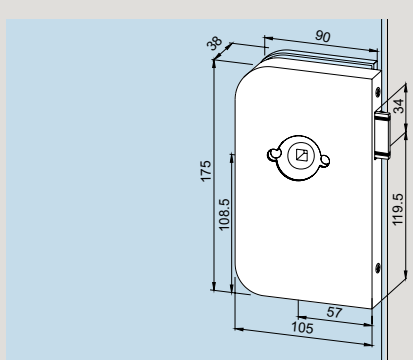
- Schlosseinsatz mit standardmäßiger Flüster-Komfort-Geräuschdämpfung. Dabei wird die stabile Flüsterfalle (Metallfalle mit partieller KS-Ummantelung und interner Dämpfung zur Geräuschminimierung) auch hohen Erwartungen gerecht und genügt insbesondere den Ansprüchen einer Behörde.
- Zum Patent angemeldete einstellbare Drückernuss (+/- 1°) zur Vermeidung „hängender Drücker“. Darüber hinaus gewährt die Auslegung als Klemmnuss eine ideale Drückerbefestigung.
- Die Schlösser entsprechen der aktuellen DIN EN 12209 und sind für den Einsatz in öffentlichen Gebäuden ausgelegt.
- Zudem wurden die Schlösser von einem neutralen Prüfungsinstitut mit 500000 Bewegungszyklen der Fallenfunktion und 100000 Bewegungszyklen des Riegels erfolgreich getestet.
- Für den Einsatz in Feuchträumen sind Beschlag-Sonderversionen in besonders hochwertiger, korrosionsgeschützter Ausführung erhältlich.

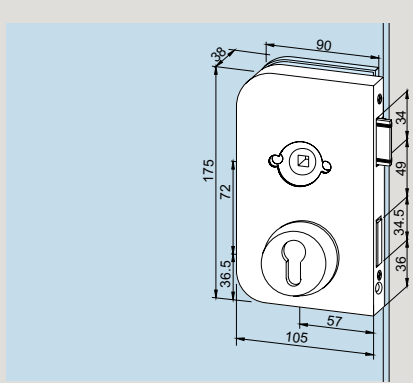
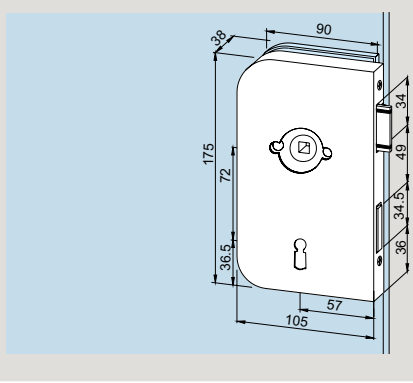
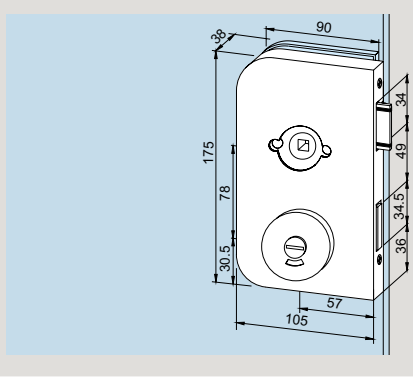
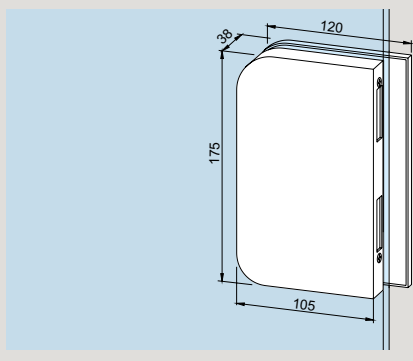
## Schlösser für Drücker mit Rosetten

Entsprechend der aktuellen DIN EN 12209  
(siehe auch Seite 5)

Schlösser in Normalausführung für 8 mm Glasdicke/ 24 mm Falztiefe bzw. 10 mm Glasdicke/26 mm Falztiefe. Für größere Falztiefen sind Aufdoppelungsplatten erhältlich. Bitte wenden Sie sich bei Bedarf an unsere Anwendungstechnik, um Ihren Einzelfall zu prüfen.

Bänder Seite 65 (auch für Türen ohne Falz und Falztiefen von 25–40 mm).

	Produktbeschreibung	DIN	Art.-Nr.
	<b>Schloss</b> PZ-vorgerichtet, mit Wechsel, erweiterte Farbpalette, auch in Edelstahl erhältlich  Gewicht in kg: Aluminium 1,214 Edelstahl 1,505	Links Rechts	<b>11.200</b> <b>11.201</b> (ohne Abb.)
	<b>Schloss</b> PZ-vorgerichtet, mit Wechsel, Schlosseinsatz korrosionsgeschützt  Gewicht in kg: Aluminium 1,230	Links Rechts	<b>11.210</b> <b>11.211</b> (ohne Abb.)
	<b>Schloss</b> unverschließbar, erweiterte Farbpalette, auch in Edelstahl erhältlich  Gewicht in kg: Aluminium 1,210	Links Rechts	<b>11.212</b> <b>11.213</b> (ohne Abb.)

	Produktbeschreibung	DIN	Art.-Nr.
	<b>Schloss</b> PZ-vorgerichtet, mit Wechsel, PZ-Rosette auf Schlossseite, erweiterte Farbpalette  Gewicht in kg: Aluminium 1,200	Links Rechts	<b>11.242</b> <b>11.243</b> (ohne Abb.)
	<b>Schloss</b> PZ-vorgerichtet, mit Wechsel, beidseitig PZ-Rosetten, erweiterte Farbpalette,  Gewicht in kg: Aluminium 1,214	Links Rechts	<b>11.228</b> <b>11.229</b> (ohne Abb.)
	<b>Schloss</b> BB ohne Wechsel, 2 Schlüssel, auch in Edelstahl erhältlich  Gewicht in kg: Aluminium 1,115 Edelstahl 1,383	Links Rechts	<b>11.202</b> <b>11.203</b> (ohne Abb.)
	<b>Schloss</b> vorgerichtet für Rundzylinder, mit Wechsel  Gewicht in kg: Aluminium 1,075	Links Rechts	<b>11.240</b> <b>11.241</b> (ohne Abb.)
	<b>Schloss</b> WC-Ausführung  Gewicht in kg: Aluminium 1,040	Links Rechts	<b>11.204</b> <b>11.205</b> (ohne Abb.)
	<b>Schloss</b> WC-Ausführung, Schlosseinsatz korrosionsgeschützt  Gewicht in kg: Aluminium 1,210	Links Rechts	<b>11.214</b> <b>11.215</b> (ohne Abb.)
	<b>Gegenkasten</b> für OFFICE Junior Schlösser, erweiterte Farbpalette  Gewicht in kg: Aluminium 1,019 Edelstahl 1,335	Links Rechts	<b>11.206</b> <b>11.207</b> (ohne Abb.)

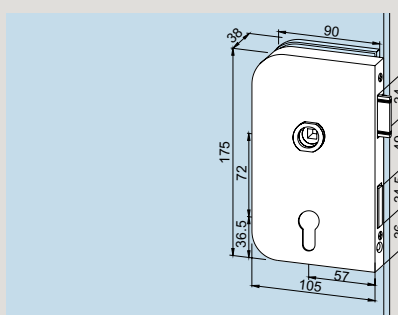
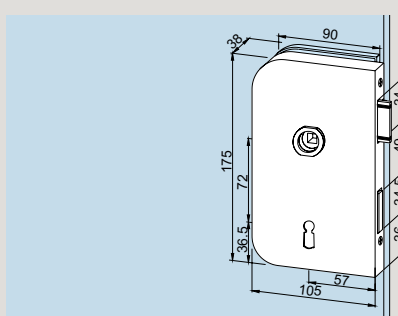
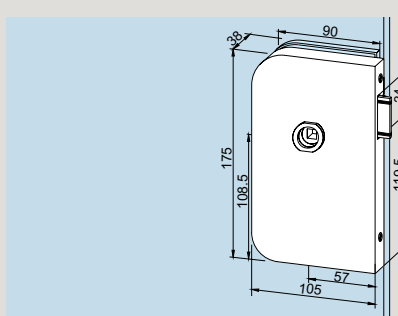
# Schlösser mit Druckerführung

Entsprechend der aktuellen DIN EN 12209  
(siehe auch Seite 6).

Schlösser in Normalausführung für 8 mm Glasdicke /  
24 mm Falztiefe bzw. 10 mm Glasdicke /  
26 mm Falztiefe.

Geeignet für alle Türdrücker ohne Rosetten,  
mit 8-mm-Vierkantstift, Stiftlänge für 44 mm  
Schlossdicke und Ø18 mm Druckerführung,  
max. 8 mm lang.

Bänder Seite 65 (auch für Türen ohne Falz  
und Falztiefen von 25–40 mm).

	Produktbeschreibung	DIN	Art.-Nr.
	<b>Schloss</b> PZ-vorgerichtet, mit Wechsel, erweiterte Farbpalette, auch in Edelstahl erhältlich  Gewicht in kg: Aluminium 1,165 Edelstahl 1,445	Links Rechts	<b>11.260</b> <b>11.261</b> (ohne Abb.)
	<b>Schloss</b> BB ohne Wechsel, 2 Schlüssel, auch in Edelstahl erhältlich  Gewicht in kg: Aluminium 1,115 Edelstahl 1,383	Links Rechts	<b>11.262</b> <b>11.263</b> (ohne Abb.)
	<b>Schloss</b> vorgerichtet für Rundzylinder, mit Wechsel, 2 Schlüssel, auch in Edelstahl erhältlich  Gewicht in kg: Aluminium 1,113 Edelstahl 13,78	Links Rechts	<b>11.266</b> <b>11.267</b> (ohne Abb.)
	<b>Schloss</b> unverschließbar, auch in Edelstahl erhältlich  Gewicht in kg: Aluminium 1,040 Edelstahl 1,290	Links Rechts	<b>11.264</b> <b>11.265</b> (ohne Abb.)
	<b>Gegenkasten</b> für OFFICE Junior Schlösser, erweiterte Farbpalette  Gewicht in kg: Aluminium 0,945 Edelstahl 1,335	Links Rechts	<b>11.206</b> <b>11.207</b> (ohne Abb.)



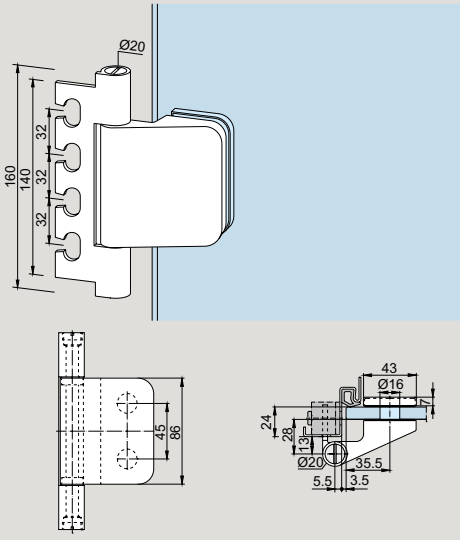
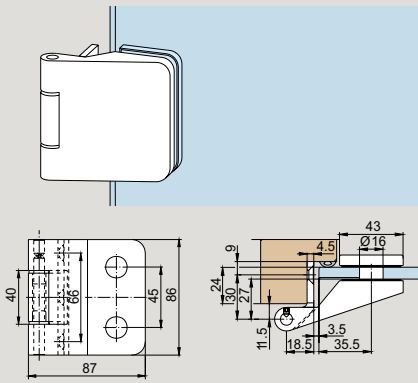
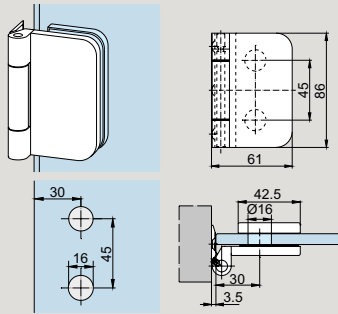
# Türbänder für Rahmenteile

Für 8 mm Glasdicke bei 24 mm Falztiefe bzw. 10 mm Glasdicke bei 26 mm Falztiefe, Flügelbreite max. 1000 mm.

	Produktbeschreibung	Art.-Nr.
	<p><b>Band für Rahmenteile</b> mit Hülse, Bolzen Stahl verzinkt, Flügelgewicht max. 80 kg</p> <p>Gewicht in kg: Aluminium 0,358</p>	<b>11.230*</b>
	<p><b>Band für Rahmenteile</b> mit Hülse, Bolzen Edelstahl zur Verwendung in Feuchträumen, Flügelgewicht max. 80 kg</p> <p>Gewicht in kg: Aluminium 0,360</p>	<b>11.237</b>
	<p><b>Band für Rahmenteile</b> mit Hülse, für Falztiefe 25 – 39 mm, Flügelgewicht max. 70 kg</p> <p>Gewicht in kg: Aluminium 0,530</p>	<b>11.245</b> (ohne Abb.)
	<p><b>Band für Rahmenteile</b> mit Hülse, für Falztiefe 40 mm, Flügelgewicht max. 70 kg</p> <p>Gewicht in kg: Aluminium 1,111</p>	<b>11.238</b>

\* Oberfläche Niro, satiniert (kompatibel mit 750) (700), nicht verwendbar mit Aufschraubrahmenteil 11.405 (Seite 101).

# Türbänder mit Rahmenteilen

	Produktbeschreibung	Glasdicke	Art.-Nr.
	<p><b>Band für Objekttüren</b> mit Rahmenteil für 160er Zargentasche (Aufnahmeelement zum Beispiel VN 7608/160 3D oder VZK 060-1/3, oder gleichwertig), Bolzen Edelstahl, KS-Gleitlager, Flügelgewicht max. 70 kg, Flügelbreite max. 1200 mm</p> <p><b>Achtung:</b> Gesonderte Zargenbearbeitung beachten.</p> <p>dto. für 40 mm Falztiefe Flügelgewicht max. 45 kg</p> <p>Gewicht in kg: Aluminium 0,519</p> <p><b>Achtung:</b> Gesonderte Zargenbearbeitung beachten.</p>		<p><b>11.233</b></p> <p><b>11.340</b> (ohne Abb.)</p>
	<p><b>Band mit Rahmenteil</b> für Holzarge, mit Bandlappen zum Einlassen, Bolzen Stahl verzinkt, Kunststoffbuchsen, Flügelgewicht max. 60 kg, Flügelbreite max. 1000 mm</p> <p>Gewicht in kg: Aluminium 0,425</p>		<p><b>11.239</b></p>
	<p><b>Band mit Rahmenteil</b> für zargenunabhängige Türen, mit Bandlappen zum Anschrauben in Leibung, Edelstahl-Bolzen, Kunststoffbuchsen, Flügelgewicht max. 55 kg, Flügelbreite max. 1000 mm</p> <p>Gewicht in kg: Aluminium 0,205</p>	<p>8 10</p>	<p><b>12.090</b></p>

# Platz für Ihre Notizen

# Inhalt

## OFFICE Classic

70	<b>Technische Besonderheiten</b>
70	<b>Einzelkomponenten</b>
88	<b>Typendarstellung</b>
98	<b>Zubehör</b>
112	<b>Drückerprogramm</b>
167	<b>Sicherheitsrelevante Informationen</b>



**OFFICE Classic**

## Technische Besonderheiten

- Schlosseinsatz mit standardmäßiger Flüster-Komfort-Geräuschkämpfung. Dabei wird die stabile Flüsterfalle (Metallfalle mit partieller KS-Ummantelung und interner Dämpfung zur Geräuschminimierung) auch hohen Erwartungen gerecht und genügt insbesondere den Ansprüchen einer Behörde.
- Zum Patent angemeldete einstellbare Drückernuss (+/- 1°) zur Vermeidung „hängender Drücker“. Darüber hinaus gewährt die Auslegung als Klemmnuss eine ideale Drückerbefestigung.
- Die Schlösser entsprechen der aktuellen DIN EN 12209 und sind für den Einsatz in öffentlichen Gebäuden ausgelegt.
- Zudem wurden die Schlösser von einem neutralen Prüfungsinstitut mit 500000 Bewegungszyklen der Fallenfunktion und 100000 Bewegungszyklen des Riegels erfolgreich getestet.
- Für den Einsatz in Feuchträumen sind Beschlag-Sonderversionen in besonders hochwertiger, korrosionsgeschützter Ausführung erhältlich.

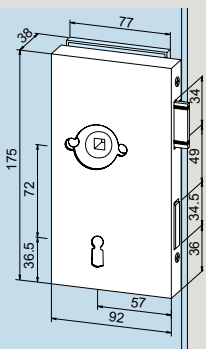
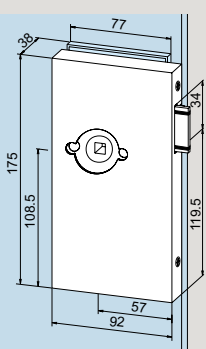
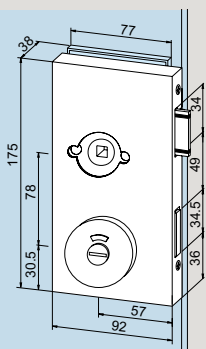
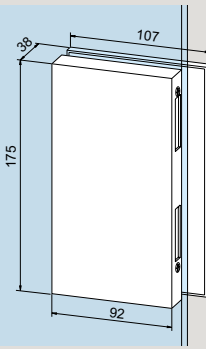
## Schlösser für Drücker mit Rosetten

Entsprechend der aktuellen DIN EN 12209 (siehe auch Seite 5)

Schlösser in Normalausführung für 8 mm Glasdicke/ 24 mm Falztiefe bzw. 10 mm Glasdicke/ 26 mm Falztiefe.

Bänder Seite 73 (auch für Türen ohne Falz und Falztiefen von 25–40 mm).

	Produktbeschreibung	DIN	Art.-Nr.
	<b>Schloss</b> PZ-vorgerichtet, mit Wechsel	Links Rechts	<b>11.270</b> <b>11.271</b> (ohne Abb.)
	Gewicht in kg: Aluminium	1,165	

	Produktbeschreibung	DIN	Art.-Nr.
	<p><b>Schloss</b> BB ohne Wechsel, 2 Schlüssel</p> <p>Gewicht in kg: Aluminium 1,115</p> <p><b>Schloss</b> vorgefertigt für Rundzylinder, mit Wechsel, 2 Schlüssel</p> <p>Gewicht in kg: Aluminium 1,113</p>	<p>Links Rechts</p>	<p><b>11.272</b> <b>11.273</b> (ohne Abb.)</p> <p>Links Rechts <b>11.278</b> <b>11.279</b> (ohne Abb.)</p>
	<p><b>Schloss</b> unverschießbar</p> <p>Gewicht in kg: Aluminium 1,040</p>	<p>Links Rechts</p>	<p><b>11.274</b> <b>11.275</b> (ohne Abb.)</p>
	<p><b>Schloss</b> WC-Ausführung</p> <p>Gewicht in kg: Aluminium 1,040</p>	<p>Links Rechts</p>	<p><b>11.276</b> <b>11.277</b> (ohne Abb.)</p>
	<p><b>Gegenkasten</b> für OFFICE Classic Schlösser</p> <p>Gewicht in kg: Aluminium 0,945</p>	<p>Links Rechts</p>	<p><b>11.286</b> <b>11.287</b> (ohne Abb.)</p>

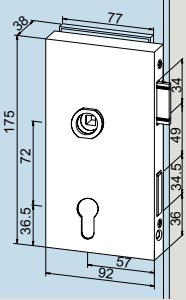
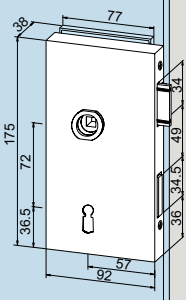
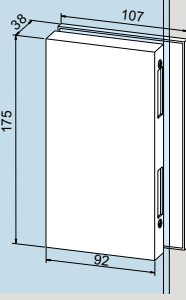
# Schlösser mit Druckerführung

**Entsprechend der aktuellen DIN EN 12209  
(siehe auch Seite 5).**

Schlösser in Normalausführung für 8 mm Glasdicke/  
24 mm Falztiefe bzw. 10 mm Glasdicke/  
26 mm Falztiefe.

Geeignet für alle Türdrücker ohne Rosetten,  
mit 8-mm-Vierkantstift, Stiftlänge für 44 mm  
Schlossdicke und Ø 18 mm Druckerführung,  
max. 8 mm lang.

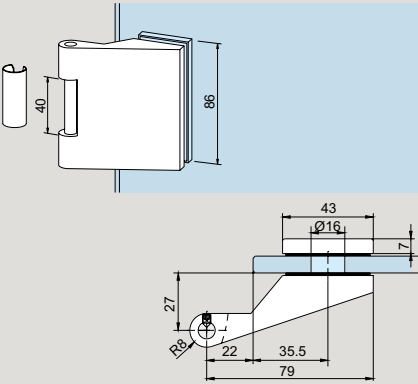
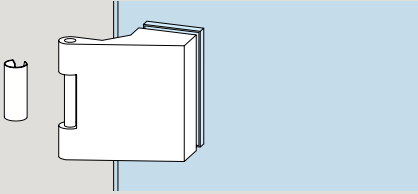
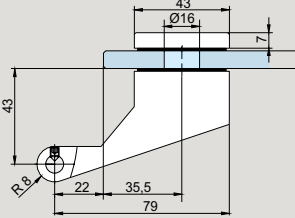
Bänder Seite 73. (auch für Türen ohne Falz  
und Falztiefen von 25–40 mm).

	Produktbeschreibung	DIN	Art.-Nr.
	<b>Schloss</b> PZ-vorgerichtet, mit Wechsel  Gewicht in kg: Aluminium 1,165	Links Rechts	<b>11.280</b> <b>11.281</b> (ohne Abb.)
	<b>Schloss</b> BB ohne Wechsel, 2 Schlüssel  Gewicht in kg: Aluminium 1,115	Links Rechts	<b>11.282</b> <b>11.283</b> (ohne Abb.)
	<b>Schloss</b> vorgerichtet für Zylinder, mit Wechsel, 2 Schlüssel  Gewicht in kg: Aluminium 1,113	Links Rechts	<b>11.320</b> <b>11.321</b> (ohne Abb.)
	<b>Schloss</b> unverschließbar  Gewicht in kg: Aluminium 1,040	Links Rechts	<b>11.284</b> <b>11.285</b> (ohne Abb.)
	<b>Gegenkasten</b> für OFFICE Classic Schlösser  Gewicht in kg: Aluminium 0,945	Links Rechts	<b>11.286</b> <b>11.287</b> (ohne Abb.)



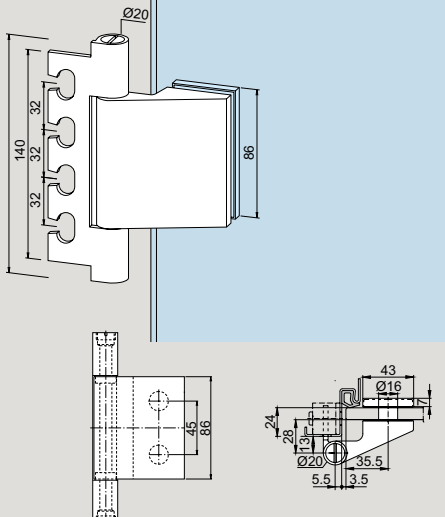
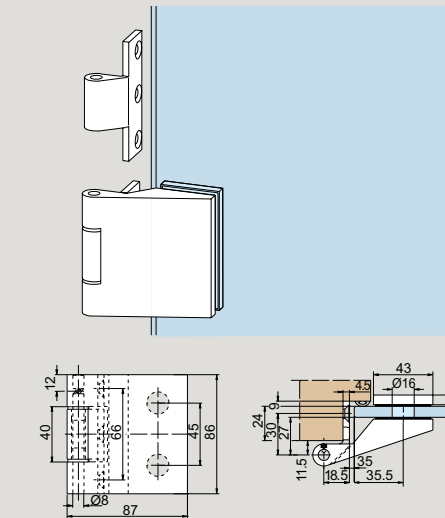
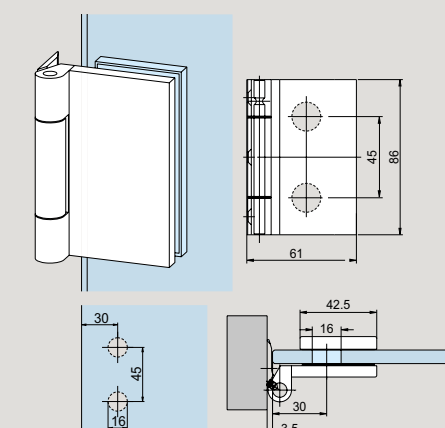
# Türbänder für Rahmenteile

Für 8 mm Glasdicke bei 24 mm Falztiefe bzw. 10 mm Glasdicke bei 26 mm Falztiefe, Flügelbreite max. 1000 mm.

	Produktbeschreibung	Art.-Nr.
	<p><b>Band für Rahmenteile</b> mit Hülse, Bolzen Stahl verzinkt, Flügelgewicht max. 80 kg</p> <p>Gewicht in kg: Aluminium 0,358</p>	<p><b>11.288</b></p>
	<p><b>Band für Rahmenteile</b> mit Hülse, für Falztiefe 40 mm, Flügelgewicht max. 70 kg</p> <p>Gewicht in kg: Aluminium 1,111</p>	<p><b>11.295</b></p>
	<p><b>Band für Rahmenteile</b> mit Hülse, für Falztiefe 25-39 mm, Flügelgewicht max. 70 kg</p> <p>Gewicht in kg: Aluminium 0,530</p>	<p><b>11.297</b> (ohne Abb.)</p>

# Türbänder mit Rahmenteilen

Für 8 mm Glasdicke bei 24 mm Falztiefe bzw. 10 mm Glasdicke bei 26 mm Falztiefe, Flügelbreite max. 1000 mm.

	Produktbeschreibung	Glasdicke	Art.-Nr.
	<p><b>Band für Objekttüren</b> mit Rahmenteil für 160er Zargentasche (Aufnahmeelement zum Beispiel VN 7608/160 3D oder VZK 060-1/3, oder gleichwertig), Bolzen Edelstahl, KS-Gleitlager, Flügelgewicht max. 70 kg, Flügelbreite max. 1200 mm</p> <p>dto. für 40 mm Falztiefe Flügelgewicht max. 45 kg</p> <p>Gewicht in kg: Aluminium 0,519</p>		<p><b>11.291</b></p> <p><b>11.341</b> (ohne Abb.)</p>
	<p><b>Band mit Rahmenteil</b> für Holzzarge, mit Bandlappen zum Einlassen, Bolzen Stahl verzinkt, Kunststoffbuchsen, Flügelgewicht max. 60 kg, Flügelbreite max. 1000 mm</p> <p>Gewicht in kg: Aluminium 0,425.</p>		<p><b>11.342</b></p>
	<p><b>Band mit Rahmenteil</b> für zargenunabhängige Türen, mit Bandlappen zum Anschrauben in Leibung, Edelstahl-Bolzen, Kunststoff-Buchsen Flügelgewicht max. 55 kg, Flügelbreite max. 1000 mm</p> <p>Gewicht in kg: Aluminium 0,230</p>	<p>8 10</p>	<p><b>12.091</b></p>

# Platz für Ihre Notizen

# Inhalt

## OFFICE Mundus

78	<b>Technische Besonderheiten</b>
78	<b>Einzelkomponenten</b>
88	<b>Typendarstellung</b>
98	<b>Zubehör</b>
112	<b>Drückerprogramm</b>
167	<b>Sicherheitsrelevante Informationen</b>



**OFFICE Mundus**

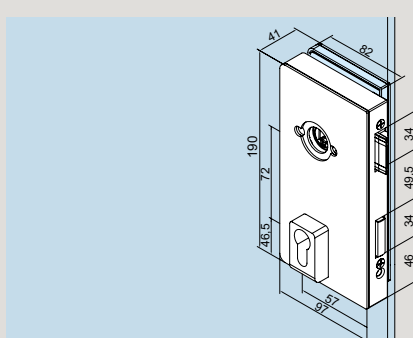
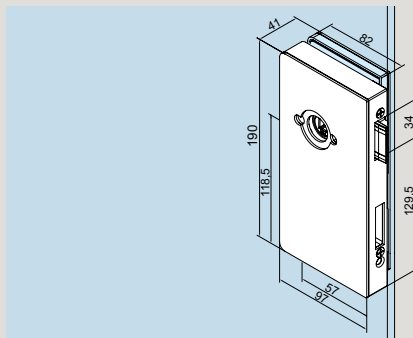
## Technische Besonderheiten

- Schlosseinsatz mit standardmäßiger Flüster-Komfort-Geräuschkämpfung. Dabei wird die stabile Flüsterfalle (Metallfalle mit partieller KS-Ummantelung und interner Dämpfung zur Geräuschminimierung) auch hohen Erwartungen gerecht und genügt insbesondere den Ansprüchen einer Behörde.
- Zum Patent angemeldete einstellbare Drückernuss (+/-1°) zur Vermeidung „hängender Drücker“. Darüber hinaus gewährt die Auslegung als Klemmnuss eine ideale Drückerbefestigung.
- Die Schlösser entsprechen der aktuellen DIN EN 12209 und sind für den Einsatz in öffentlichen Gebäuden ausgelegt.
- Zudem wurden die Schlösser von einem neutralen Prüfungsinstitut mit 500000 Bewegungszyklen der Fallenfunktion und 100000 Bewegungszyklen des Riegels erfolgreich getestet.
- Für den Einsatz in Feuchträumen sind Beschlag-Sonderversionen in besonders hochwertiger, korrosionsgeschützter Ausführung erhältlich.

## Schlösser für Drücker mit Rosetten

Entsprechend der aktuellen DIN EN 12209

Schlösser in Normalausführung für 8 mm Glasdicke/ 24 mm Falztiefe bzw. 10 mm Glasdicke/26 mm Falztiefe. Bänder Seite 80 (auch für Türen ohne Falz und Falztiefen von 25–40 mm).

	Produktbeschreibung	DIN	Art.-Nr.
	<b>Schloss</b> PZ-vorgerichtet, mit Wechsel  Gewicht in kg: Aluminium 0,730 Edelstahl 1,120	Links Rechts	<b>11.842</b> <b>11.843</b> (ohne Abb.)
	<b>Schloss</b> unverschließbar  Gewicht in kg: Aluminium 0,800 Edelstahl 1,150	Links Rechts	<b>11.844</b> <b>11.845</b> (ohne Abb.)
	<b>Gegenkasten</b> für OFFICE Mundus Schlösser  Gewicht in kg: Aluminium 0,570 Edelstahl 0,810	Links Rechts	<b>11.848</b> <b>11.849</b> (ohne Abb.)

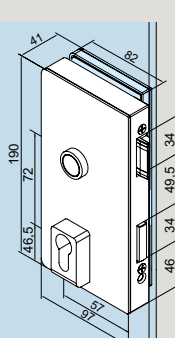
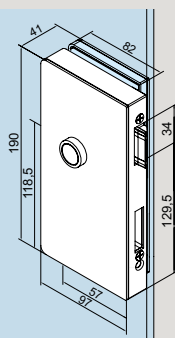
# Schlösser mit Drückerführung

## Entsprechend der aktuellen DIN EN 12209

Schlösser in Normalausführung für 8 mm Glasdicke/  
24 mm Falztiefe bzw. 10 mm Glasdicke/  
26 mm Falztiefe.

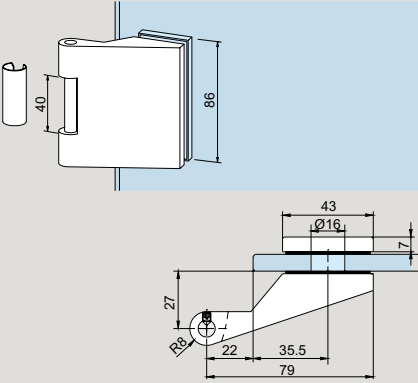
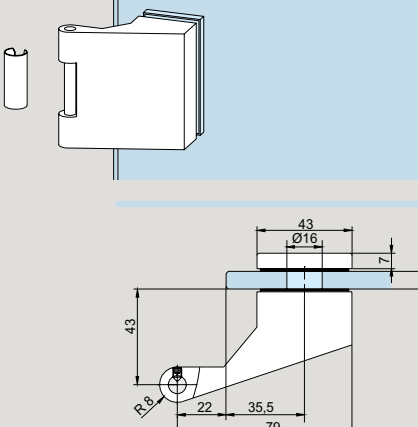
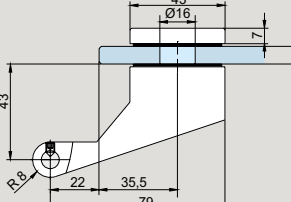
Geeignet für alle Türdrücker ohne Rosetten,  
mit 8-mm-Vierkantstift, Stiftlänge für 44 mm  
Schlossdicke und Ø 18 mm Drückerführung,  
max. 8 mm lang.

Bänder Seite 80 (auch für Türen ohne Falz  
und Falztiefen von 25–40 mm).

	Produktbeschreibung	DIN	Art.-Nr.
	<b>Schloss</b> PZ-vorgerichtet, mit Wechsel  Gewicht in kg: Aluminium 0,830 Edelstahl 1,240	Links Rechts	<b>11.838</b> <b>11.839</b> (ohne Abb.)
	<b>Schloss</b> unverschließbar  Gewicht in kg: Aluminium 0,800 Edelstahl 1,150	Links Rechts	<b>11.840</b> <b>11.841</b> (ohne Abb.)
	<b>Gegenkasten</b> für OFFICE Mundus Schlösser  Gewicht in kg: Aluminium 0,570 Edelstahl 0,810	Links Rechts	<b>11.848</b> <b>11.849</b> (ohne Abb.)
	<b>Set Drückerführung</b> <b>für 16 mm Durchmesser</b>		<b>11.860</b> (ohne Abb.)
	<b>Schraubenset für die Verwendung</b> <b>des Schlosses mit</b> Glasdicken in mm:		<b>11.861</b> <b>11.862</b> (ohne Abb.)
		12-15 15-22	
	<b>Schraubenset für die Verwendung</b> <b>des Gegenkastens mit</b> Glasdicken in mm:		<b>11.863</b> <b>11.864</b> <b>11.865</b> (ohne Abb.)
		12-15 15-19 19-22	

# Türbänder für Rahmenteile

Für 8 mm Glasdicke bei 24 mm Falztiefe bzw. 10 mm Glasdicke bei 26 mm Falztiefe, Flügelbreite max. 1000 mm.

	Produktbeschreibung	Art.-Nr.
	<p><b>Band für Rahmenteile</b> mit Hülse, Bolzen Stahl verzinkt, Flügelgewicht max. 80 kg</p> <p>Gewicht in kg: Aluminium 0,358</p>	<p><b>11.288</b></p>
	<p><b>Band für Rahmenteile</b> mit Hülse, für Falztiefe 40 mm, Flügelgewicht max. 70 kg</p> <p>Gewicht in kg: Aluminium 1,111</p>	<p><b>11.295</b></p>
	<p><b>Band für Rahmenteile</b> mit Hülse, für Falztiefe 25-39 mm, Flügelgewicht max. 70 kg</p> <p>Gewicht in kg: Aluminium 0,530</p>	<p><b>11.297</b> (ohne Abb.)</p>



# Türbänder mit Rahmenteilen

Für 8 mm Glasdicke bei 24 mm Falztiefe bzw. 10 mm Glasdicke bei 26 mm Falztiefe, Flügelbreite max. 1000 mm.

	Produktbeschreibung	Glasdicke	Art.-Nr.
	<p><b>Band für Objektüren</b> mit Rahmenteil für 160er VN-Zargentasche (Aufnahmeelement zum Beispiel VN 7608/160 3D oder VZK 060-1/3, oder gleichwertig), Bolzen Edelstahl, KS-Gleitlager, Flügelgewicht max. 70 kg, Flügelbreite max. 1200 mm</p> <p>dto. für 40 mm Falztiefe Flügelgewicht max. 45 kg</p> <p>Gewicht in kg: Aluminium 0,519</p>	8	11.291
	<p><b>Band mit Rahmenteil</b> für Holzzarge, mit Bandlappen zum Einlassen, Bolzen Stahl verzinkt, Kunststoffbuchsen, Flügelgewicht max. 60 kg, Flügelbreite max. 1000 mm</p> <p>Gewicht in kg: Aluminium 0,425.</p>	8	11.342
	<p><b>Band mit Rahmenteil</b> für zargenunabhängige Türen, mit Bandlappen zum Anschrauben in Leibung, Edelstahl-Bolzen, Kunststoff-Buchsen, Flügelgewicht max. 55 kg, Flügelbreite max. 1000 mm</p> <p>Gewicht in kg: Aluminium 0,230</p>	8 10	12.091

# Inhalt

## OFFICE Arcos

84	<b>Einzelkomponenten</b>
87	<b>Einbaudetails</b>
88	<b>Typendarstellung</b>
98	<b>Zubehör</b>
112	<b>Drückerprogramm</b>
167	<b>Sicherheitsrelevante Informationen</b>



**OFFICE Arcos**

# Schlösser mit Drückerführung

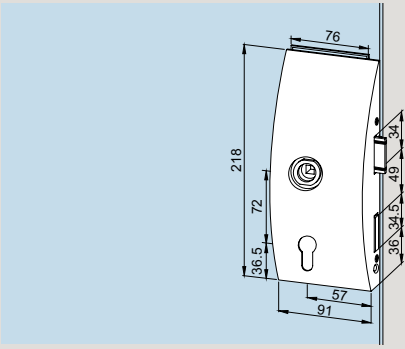
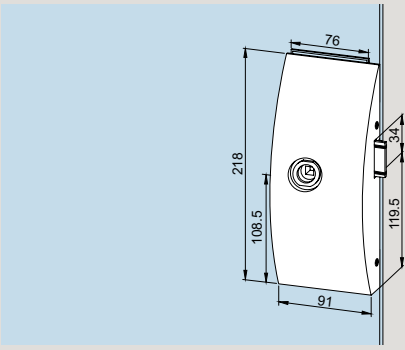
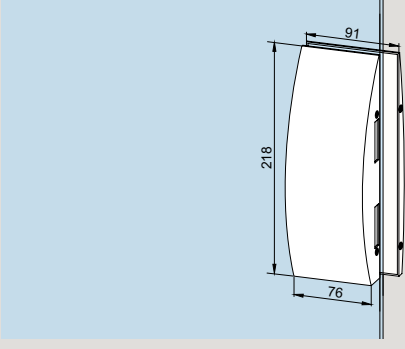
## **Entsprechend der aktuellen DIN EN 12209, in erweiterten Prüfverfahren erfolgreich getestet.**

Schlösser in Normalausführung für 8 mm Glasdicke/ 24 mm Falztiefe bzw. 10 mm Glasdicke/26 mm Falztiefe.

- Schlosseinsatz mit standardmäßiger Flüster-Komfort-Geräuschkämpfung. Dabei wird die stabile Flüsterfalle (Metallfalle mit partieller KS-Ummantelung und interner Dämpfung zur Geräuschminimierung) auch hohen Erwartungen gerecht und genügt insbesondere den Ansprüchen einer Behörde.
- Zum Patent angemeldete einstellbare Drückernuss ( $\pm 1^\circ$ ) zur Vermeidung „hängender Drücker“. Darüber hinaus gewährt die Auslegung als Klemmnuss eine ideale Drückerbefestigung.
- Der geschlossene Körper sorgt für optimalen Schutz des Schlossinnenlebens aus robusten Bauteilen in Elementbauweise.
- Die Schlösser entsprechen der aktuellen DIN EN 12209 und sind für den Einsatz in öffentlichen Gebäuden ausgelegt.
- Zudem wurden die Schlösser von einem neutralen Prüfungsinstitut mit 500000 Bewegungszyklen der Fallenfunktion und 100000 Bewegungszyklen des Riegels erfolgreich getestet.
- Für den Einsatz in Feuchträumen sind Beschlag-Sonderversionen in besonders hochwertiger, korrosionsgeschützter Ausführung erhältlich.

**Entsprechend der aktuellen DIN EN 12209,  
in erweiterten Prüfverfahren erfolgreich getestet.**

Schlösser in Normalausführung für 8 mm Glasdicke/  
24 mm Falztiefe bzw. 10 mm Glasdicke/  
26 mm Falztiefe.

	<b>Produktbeschreibung</b>	<b>DIN</b>	<b>Art.-Nr.</b>
	<p><b>Schloss</b> PZ-vorgerichtet, mit Wechsel</p> <p>Gewicht in kg: Aluminium 1,165</p>	<p>Links <b>25.260</b> Rechts <b>25.261</b> (ohne Abb.)</p>	
	<p><b>Schloss</b> unverschließbar</p> <p>Gewicht in kg: Aluminium 1,040</p>	<p>Links <b>25.264</b> Rechts <b>25.265</b> (ohne Abb.)</p>	
	<p><b>Gegenkasten</b> für OFFICE Arcos Schlösser, erweiterte Farbpalette</p> <p>Gewicht in kg: Aluminium 0,945</p>	<p>Links <b>25.206</b> Rechts <b>25.207</b> (ohne Abb.)</p>	

# Türbänder

Für 8 mm Glasdicke bei 24 mm Falztiefe bzw. 10 mm Glasdicke bei 26 mm Falztiefe, Flügelbreite max. 1000 mm.

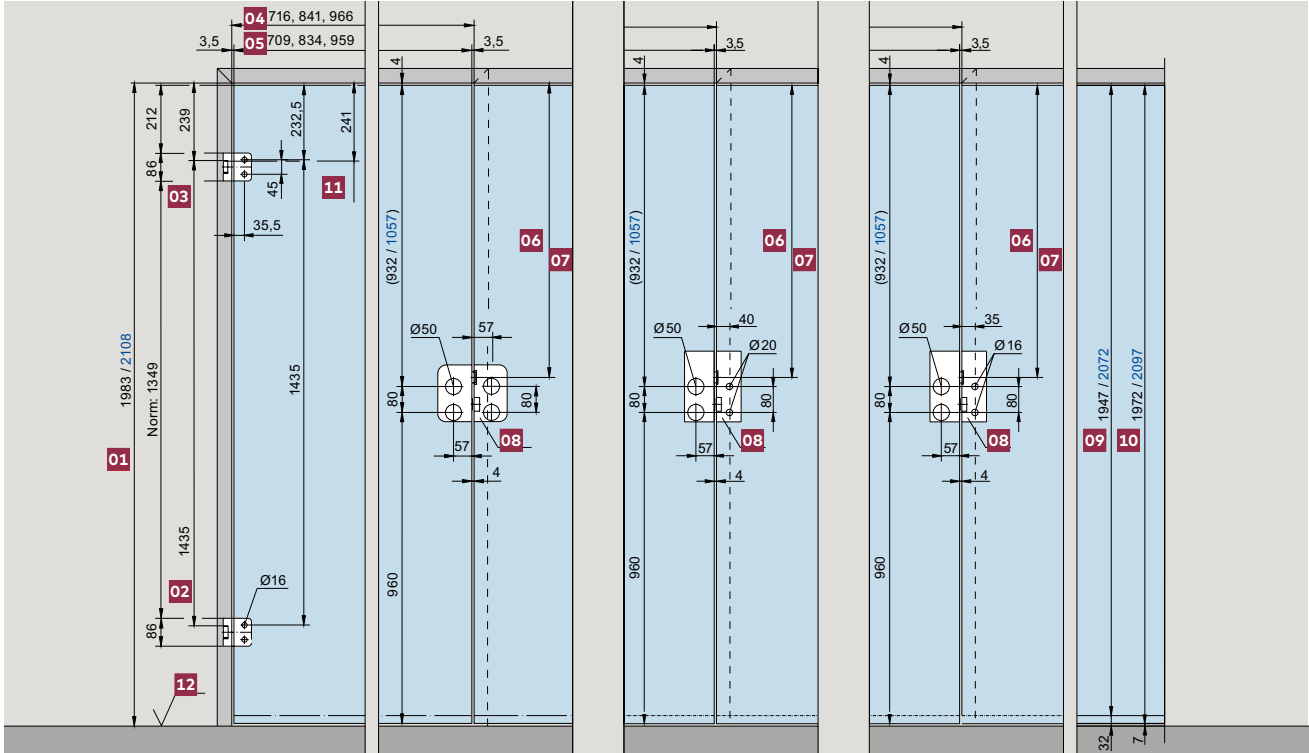
	Produktbeschreibung	Art.-Nr.
	<b>Band für Rahmenteile</b> mit Hülse, Bolzen Stahl verzinkt, Flügelgewicht max. 80 kg  Gewicht in kg: Aluminium 0,358	<b>25.230</b>
	<b>Band für Rahmenteile</b> mit Hülse, für Falztiefe 40 mm, Flügelgewicht max. 70 kg  Gewicht in kg: Aluminium 1,111	<b>25.238</b> (ohne Abb.)

# Einbaudetails und Schnitte für Rahmenteile und Schlösser

OFFICE Junior / Classic

OFFICE Arcos

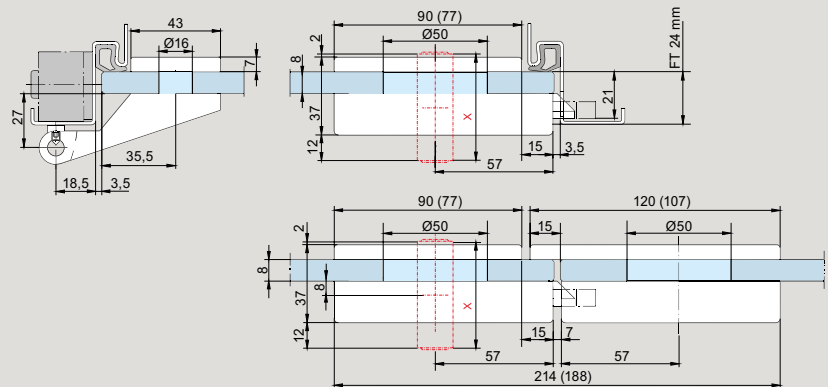
OFFICE Mundus



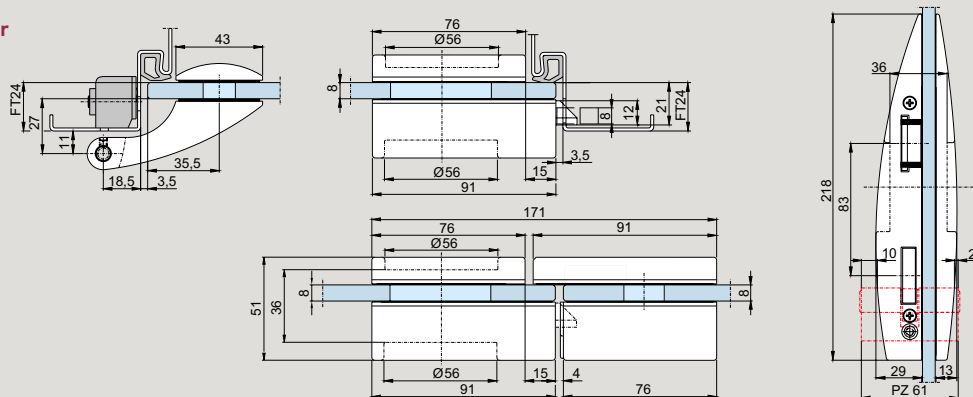
- 01 Zargenfalzmaß 02 Auflage Band nach DIN 18 111 03 Auflage Band 04 Zargenfalzmaß 05 Glasmaß  
 06 Mitte Falleneinlass 07 Norm 908 / 1033 mm bei Türhöhe 1972 / 2108 08 Gegenkasten 09 Glasmaß Typ S  
 10 Glasmaß Typ N 11 Bandbezugsline nach DIN 18 268 12 Oberkante Fertigfußboden (OKFF)

## OFFICE Junior (OFFICE Classic)

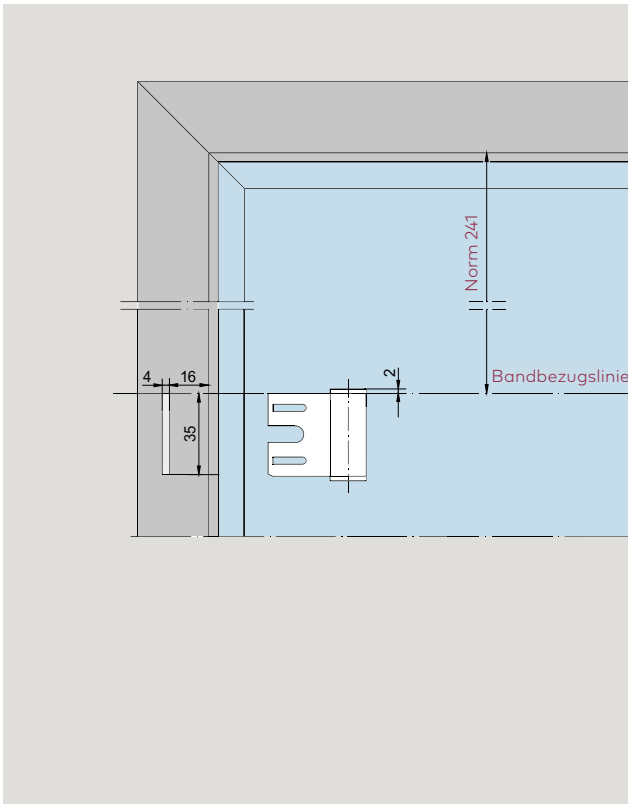
X = 51er PZ



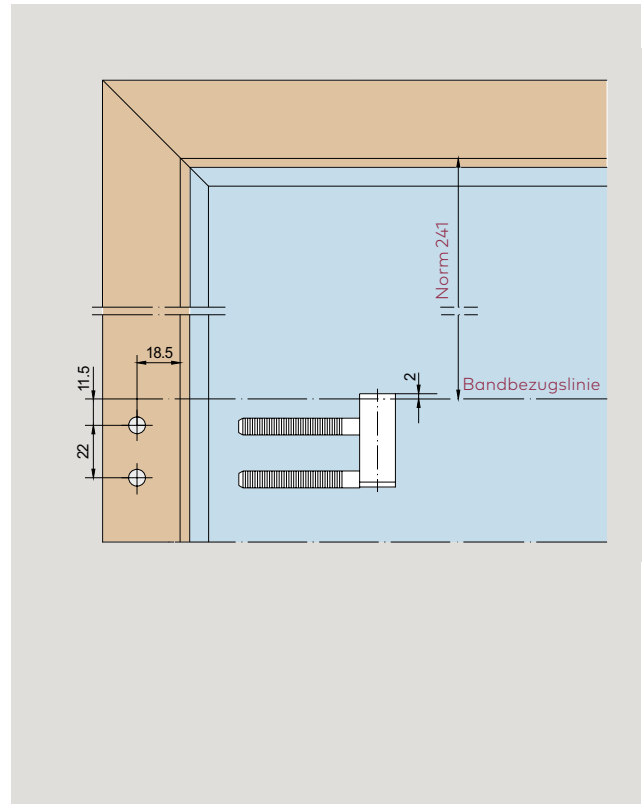
## OFFICE Arcos 61 mm Profilzylinder



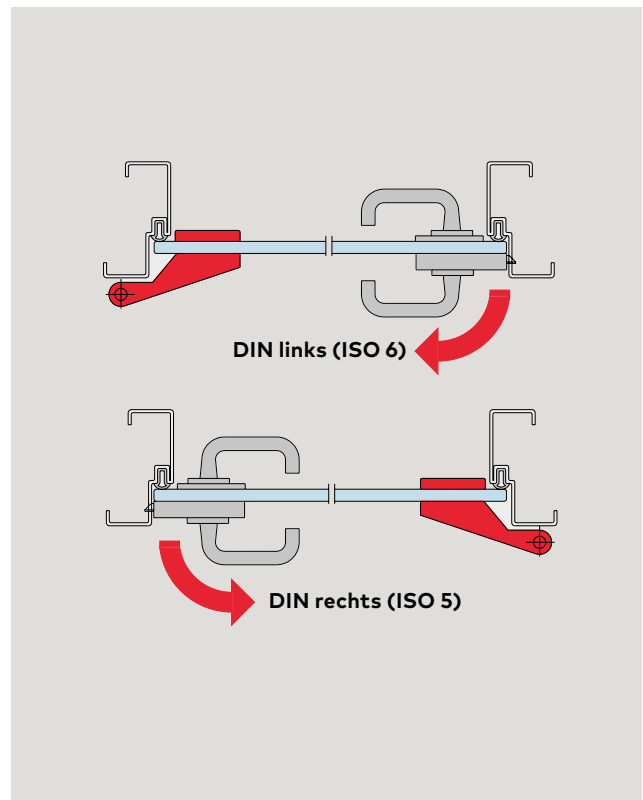
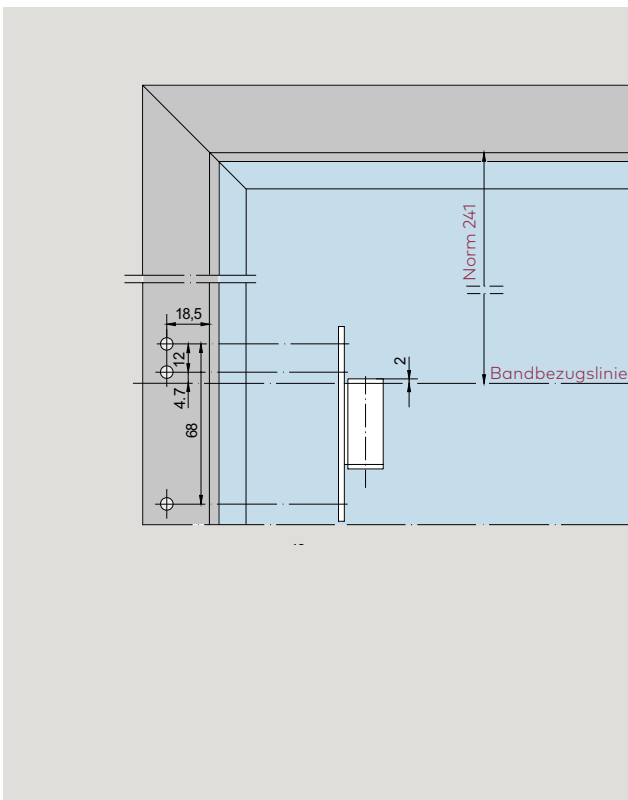
## Rahmenteil für Stahlzarge



## Rahmenteil für Holzzarge

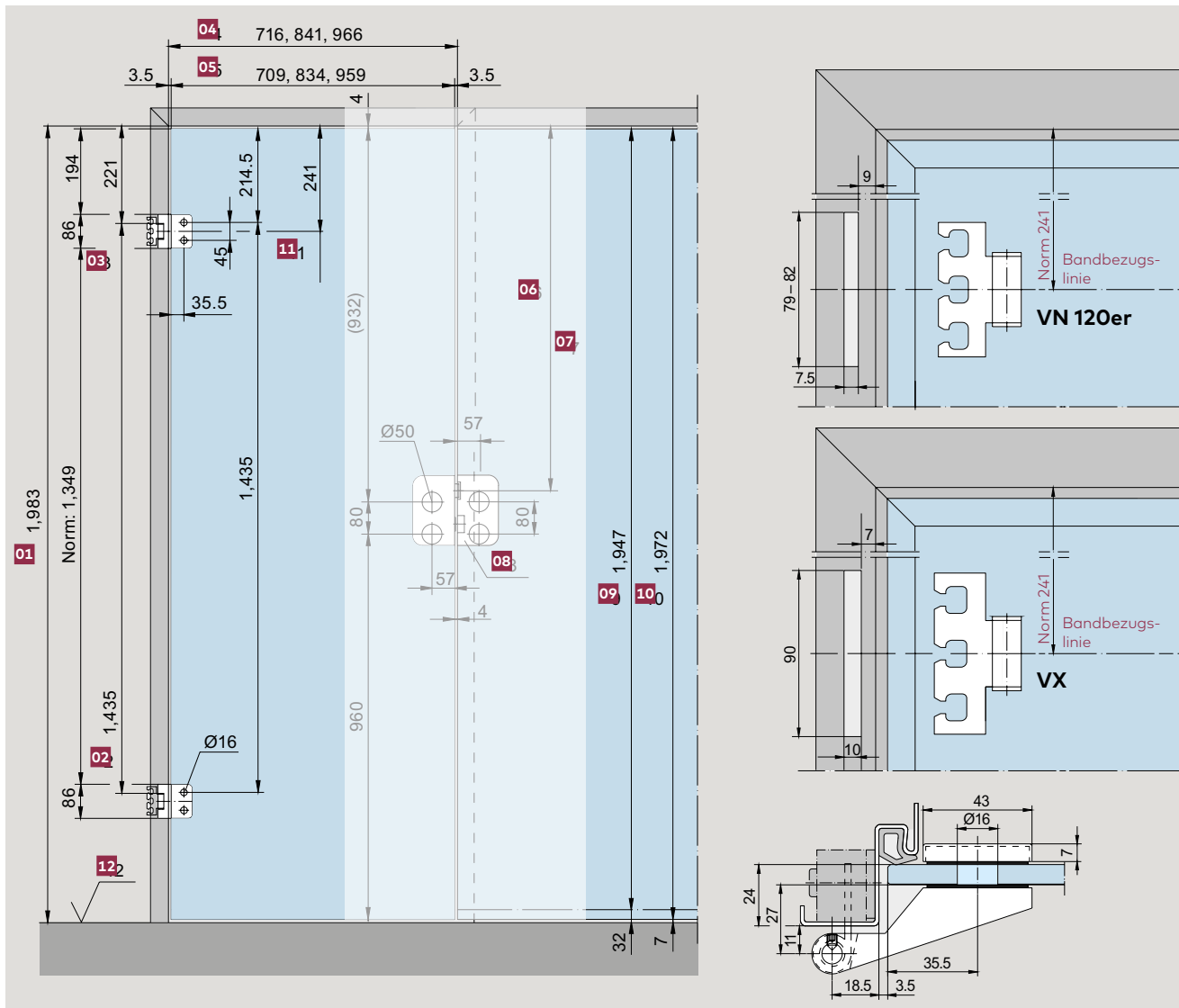


## Aufschraub-Rahmenteil





# Rahmenteil für Zargentasche Typ VN 120 / Typ VX



**01**  
Zargenfalzmaß

**02**  
Auflage Band  
nach DIN 18 111

**03**  
Auflage Band

**04**  
Zargenfalzmaß

**05**  
Glasmaß

**06**  
Mitte Falleneinlass

**07**  
Norm 908 mm  
bei Türhöhe 1972 mm

**08**  
Gegenkasten

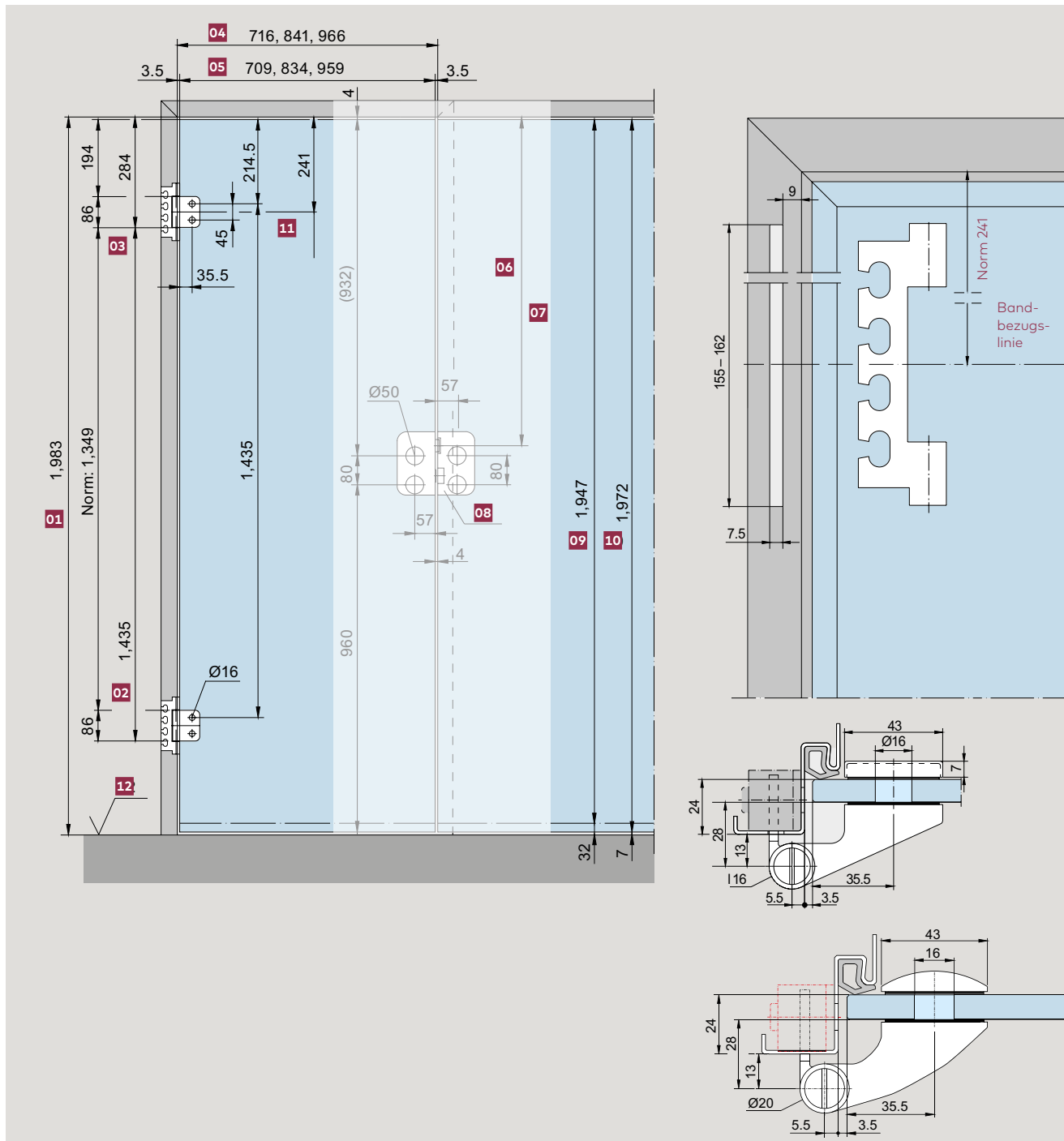
**09**  
Glasmaß Typ S

**10**  
Glasmaß Typ N

**11**  
Bandbezugslinie  
nach DIN 18 268  
(= Bandmitte!)

**12**  
Oberkante Fertig-  
fußboden (OKFF)

# Rahmenteil für 160er VN-Zargentasche



**01**  
Zargenfalzmaß

**02**  
Auflage Band  
nach DIN 18 111

**03**  
Auflage Band

**04**  
Zargenfalzmaß

**05**  
Glasmaß

**06**  
Mitte Falleneinlass

**07**  
Norm 908 mm  
bei Türhöhe 1972 mm

**08**  
Gegenkasten

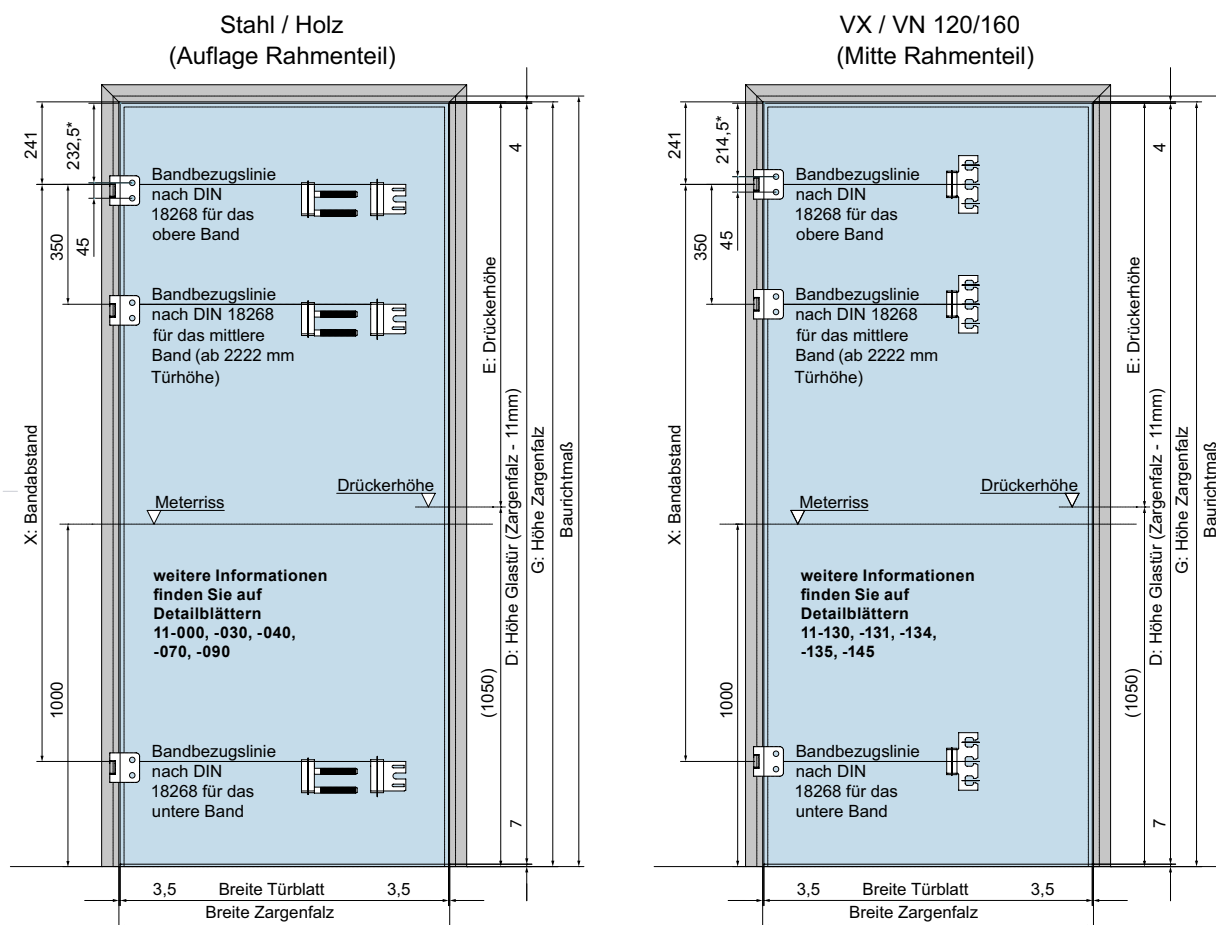
**09**  
Glasmaß Typ S

**10**  
Glasmaß Typ N

**11**  
Bandbezugs-linie  
nach DIN 18 268  
(= Bandmitte!)

**12**  
Oberkante Fertig-  
fußboden (OKFF)

# Bandbezugslinien nach DIN 18101



\*Abstand der jeweils oberen Glasbohrungen des unteren und / oder mittleren Bandes (3. Band) entspricht dem Abstand der Bandbezugslinien (Xmm / 350mm) (Glas)

	Baurichtmaß (Wandöffnung) <sup>1</sup>	Höhe Türblatt	Breite Türblatt	Höhe Zargenfalz <sup>2</sup>	Breite Zargenfalz	Bandbezugslinie Bandabstand vom oberen zum unteren Rahmenteil zum unteren Rahmenteil	Höhe Drücker <sup>3</sup>
		D		G		X	E
1	1625	1597		1608		1060	554
2	1750	1722		1733		1185	679
3	1875	1847		1858		1310	804
4	2000	1972		1983		1435	929
5	2125	2097	709, 834, 959, 1084	2108	716, 841, 966, 1091	1435	1054
6	2250	2222		2233		1685	1179
7	2375	2347		2358		1810	1304
8	2500	2472		2483		1935	1429
9	2625	2597		2608		2060	1554
10	2750	2722		2733		2185	1679

\* 1: Zur Ableitung der Nennmaße für Wandöffnungen aus den Baurichtmaßen siehe DIN 4172 und DIN 18100.

\* 2: Die lichte Zargenhöhe bei Zargen ohne Überblende ist je nach Zargenkonstruktion etwa 10 mm bis 15 mm geringer; die genauen Abmessungen sind gegebenenfalls beim Hersteller der Zarge zu erfragen.

\* 3: Dieses Maß ergibt rechnerisch eine Drückerhöhe von 1050 mm ab Oberfläche Fertigfußboden.

Für DORMA-Glas OFFICE Ganzglas Türbeschläge gilt:

Sollen Türen nach DIN 18101 ein drittes Band erhalten, so ist die Bandbezugslinie nach DIN 18268 für dieses Band 350 mm unter der Bandbezugslinie des obersten Bandes. Diese Vorgabe ist für Türhöhen ab 2222 mm bindend, ansonsten erlischt der Gewährleistungsanspruch.

STUDIO Türanwendungen sind für Türhöhen größer 1997 mm nicht geeignet, daher ist die Verwendung eines dritten Bandes in diesen Anwendungen nicht vorgesehen.

# Inhalt

## Spezialbänder

94 Einzelkomponenten

167 Sicherheitsrelevante Informationen



# Spezialbänder

# Edelstahl-Innentürband

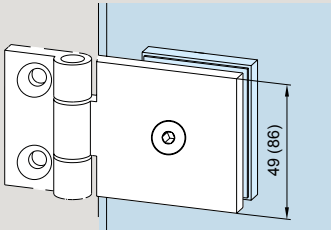
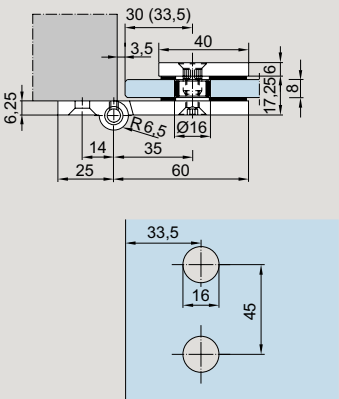
## Für 8 mm und 10 mm Glas.

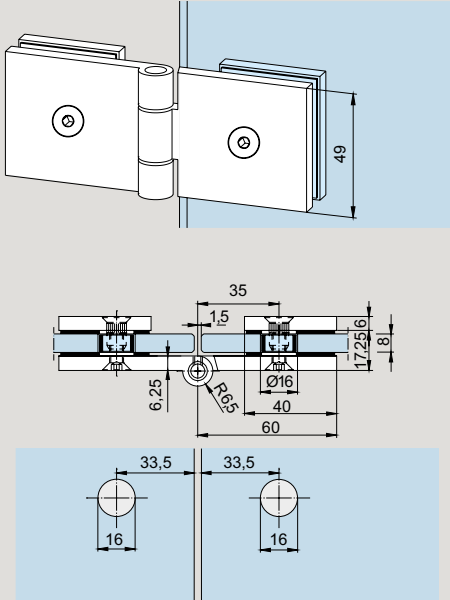
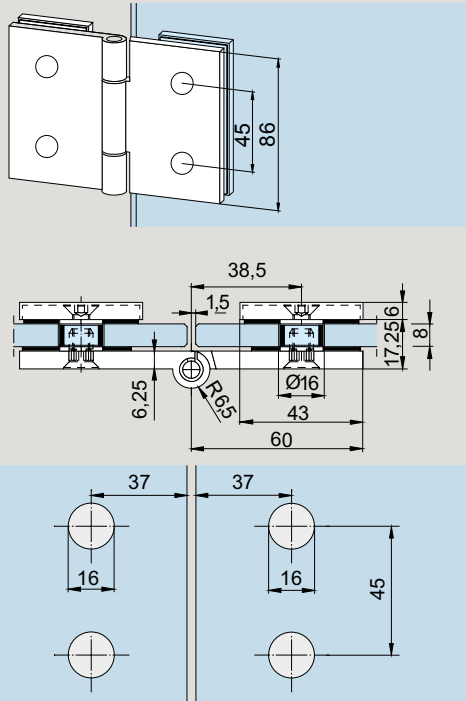
Für 8 mm Glasdicke bei 24 mm Falztiefe bzw.  
10 mm Glasdicke bei 26 mm Falztiefe,  
Flügelbreite max. 1000 mm.

Bänder entsprechen der höchsten Korrosionsschutz-  
beständigkeitsklasse (EN 1670, Klasse 4).

	Produktbeschreibung	Art.-Nr.
	<p><b>Edelstahl-Band für Rahmenteile</b> mit Edelstahl-Hülse, Edelstahl-Bolzen, Flügelgewicht max. 80 kg</p> <p>Gewicht in kg: Edelstahl 0,332</p>	<b>11.500</b>
	<p><b>Edelstahl-Band für Rahmenteil</b> für Falztiefe 40 mm, mit Edelstahl-Hülse, Edelstahl-Bolzen, Flügelgewicht max. 70 kg</p> <p>Gewicht in kg: Edelstahl 0,371</p> <p><b>Hinweis:</b> Anwendungen/Glasbearbeitung wie bei OFFICE Classic (siehe Seite 87). Rahmenteile ab Seite 101.</p>	<b>11.502</b>

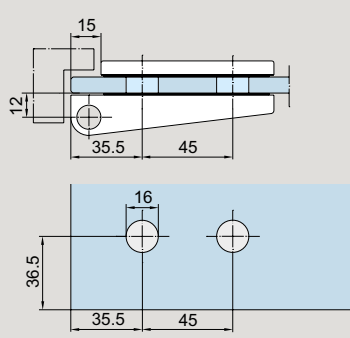
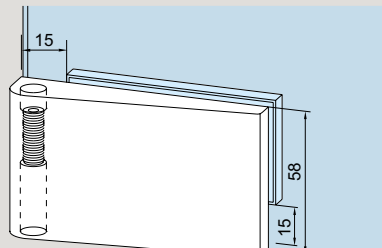
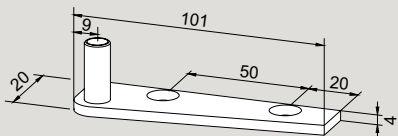
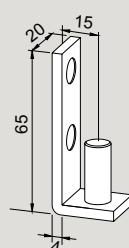
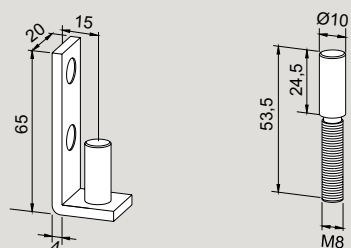
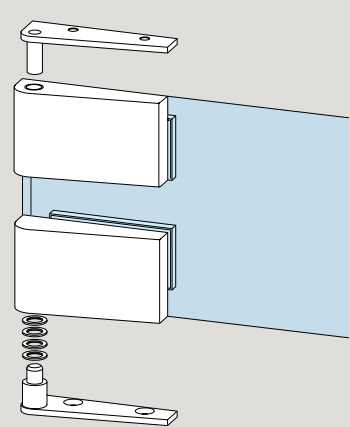
# Türbänder für 8 mm Glasdicke

	Produktbeschreibung	Art.-Nr.
	<p><b>Anschrubband ohne Kappen</b> 49 mm, Edelstahl-Bolzen, Kunststoffbuchsen, Flügelgewicht max. 30 kg</p> <p>Gewicht in kg: Aluminium 0,130</p>	<p><b>12.010</b></p>
	<p><b>Anschrubband mit 3 Kappen</b> 49 mm, Edelstahl-Bolzen, Kunststoffbuchsen, Flügelgewicht max. 30 kg</p> <p>Gewicht in kg: Aluminium 0,152</p> <p><b>Anschrubband mit Kappe</b> auf Gegenplatte, 86 mm, Edelstahl-Bolzen, Kunststoffbuchsen, Flügelgewicht max. 45 kg</p> <p>Gewicht in kg: Aluminium 0,215</p>	<p><b>12.011</b> (ohne Abb.)</p> <p><b>12.012</b></p>

	Produktbeschreibung	Art.-Nr.
	<p><b>Scharnierband ohne Kappen</b> 49 mm, Edelstahl-Bolzen, Kunststoffbuchsen, Flügelgewicht max. 30 kg</p> <p>Gewicht in kg: Aluminium 0,208</p> <p><b>Scharnierband mit 4 Kappen</b> 49 mm, Edelstahl-Bolzen, Kunststoffbuchsen, Flügelgewicht max. 30 kg</p> <p>Gewicht in kg: Aluminium 0,243</p>	<p><b>12.030</b></p> <p><b>12.031</b> (ohne Abb.)</p>
	<p><b>Scharnierband mit Kappen</b> auf Gegenplatte, 86 mm, Edelstahl-Bolzen, Kunststoffbuchsen, Flügelgewicht max. 45 kg</p> <p>Gewicht in kg: Aluminium 0,344</p>	<p><b>12.032</b></p>



# Eckbänder für 8 mm und 10 mm Glasdicke

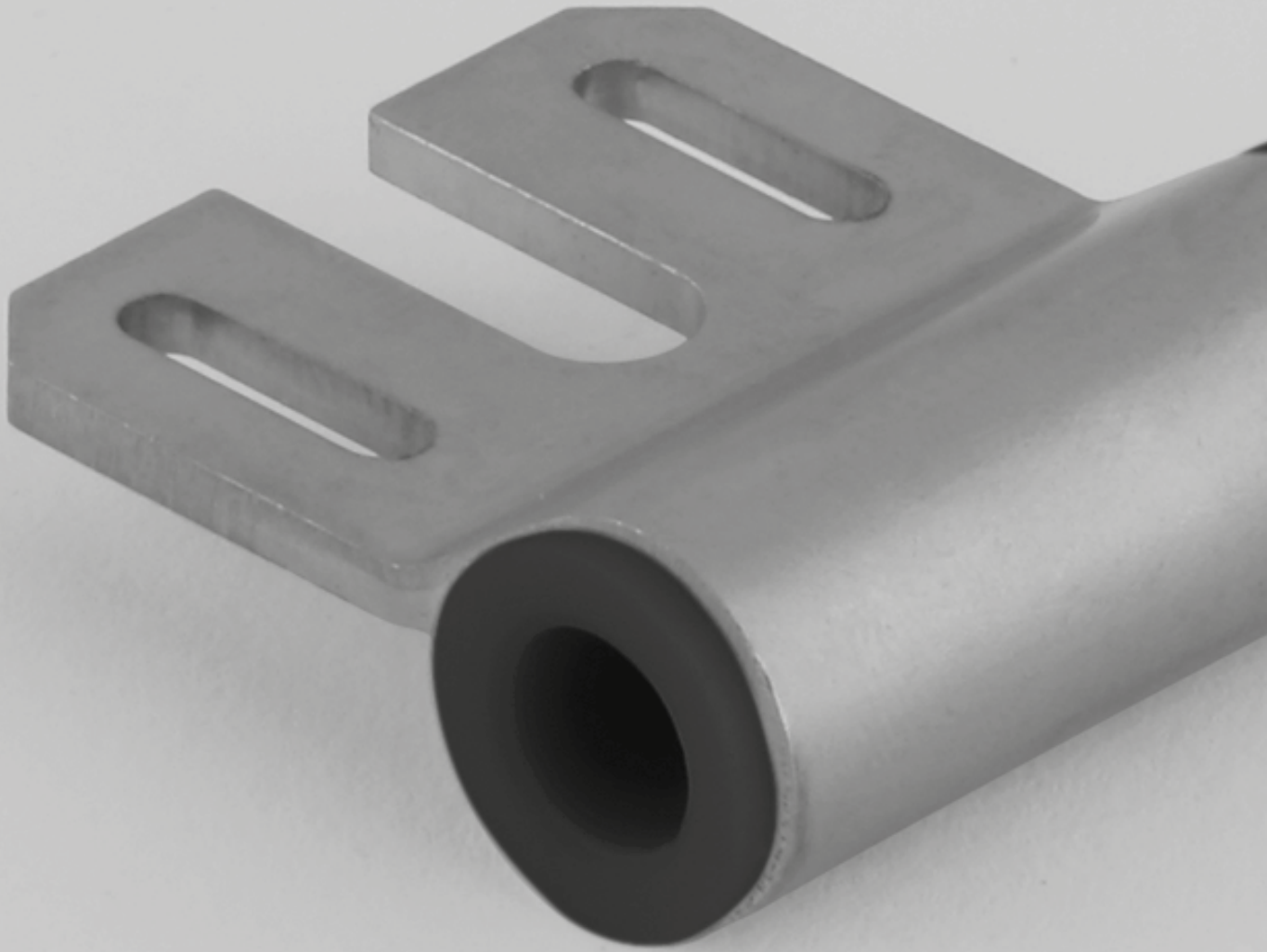
	Produktbeschreibung	Glasdicke	DIN	Art.-Nr.
	<p><b>Eckbänder, paarweise</b> mit freier unterer bzw. oberer und seitlicher Glaskante, höhenverstellbar, erweiterte Farbpalette, Flügelgewicht max. 35 kg</p> <p>Gewicht in kg: Aluminium 0,130 Messing 1,006</p>	<p>8 10</p>		<p><b>12.001</b> <b>12.009</b></p>
	<p><b>Paar Boden- bzw. Deckenlager</b> für Eckbänder, Messing matt verchromt, Edelstahl-Bolzen</p> <p>Gewicht in kg: 0,182</p>			<p><b>12.016*</b></p>
	<p><b>Stück Boden-/Deckenlager</b> links unten/rechts oben</p> <p>Gewicht in kg: 0,091</p>			<p><b>12.014*</b></p>
	<p><b>Stück Boden-/Deckenlager</b> rechts unten/links oben</p> <p>Gewicht in kg: 0,091</p>			<p><b>12.015*</b></p>
	<p><b>Seitenlager</b> für Eckbänder 12.001 und 12.009, Messing matt verchromt, Edelstahl-Bolzen</p> <p>Gewicht in kg: Edelstahl 0,132</p> <p><b>Einschraubbolzen</b> Edelstahl</p> <p>Gewicht in kg: Edelstahl 0,048</p>			<p><b>12.003*</b></p> <p><b>12.004*</b></p>
	<p><b>Eckbänder-Set</b> für 8 und 10 mm Glasdicke, mit freier unterer bzw. oberer und seitlicher Glaskante (Glasbearbeitung wie Art.-Nr. 12.001)</p> <p>bestehend aus 1 Bodenlager, 1 unterem Eckband (höhenverstellbar), 1 Deckenlager, 1 oberem Eckband, Flügelgewicht max. 80 kg Flügelbreite max. 1100 mm</p> <p>Gewicht in kg: Aluminium 0,825</p>		<p>Links Rechts</p>	<p><b>12.040</b> <b>12.041</b> (ohne Abb.)</p>

\* Nicht kombinierbar mit den Eckbändern 12.040/12.041.

# Inhalt

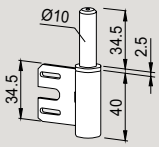
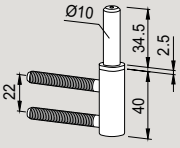
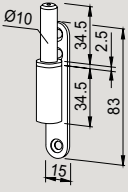
## Zubehör

100	<b>Rahmenteile für Innentüren</b>
102	<b>Zargentaschen</b>
102	<b>Überschubhülsen</b>
105	<b>Türschienen für Innentüren</b>
107	<b>Feststellriegel/Türschnäpper</b>
110	<b>Zubehör Türschließer</b>
167	<b>Sicherheitsrelevante Informationen</b>



**Zubehör**

# Rahmenteile für STUDIO

	Produktbeschreibung	Art.-Nr.
	<p><b>Rahmenteil für Stahlzarge</b> mit extra verlängertem Führungsstift für Studio Bänder, Stahl verzinkt, Führungsstift kunststoffummantelt</p> <p>Gewicht in kg: 0,078</p>	<b>10.423</b>
	<p><b>Rahmenteil für Holzzarge</b> mit extra verlängertem Führungsstift für Studio Bänder, Stahl verzinkt, Führungsstift kunststoffummantelt</p> <p>Gewicht in kg: 0,090</p>	<b>10.424</b>
	<p><b>Aufschraub-Rahmenteil</b> mit extra verlängertem Führungsstift für Studio Bänder, Stahl verzinkt, Führungsstift kunststoffummantelt</p> <p>Gewicht in kg: 0,094</p>	<b>10.407</b>

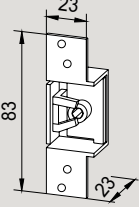
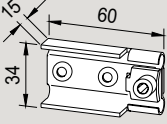
Bitte beachten Sie die Falztiefen bei der Auswahl der einzelnen Türbänder!

# Rahmenteile für OFFICE

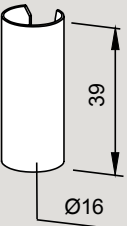
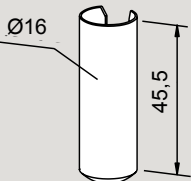
	Produktbeschreibung	Art.-Nr.
	<b>Rahmenteil für 160er VN-Zargentasche (Aufnahmeelement zum Beispiel VN 7608/160 3D, oder gleichwertig)</b> Edelstahl, für Türband 11.230, 11.288, 25.230, Gewicht in kg: 0,056	11.249
	<b>Rahmenteil für 120er VN-Zargentasche (Aufnahmeelement zum Beispiel VN 7608/120 3D, oder gleichwertig)</b> Edelstahl Gewicht in kg: 0,071	11.308
	<b>Rahmenteil für alle VX-Zargentasche (Aufnahmeelement zum Beispiel VX 7501 3D, oder gleichwertig)</b> Edelstahl, mit Kunststoffbuchsen, für alle VX-Aufnahmeelemente, Gewicht in kg: 0,060	11.304
	<b>Rahmenteil für Stahlzarge (Aufnahmeelement zum Beispiel V 8600, oder gleichwertig)</b> Stahl verzinkt, Kunststoffbuchse, Gewicht in kg: 0,040  <b>Rahmenteil für Stahlzarge</b> Edelstahl, Kunststoffbuchsen	11.309  11.307
	<b>Aufschraub-Rahmenteil</b> Stahl verzinkt, Kunststoffbuchsen, Gewicht in kg: 0,047  <b>Hinweis:</b> Nicht verwendbar mit Art. Nr. 11.230 in Oberfläche Niro, satiniert (kompatibel mit 750) (700)	11.405
	<b>Rahmenteil für Holzzarge (Aufnahmeelement zum Beispiel V 4400, oder gleichwertig)</b> Stahl verzinkt, Kunststoffbuchsen, Gewicht in kg: 0,055	11.310

Bitte beachten Sie die Falztiefen bei der Auswahl der einzelnen Türbänder!

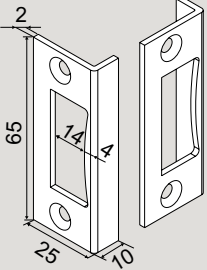
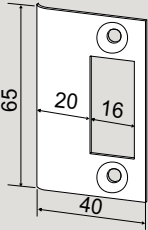
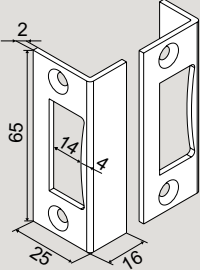
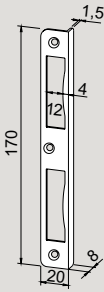
# Zargentaschen

	Produktbeschreibung	Art.-Nr.
	<b>Zargentasche für Stahlzarge,</b> Stahl verzinkt  Gewicht in kg: 0,073	<b>10.406</b>
	<b>Zargentasche für Holz zarge,</b> Stahl verzinkt  Gewicht in kg: 0,060	<b>10.405</b>

# Überschubhülsen

	Produktbeschreibung	Art.-Nr.
	<b>Überschubhülse</b> für alle OFFICE Rahmenteile  Gewicht in kg: Aluminium 0,002	<b>11.311</b>
	<b>Überschubhülse</b> für STUDIO Rahmenteile der Art.-Nrn. 10.400 10.404 10.407  Gewicht in kg: Aluminium 0,002 MS 0,006	<b>10.408</b>

# Schließbleche

	Produktbeschreibung	Art.-Nr.
	<p><b>Winkelschließblech</b></p> <p>Gewicht in kg: Aluminium 0,008</p>	<p><b>10.401</b></p>
	<p><b>Schließblech</b></p> <p>Gewicht in kg: Edelstahl 0,019</p> <p><b>Schließblech</b></p> <p>Gewicht in kg: Messing 0,022</p>	<p><b>10.421</b></p> <p><b>10.422</b></p>
	<p><b>Winkelschließblech</b> mit 16 mm Schenkel</p> <p>Gewicht in kg: Aluminium 0,008</p>	<p><b>10.411</b></p>
	<p><b>Winkelschließblech</b></p> <p>Gewicht in kg: Aluminium 0,038</p>	<p><b>11.313</b></p>

# Sonderfälle zur bauseitigen Anpassung

	Produktbeschreibung	Art.-Nr.
	<b>Falle für Ö-Norm Zargen</b> (Metallfalle mit partieller KS-Ummantelung) bzw. für 10er Glas bei 24er Falztiefe, geeignet für STUDIO Rondo, Classic, Gala und Arcos.	<b>10.066</b>

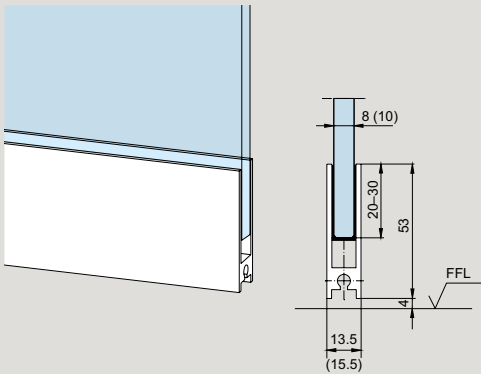
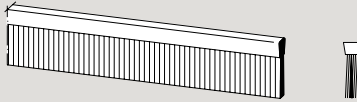
## Easy-Stop

	Produktbeschreibung	Glasdicke	Art.-Nr.
	<b>Barrierefreier Bodentürstopper – Easy Stop für Drehtüren,</b> Edelstahladapter zum Verkleben mit UV-Kleber, Kunststoffabdeckung  Gewicht in kg: 0,335		<b>10.591</b>
	<b>Barrierefreier Bodentürstopper – Easy Stop für Pendeltüren</b> Edelstahladapter zum Verkleben, Kunststoffabdeckung  Gewicht in kg: 0,679	8	<b>10.592</b>
		10	<b>10.593</b>
		12	<b>10.594</b>
	<b>Barrierefreier Bodentürstopper – Easy Stop für Holz- und Rohrrahmentüren</b>  Gewicht in kg: 0,335		<b>10.595</b>  (ohne Abb.)


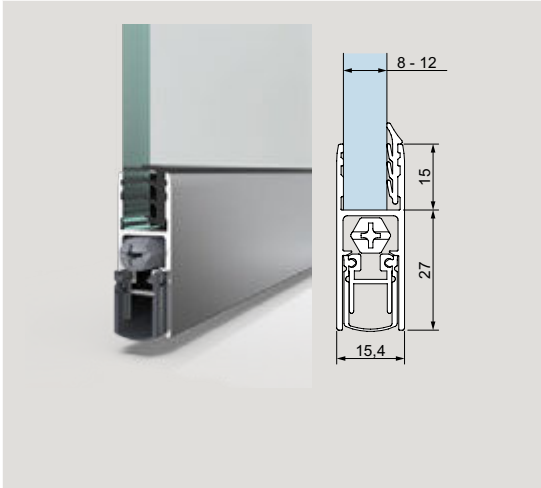
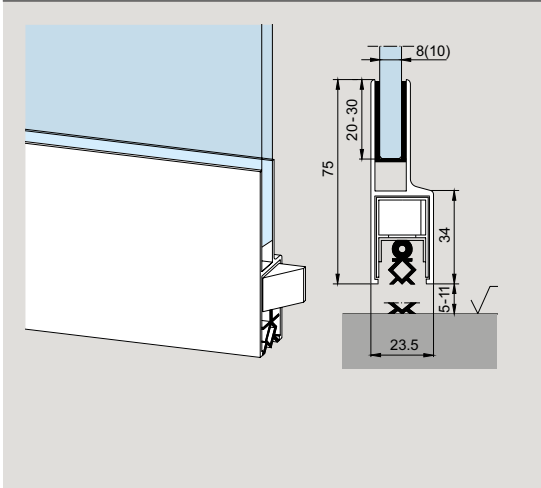
Weitere Boden- und Wandtürstopper siehe Seite 109



# Türschiene für 8 mm und 10 mm Glasdicke

	Produktbeschreibung	Glasdicke	Art.-Nr.
	<b>Türschiene</b> zum Aufstecken, mit beidseitigem Kunststoff-Abschluss.		
	Normmaß 834 mm	8	<b>12.102</b>
	10	<b>12.122</b>	
	Normmaß 959 mm	8	<b>12.103</b>
	10	<b>12.123</b>	
	Lagerlänge 1200 mm	8	<b>12.104</b>
	10	<b>12.124</b>	
	Fixlängen bis 1200 mm (zur bauseitigen Anpassung)	8	<b>12.100</b>
	10	<b>12.120</b>	
	Gewicht in kg: Aluminium 0,833		
	<b>Dichtungsbürste</b> zum Einschieben in Türschiene, mit Kunststoffborsten, 5 mm vorstehend, Lagerlänge 2000 mm Fixlängen bis 1200 mm Lagerlänge 1000 mm Fixlängen bis 1000 mm		
	Gewicht in kg: 0,142		
	<b>Abschluss</b> Kunststoff, schwarz	8	<b>12.106</b> (ohne Abb.)
	<b>Abschluss</b> Kunststoff, weiß	8	<b>12.108</b> (ohne Abb.)
	Gewicht in kg: 0,001		
	<b>Abschluss</b> Kunststoff, schwarz	10	<b>12.107</b> (ohne Abb.)
	Gewicht in kg: 0,001		
	<b>Abschluss</b> Kunststoff, weiß	10	<b>12.109</b> (ohne Abb.)
	Gewicht in kg: 0,001		

# Türschiene mit automatischer Dichtung

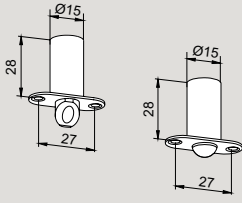
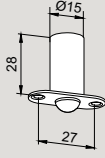
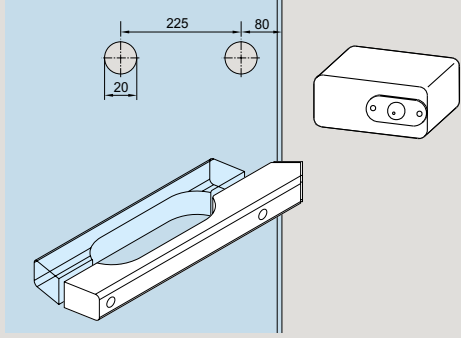
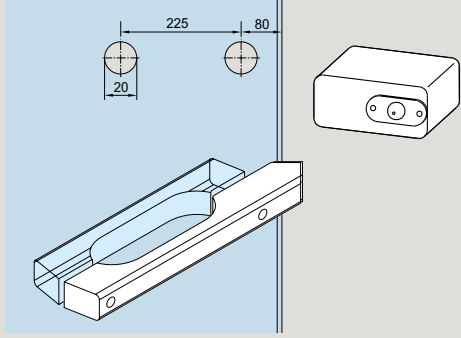
	Produkt- beschreibung	Länge	Ober- fläche	Glasdicke	Art.-Nr.
	<b>Türschiene mit Absenk- dichtung Schall-Ex® GS-A</b>	833	F 150 F 157	≥ 6 ≥ 6	<b>812.434.150.99</b> <b>812.434.157.99</b>
	<ul style="list-style-type: none"> <li>Dichtung und Abdeckprofil <b>selbstklebend</b></li> <li>für alle Türen ab 6 mm Glasdicke geeignet</li> <li>Kürzbarkeit 125 mm</li> <li>nachrüstbar</li> <li>Hubweg 11 mm</li> </ul>	958	F 150 F 157	≥ 6 ≥ 6	<b>812.439.150.99</b> <b>812.439.157.99</b>
		1083	F 150 F 157	≥ 6 ≥ 6	<b>812.444.150.99</b> <b>812.444.157.99</b>
		1208	F 150 F 157	≥ 6 ≥ 6	<b>812.449.150.99</b> <b>812.449.157.99</b>
	<b>Überschub-Türschiene mit Absenk- dichtung zur bauseitigen Verklebung Schall-Ex® GS-H8/12</b>	833	F 150 F 157	8-12 8-12	<b>812.430.150.99</b> <b>812.430.157.99</b>
	<ul style="list-style-type: none"> <li>Universal Glastürdichtung für Türen mit Glasdicke von 8-12 mm</li> <li>einseitige Auslösung</li> <li>schlossseitige Abdeckung aus Edelstahl</li> <li>Kürzbarkeit 125 mm</li> <li>Hubweg 11 mm</li> </ul>	958	F 150 F 157	8-12 8-12	<b>812.435.150.99</b> <b>812.435.157.99</b>
		1083	F 150 F 157	8-12 8-12	<b>812.440.150.99</b> <b>812.440.157.99</b>
		1208	F 150 F 157	8-12 8-12	<b>812.445.150.99</b> <b>812.445.157.99</b>
	<b>Produkt- beschreibung</b>	<b>Länge</b>	<b>DIN</b>	<b>Glasdicke</b>	<b>Art.-Nr.</b>
	<b>Türschiene mit absenkbarer Dichtung zum Aufstecken</b>	834	Links Rechts	8 8	<b>12.202</b> <b>12.203</b>
	Gewicht in kg: Aluminium 1,559		Links Rechts	10 10	<b>12.212</b> <b>12.213</b>
		959	Links Rechts	8 8	<b>12.204</b> <b>12.205</b>
			Links Rechts	10 10	<b>12.214</b> <b>12.215</b>
	Fixmaß bis 1200	Links Rechts	8 8	<b>12.200</b> <b>12.201</b>	
		Links Rechts	10 10	<b>12.210</b> <b>12.211</b>	

Die Türschiene ist um max. 125 mm kürzbar.  
Bitte bei Bestellung das exakte Glasmaß angeben!

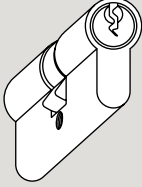
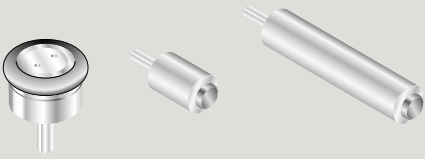
# Feststellriegel

	Produktbeschreibung	Glasdicke	Art.-Nr.
	<b>Überschub-Feststellriegel</b> mit Bodenbuchse	8	<b>12.301</b>
	Gewicht in kg: Aluminium 0,121		
	<b>Überschub-Feststellriegel</b> mit Bodenbuchse	10	<b>12.302</b>
	Gewicht in kg: Aluminium 0,113		
	<b>Überschub-Gegenkasten</b> zu Überschub-Feststellriegel Art.-Nr. 12.301	8	<b>12.314</b>
	Gewicht in kg: Aluminium 0,160		
	<b>Überschub-Gegenkasten</b> zu Überschub-Feststellriegel Art.-Nr. 12.302	10	<b>12.317</b>
	Gewicht in kg: Aluminium 0,130		
	<b>Feststellriegel</b> auf Glasbohrung	8 10	<b>12.312</b> <b>12.315</b>
	Gewicht in kg: Aluminium 0,121		
	<b>Feststellriegel</b> auf Glasbohrung, mit freier Glaskante	8 und 10	<b>12.318</b>
	Gewicht in kg: Aluminium 0,099		
	<b>Gegenkasten</b> auf Glasbohrung, zu Feststellriegel mit der Art.-Nr. 12.312	8	<b>12.313</b>
	Gewicht in kg: Aluminium 0,130		
	<b>Gegenkasten</b> auf Glasbohrung, zu Feststellriegel mit der Art.-Nr. 12.315	10	<b>12.316</b>
	Gewicht in kg: Aluminium 0,087		

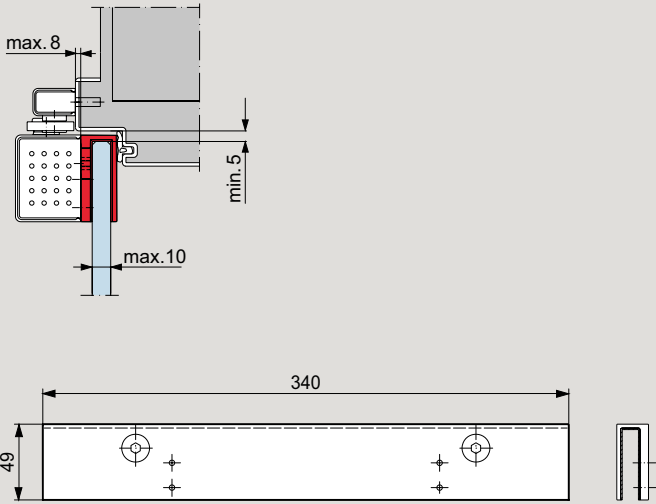
# Feststellriegel

	Produktbeschreibung	Glasdicke	Art.-Nr.
	<b>Türschnäpper</b> Kunststoff		<b>12.300</b>
	Gewicht in kg: Kunststoff 0,007		
	<b>Türschnäpper</b> mit Rundriegel		<b>12.305</b>
	Gewicht in kg: Kunststoff 0,007		
	<b>Schnappklotz</b> für Saunatüren, aus Erlenholz		<b>13.006</b>
	Gewicht in kg: Holz 0,045		
	<b>Holzgriff</b> für Saunatüren, aus Erlenholz		<b>13.005</b>
	Gewicht in kg: Holz 0,267		

# Profilzylinder

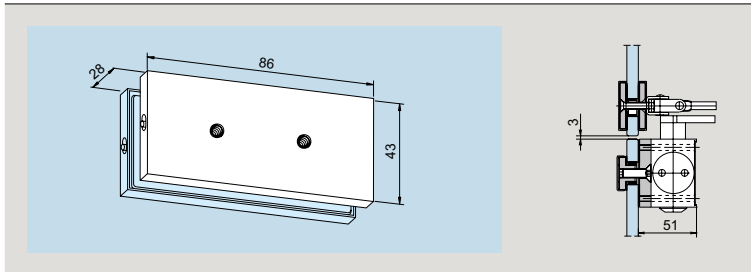
	Produktbeschreibung	Art.-Nr.
	<b>Profilzylinder</b> 61 mm lang, verschieden schließend,	<b>05.001</b>
	<b>Profilzylinder</b> 61 mm lang, gleich schließend,	<b>05.002</b>
	<b>Weitere Zylinder aus dem DORMA-Glas Programm auf Anfrage</b>	
	<b>Boden-Türstopper</b>	<b>29.950</b>
	<b>Wand-Türstopper</b> kurz	<b>29.951</b>
	<b>Wand-Türstopper</b> lang	<b>29.952</b>

# TS 97

	Produktbeschreibung	Art.-Nr.
	<b>TS 97 inklusive Glastürschuh</b> Keine Glasbearbeitung wie Ausnehmungen und Bohrungen erforderlich. Der TS 97 mit Glastürschuh ist mit STUDIO und OFFICE Bändern zu verwenden.	<b>18.070</b>

# Zubehör

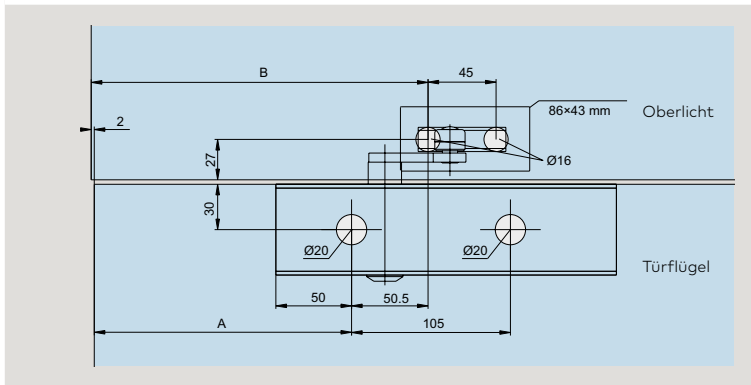
## Für dormakaba Türschließer TS 73 V



**Produktbeschreibung** **Art.-Nr.**

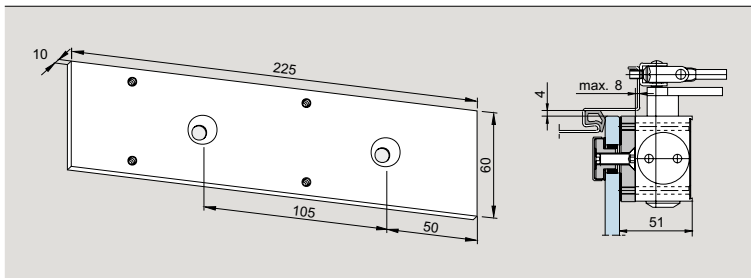
**Befestigungsplatte** **12.330**  
 für TS 73 V,  
 Scherengestänge für  
 Oberlicht

Gewicht in kg:  
 Aluminium 0,132



**Drehtürbeschlag** **A** **B**

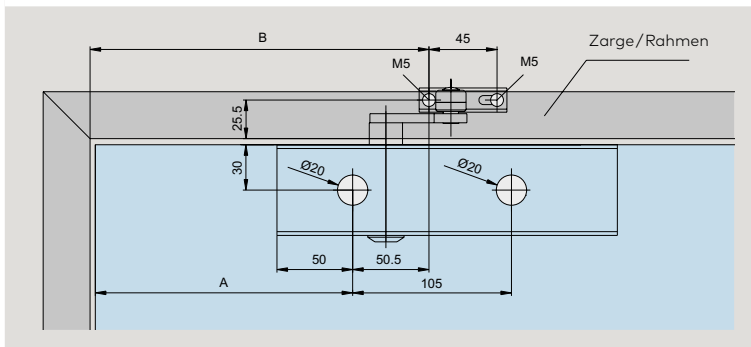
EA (AT)	195	248
UNIVERSAL/MUNDUS	245	298
STUDIO/OFFICE	170	223
UNIVERSAL Arcos	262	315



**Produktbeschreibung** **Art.-Nr.**

**Befestigungsplatte** **12.335**  
 225 mm,  
 für TS 73 V

Gewicht in kg:  
 Aluminium 0,289

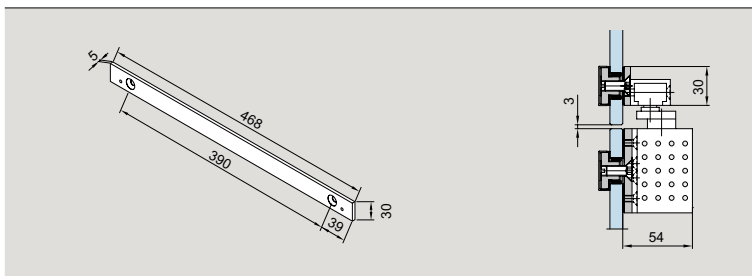


**Drehtürbeschlag** **A**

EA (AT)	195
UNIVERSAL/MUNDUS	245
STUDIO/OFFICE	170
UNIVERSAL Arcos	262

Die Türschließer können nur über den Handel oder direkt über den Produktbereich Türschließer bezogen werden.

**Für dormakaba Türschließer TS 92**



**Produktbeschreibung**

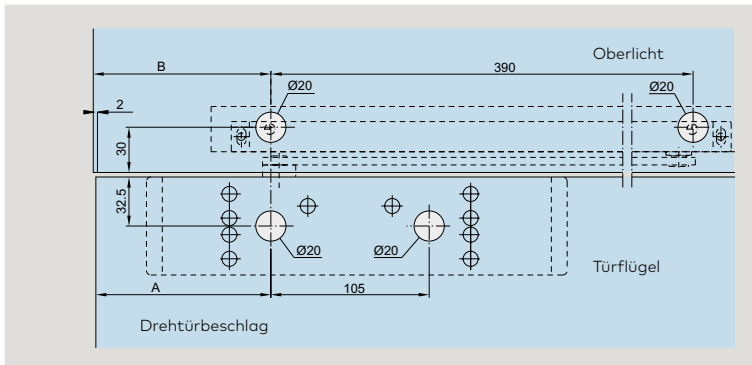
**Art.-Nr.**

**Befestigungsplatte**

**12.332**

für TS 92  
Gleitschiene für Oberlicht  
Weitere Informationen  
und Montagearten finden  
Sie im Technikprospekt  
TS 92.

Gewicht in kg:  
Aluminium 0,265

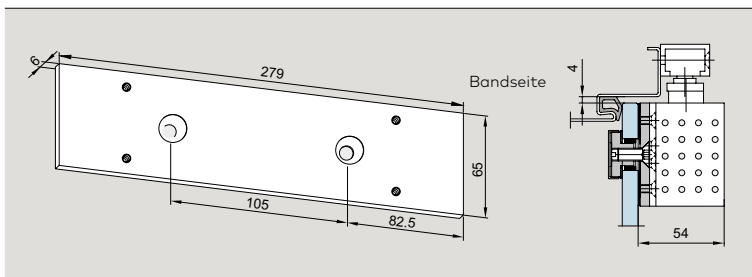


**Drehtürbeschlag**

**A**

**B**

EA (AT)	200	202
UNIVERSAL/MUNDUS	250	252
STUDIO/OFFICE	148	150
UNIVERSAL Arcos	265	267



**Produktbeschreibung**

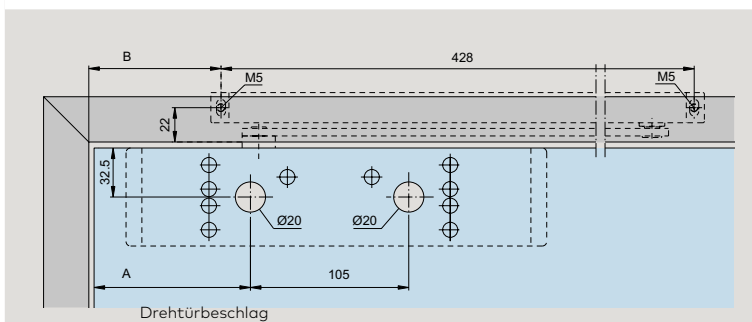
**Art.-Nr.**

**Befestigungsplatte**

**12.334**

279 mm,  
für TS 92  
(Stand 07/02)

Gewicht in kg:  
Aluminium 0,290

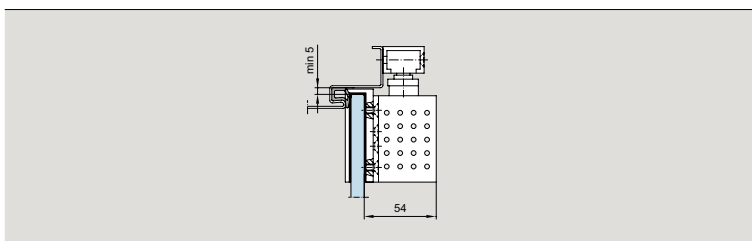


**Drehtürbeschlag**

**A**

EA (AT)	200	
UNIVERSAL/MUNDUS	250	
STUDIO/OFFICE	148	
UNIVERSAL Arcos	265	

**Produktbeschreibung**



**Überschubschuh**

Über unseren Produkt-  
bereich Door Hardware  
zu beziehen.

Die Türschließer können nur über den Handel oder direkt über den Produktbereich Türschließer bezogen werden.

# Inhalt

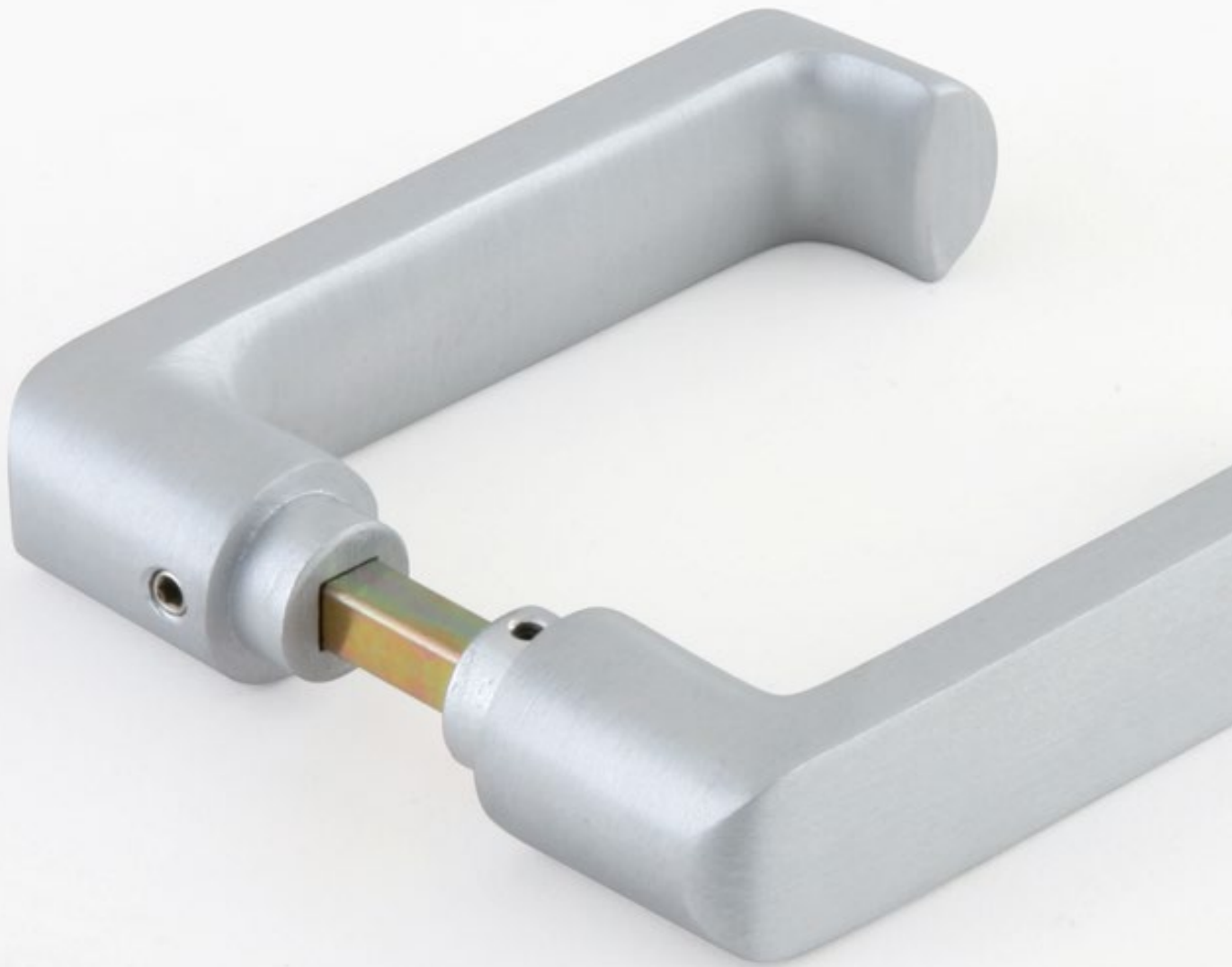
## Drückerprogramm

114 **Drücker für Drückerführung**

117 **Drücker mit Rosetten**

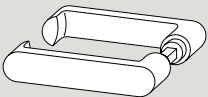

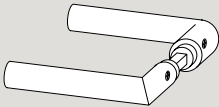
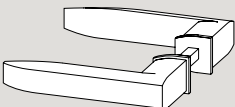
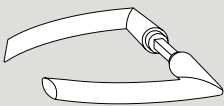
167 **Sicherheitsrelevante Informationen**

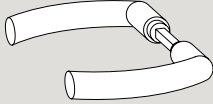
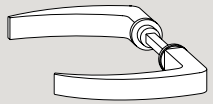

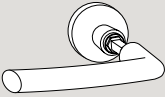
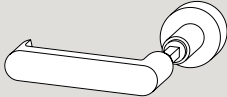





**Drückerprogramm**

# Türdrückergarnituren für Schlösser mit Drückerführung (Durchmesser 18 mm)

	Produktbeschreibung	Art.-Nr.
	<b>Drückergarnitur</b> mit flachem Griffteil, erweiterte Farbpalette  Gewicht in kg: Aluminium 0,290	<b>10.314</b>
	<b>Drückergarnitur</b> Rundform  Gewicht in kg: Aluminium 0,320	<b>10.301</b>
	<b>Drückergarnitur</b> Rundform, für Drückerführung, mit Niro Vierkantstift  Gewicht in kg: Aluminium 0,452	<b>10.322</b>
	<b>Drückergarnitur</b> OFFICE-Drücker  Gewicht in kg: Edelstahl 0,381	<b>11.299</b>
	<b>Drückergarnitur</b>  Gewicht in kg: Aluminium 0,350	<b>19.009</b>
	<b>Drückergarnitur</b> mit kantigem Griffteil  Gewicht in kg: Aluminium 0,392	<b>10.010</b>
	<b>Arcos Drückergarnitur</b>  Gewicht in kg: Aluminium 0,353 Messing 0,959	<b>24.301</b>

	<b>Produktbeschreibung</b>	<b>Art.-Nr.</b>
	<p><b>Drückergarnitur</b> mit ovalem Griffteil</p> <p>Gewicht in kg: Aluminium 0,300</p>	<b>24.310</b>
	<p><b>Drückergarnitur</b> mit eckigem Griffteil</p> <p>Gewicht in kg: Aluminium 0,267</p>	<b>24.312</b>
	<p><b>L-Form Drücker 33</b></p> <p>Gewicht in kg: Edelstahl 0,380</p>	<b>52.330</b>
	<p><b>Arcos Wechselgarnitur mit Arcos Drücker</b> und frei drehbarem Knopf auf Wechselstift (ohne Funktion)</p> <p>Gewicht in kg: Aluminium 0,335</p>	<b>24.316</b>
	<p><b>Wechselgarnitur</b> Drücker mit flachem Griffteil, Knopf auf Wechselstift (drehbar ohne Funktion)</p> <p>Gewicht in kg: Aluminium 0,270</p>	<b>10.304</b>
	<p><b>Wechselgarnitur</b> mit Rundformdrücker und frei drehbarem Knopf auf Wechselstift (drehbar ohne Funktion)</p> <p>Gewicht in kg: Aluminium 0,335</p> <p><b>Drücker-Knopf-Garnitur</b> mit Rundformdrücker und Drehknopf</p> <p>Gewicht in kg: Aluminium 0,345</p>	<b>10.316</b>  <b>10.317</b>

# Türdrückergarnituren für Schlösser mit Druckerführung

	Produktbeschreibung	Art.-Nr.
	<p><b>Knopfgarnitur</b> Drehknopf</p> <p>Gewicht in kg: Aluminium            0,255</p>	<b>10.305</b>
	<p><b>Knaufzylinder (WC)</b> für PZ-vorgerichtete Schlösser, Knauf aus Leichtmetall, erweiterte Farbpalette</p> <p>Gewicht in kg:        0,225</p>	<b>10.310</b>

# Türdrückergarnituren für Schlösser mit Rosetten

	Produktbeschreibung	Art.-Nr.
	<b>Arcos Drückergarnitur</b> mit Rosetten  Gewicht in kg: Aluminium 0,420	<b>24.307</b>
	<b>Drückergarnitur</b> ovales Griffteil, mit Rosetten  Gewicht in kg: Aluminium 0,379	<b>24.311</b>
	<b>Drückergarnitur</b> eckiges Griffteil, mit Rosetten  Gewicht in kg: Aluminium 0,344	<b>24.313</b>
	<b>Drückergarnitur</b> Rundform, mit Rosetten  Gewicht in kg: Aluminium 0,320	<b>10.307</b>
	<b>Arcos Wechselgarnitur mit Arcos Drücker</b> <b>und frei drehbarem Knopf auf Wechselstift</b> (ohne Funktion)  Gewicht in kg: Aluminium 0,377	<b>24.318</b>
	<b>Wechselgarnitur</b> mit Rundformdrücker und feststehendem Knopf auf Wechselstift, mit Rosetten  Gewicht in kg: Aluminium 0,400	<b>10.318</b>
	<b>Drücker-Knopf-Garnitur</b> mit Rundformdrücker und Drehknopf, mit Rosetten  Gewicht in kg: Aluminium 0,400	<b>10.319</b>
	<b>Drückergarnitur L-Form</b> mit Rosetten  Gewicht in kg: Aluminium 0,424	<b>10.331</b> (ohne Abb.)

# Türdrückergarnituren mit Rosetten für Holztüren

	Produktbeschreibung	Art.-Nr.
	<p><b>Drückergarnituren für Holztüren</b> inkl. BB-Rosette</p> <p>Gewicht in kg: Aluminium 0,485</p>	<b>24.322</b>
	<p><b>Drückergarnituren für Holztüren</b> inkl. PZ-Rosette</p> <p>Gewicht in kg: Aluminium 0,485</p>	<b>24.323</b>
	<p><b>Drückergarnituren für Holztüren</b> inkl. WC-Schauscheibe</p> <p>Gewicht in kg: Aluminium 0,531</p>	<b>24.324</b>

# Platz für Ihre Notizen

# Inhalt

## BEYOND

122	<b>Allgemeine Informationen</b>
125	<b>Typendarstellungen/Sets</b>
128	<b>Einzelkomponenten</b>
128	<b>Glasbearbeitung</b>
156	<b>Zubehör</b>
166	<b>Oberflächen und Farben</b>
167	<b>Sicherheitsrelevante Informationen</b>





**BEYOND**

## Konsequentes Design

Sicher, funktional und optisch perfekt präsentiert sich BEYOND, das einzigartige System zum klemmfreien Drehen von Glastüren.

Die Entwicklung von BEYOND ist geprägt von der Forderung nach modernem, attraktivem Design und dem Anspruch nach höchst möglicher Sicherheit und Stabilität. Der an der Glaskante befindliche Drehpunkt schützt vor eventueller Klemmgefahr an den Nebenschließkanten von Glas-Drehtüren.

Mit BEYOND eröffnen sich vielfältige Möglichkeiten, rahmenlose Glastüren in Ganzglas-Anlagen oder Maueröffnungen zu integrieren. Das System BEYOND Drehen bietet für jedes Milieu – ob privat oder öffentlich, ob modern oder klassisch – eine elegante, technisch ausgefeilte Lösung.

Der Einsatz dieses am Bedarf der Praxis orientierten Produktes ist überall dort eine sinnvolle Alternative, wo Sicherheit und Funktionalität im harmonischen Kontext mit attraktivem Design realisiert werden.



## Alles ganz sicher

Das patentierte System der BEYOND Drehtür mit dem mittig in der Glasachse und gleichzeitig nah an der Glaskante liegenden Drehpunkt sorgt für Sicherheit. Die Wahlmöglichkeit zwischen einer eleganten, durchgehenden Drehstange und der pfiffigen Kurzstangenlösung macht die Technik „salonfähig“ für jede Raumsituation. Ob mit Griffstangen oder Schloss-Drücker-Kombination, mit BEYOND werden Ihre Wünsche formvollendet realisiert.



Der Oberlichtbeschlag:  
Eine schlanke Verbindung.



Eine Möglichkeit für den unteren Drehpunkt:  
Die kurze Drehstange auf einem Bodenlager.

Bei der Anwendung mit Bodenlager wird ein separates Schloss oder eine Zuhaltung benötigt.

# Kurze Drehstange

Höchste Flexibilität gewährleistet das BEYOND Drehtürsystem mit der Kurz-Stangen-Lösung. Gleich welches Türmaß seinen Einsatz findet, die kurzen Beschläge sind flexibel einsetzbar.

Für die untere Lagerung der Tür bietet sich ein DORMA-Glas Bodenlager an, oder – insbesondere bei Pendeltüren – ein Bodentürschließer dormakaba BTS, der die Tür immer wieder sicher in die Nullposition zurückführt. Da die Lage des Drehpunktes beim BTS eine Untergrabung der nebenstehenden Wand erfordert, empfiehlt es sich, hier mit einem Glasseitenteil zu arbeiten. Abhängig von der Art der Anlage erfolgt die obere Anbindung bei Integration der Glastür in eine Ganzglas-Anlage durch den Oberlicht-Drehbeschlag; bei Türen im Mauerdurchbruch wird ein oberes Drehlager an der Decke bzw. im Sturz befestigt.

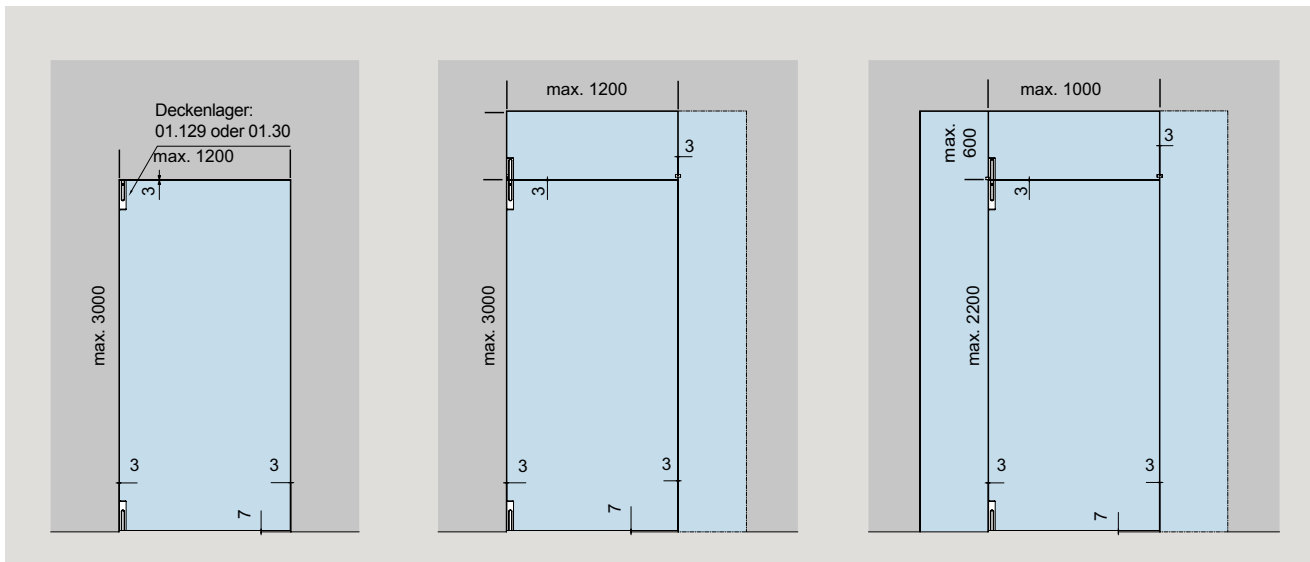
Lastabtrag von Oberlicht und Seitenteil kann mit Wandanschlussprofilen erfolgen.

Je nach Kundenwunsch bietet BEYOND passende Beschläge für 10 mm und 12 mm Glas an. Oberflächen für Beschläge und Zubehörteile: LM eloxiert, EV1 Deko, satiniert, matt (kompatibel mit Oberfläche 150) (114) oder LM eloxiert, ähnlich Niro, poliert, matt (107).

Maximalwerte entnehmen Sie bitte der Typendarstellung.

**Achtung:**

- Oberlichtbeschlag Wandverbinder max. 1200 mm Türbreite;
- Oberlichtbeschlag Glasverbinder max. 1000 mm Türbreite.



**Basisset für Einzeltür.**

Für Einbau in Mauerwerk. Optional mit Seitenteil auf Bandseite oder Schließseite

Max. Türhöhe 3000 mm  
Max. Türgewicht 80 kg

**Basisset und Oberlichtbeschlag Wandverbinder für Tür mit Oberlicht.**

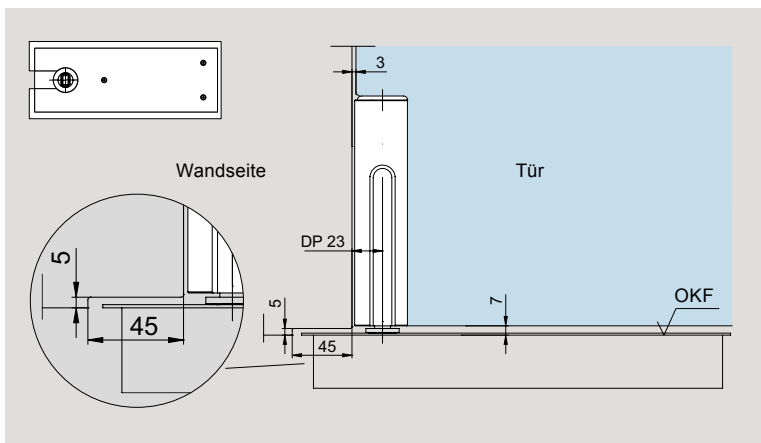
Optional mit Seitenteil auf Schließseite.

Max. Türhöhe 3000 mm  
Max. Türgewicht 80 kg

**Basisset und Oberlichtbeschlag Glasverbinder für Tür mit Oberlicht und Seitenteil auf Drehpunktseite.**

Optional mit Seitenteil auf Schließseite.

Max. Türhöhe 2200 mm  
Max. Türgewicht 80 kg

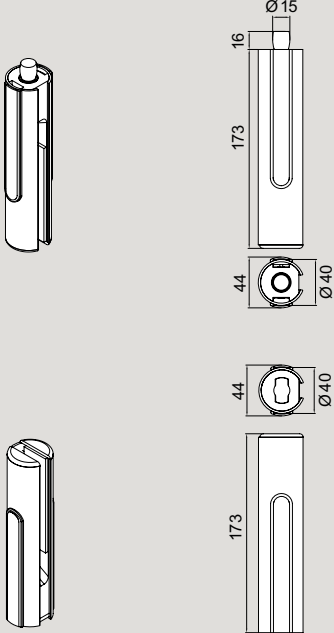
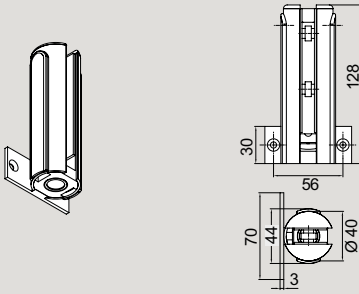
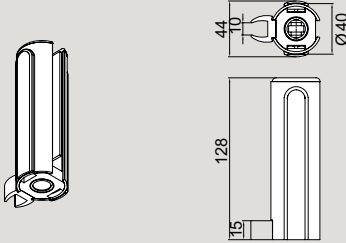
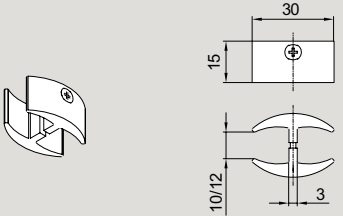


Kombination BEYOND und dormakaba BTS

(Türschließer zu beziehen über unseren Produktbereich Türtechnik) Die Lage des Drehpunktes beim dormakaba BTS erfordert eine Untergrabung der nebenstehenden Wand, beziehungsweise eine Bearbeitung des Glasseitenteils (siehe nebenstehendes Detail).

Je nach Einbausituation und Montagebefestigung des Seitenteils muss die Höhe des Glasausschnitts verändert werden.

# Beschläge und Glasverbinder

	Produktbeschreibung	Glasdicke	Art.-Nr.
	<b>BEYOND Basisset:</b> Drehbeschlagset kurz, bestehend aus: <ul style="list-style-type: none"> <li>• 1 oberer Drehbeschlag mit Zapfen <math>\varnothing</math> 15 mm,</li> <li>• 1 unterer Drehbeschlag mit Einsatz für flachkonische BTS-Achse (90° drehbar, z. B. dormakaba BTS 80) oder Rundachse</li> </ul>	10 12	<b>30.100</b> <b>30.101</b>
		BEYOND Oberlichtbeschlag Wandverbinder, mit Kunststoffbuchse für Zapfen	10 12
	BEYOND Oberlichtbeschlag Glasverbinder, mit Kunststoffbuchse für Zapfen	10 12	<b>30.130</b> <b>30.131</b>
	BEYOND Glasverbinder, Kunststoff schwarz für Anschluss eines Seitenteils auf Schließseite	10 und 12	<b>30.320</b>

# Durchgehende Drehstange

Absolute Klemmfreiheit bietet das BEYOND Drehtürsystem mit durchgehender Stange. Der an der Glaskante der Drehtür befindliche Drehpunkt zusammen mit dem Rundprofil reduziert die Klemmgefahr gegen Null.

Eine komfortable Alternative zum DORMA-Glas Bodenlager stellen dormakaba BTS Bodentürschließer dar. Dies gilt für die untere Lagerung von Anschlag- und im Besonderen Pendeltüren. Da die Lage des Drehpunktes beim BTS eine Untergrabung der nebenstehenden Wand erfordert, empfiehlt es sich, hier mit einem Glasseitenteil zu arbeiten. Die obere Anbindung erfolgt, wie schon bei der Kurzstangen-Lösung, in Abhängigkeit von der Art der Anlage: die Ganzglas-Anlage wird mit einem Oberlicht-Drehbeschlag ausgestattet, bei Türen im Mauerdurchbruch wird ein oberes Drehlager mit Deckenbefestigung eingesetzt. Lastabtrag von Oberlicht und Seitenteil kann mit Wandanschlussprofilen erfolgen.

Bei einer Höhe von mehr als 2200 mm ermöglicht ein in der Mitte der Drehstange positionierter Schwingungsdämpfer die geräuschfreie Nutzung der Türen.

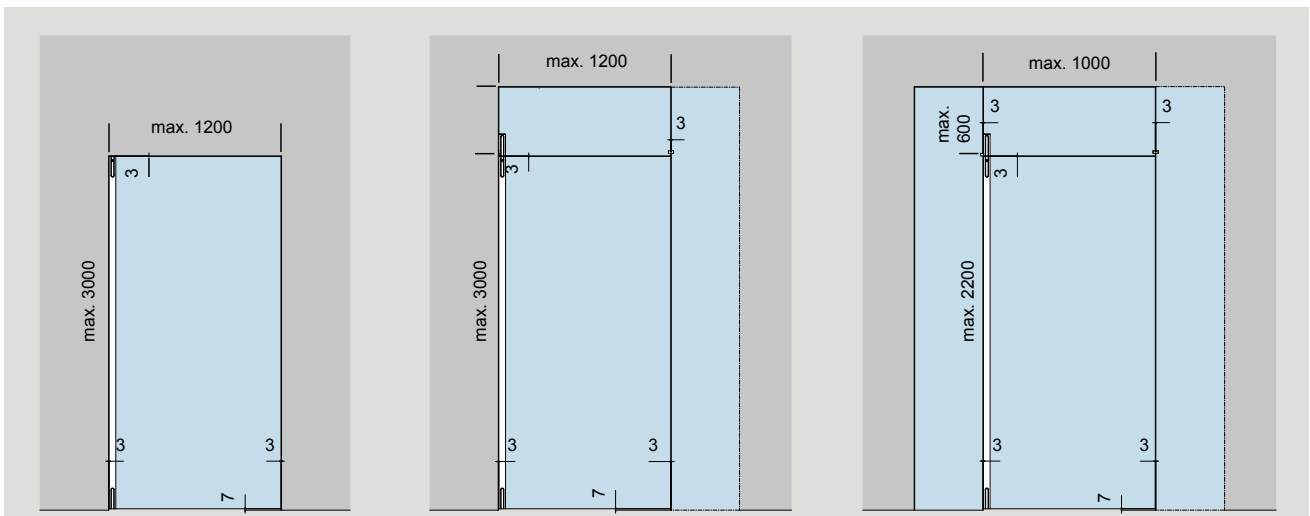
Je nach Kundenwunsch bietet BEYOND passende Beschläge für 10 mm und 12 mm Glas an.

Oberflächen für Beschläge und Zubehörteile: LM eloxiert, EV1 Deko, satiniert, matt (kompatibel mit Oberfläche 150) (114) oder LM eloxiert, EV1 Deko, satiniert, matt (kompatibel mit Oberfläche 150).

Maximalwerte entnehmen Sie bitte der Typendarstellung.

**Achtung:**

Oberlichtbeschlag Wandverbinder max. 1200 mm Türbreite;  
 Oberlichtbeschlag Glasverbinder max. 1000 mm Türbreite.



**Basisbeschlag für Einzeltür.**  
 Für Einbau in Mauerwerk.  
 Optional mit Seitenteil auf Bandseite oder Schließseite.

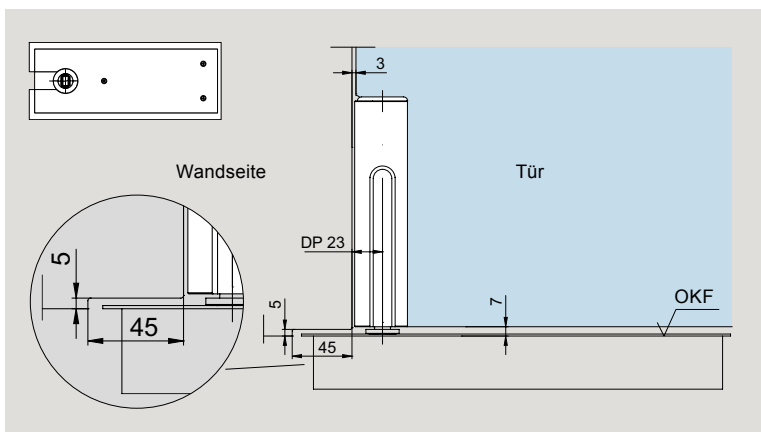
Max. Türhöhe 3000 mm  
 Max. Türgewicht 80 kg

**Basisbeschlag und Oberlichtbeschlag Wandverbinder für Tür mit Oberlicht.**  
 Optional mit Seitenteil auf Schließseite.

Max. Türhöhe 3000 mm  
 Max. Türgewicht 80 kg

**Basisbeschlag und Oberlichtbeschlag Glasverbinder für Tür mit Oberlicht und Seitenteil auf Drehpunktseite.**  
 Optional mit Seitenteil auf Schließseite.

Max. Türhöhe 2200 mm  
 Max. Türgewicht 80 kg

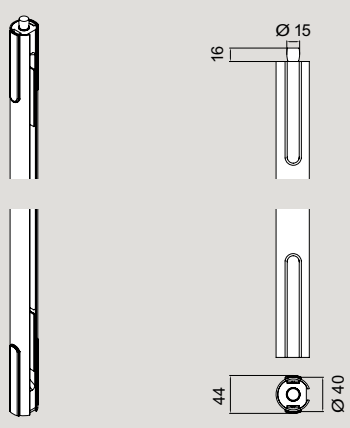
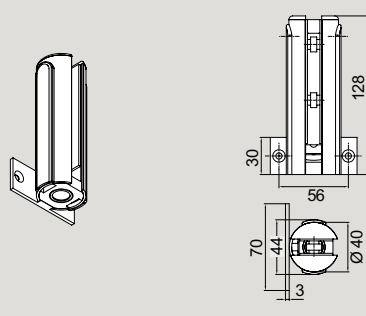
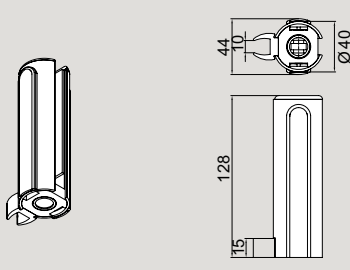
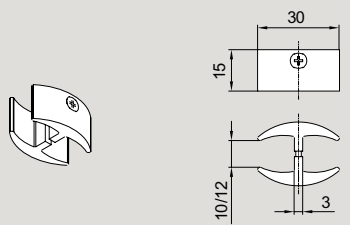
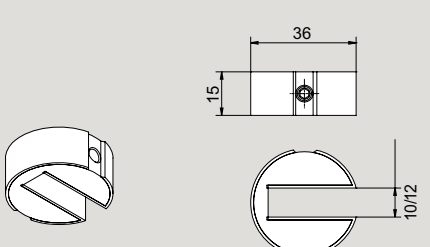


Kombination BEYOND und dormakaba BTS

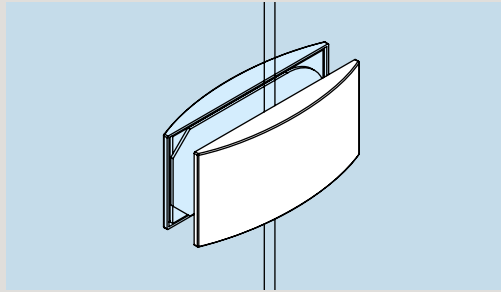
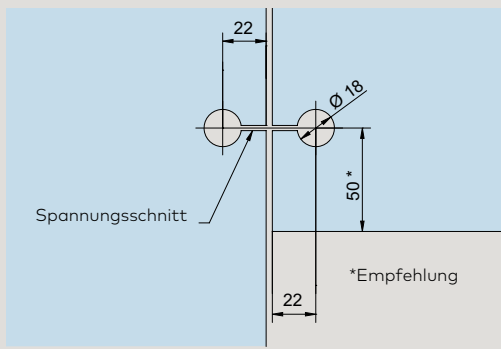
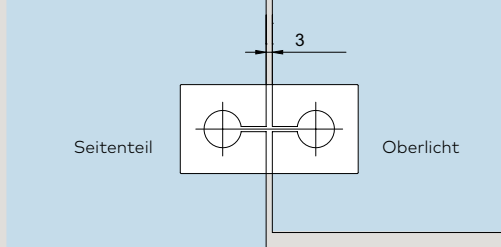
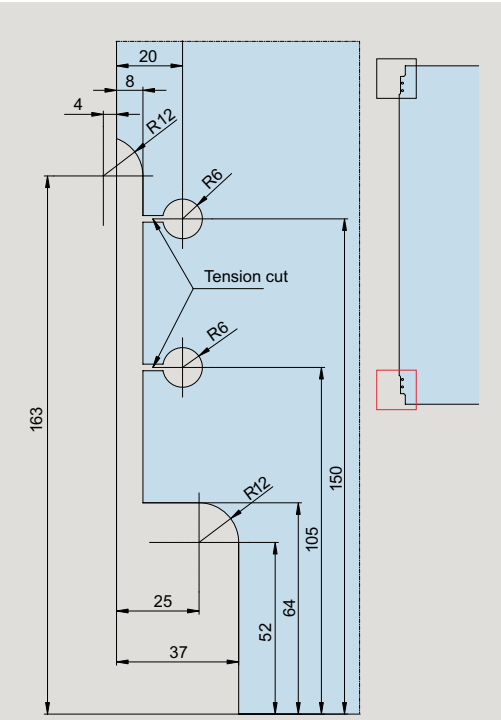
(Türschließer zu beziehen über unseren Produktbereich Türschließer) Die Lage des Drehpunktes beim dormakaba BTS erfordert eine Untergrabung der nebenstehenden Wand, beziehungsweise eine Bearbeitung des Glasseitenteils (siehe nebenstehendes Detail).

Je nach Einbausituation und Montagebefestigung des Seitenteils muss die Höhe des Glasausschnitts verändert werden.

# Beschläge und Glasverbinder

	Produktbeschreibung	Glasdicke	Art.-Nr.
	BEYOND Basisbeschlag: Drehbeschlag lang, mit Zapfen $\varnothing$ 15 mm oben und Einsatz für flachkonische BTS-Achse (90° drehbar, z.B. dormakaba BTS 80) oder Rundachse unten	10 12	<b>30.110</b> <b>30.111</b>
	Bei Bestellung exakte Türhöhe = Glasmaß angeben.		
	BEYOND Oberlichtbeschlag Wandverbinder, mit Kunststoffbuchse für Zapfen	10 12	<b>30.120</b> <b>30.121</b>
	BEYOND Oberlichtbeschlag Glasverbinder, mit Kunststoffbuchse für Zapfen	10 12	<b>30.130</b> <b>30.131</b>
	BEYOND Glasverbinder, Kunststoff schwarz für Anschluss eines Seitenteils auf Schließseite	10 und 12	<b>30.320</b>
	BEYOND Schwingungsdämpfer für Drehbeschlag, lang	10 12	<b>30.034</b> <b>30.035</b>

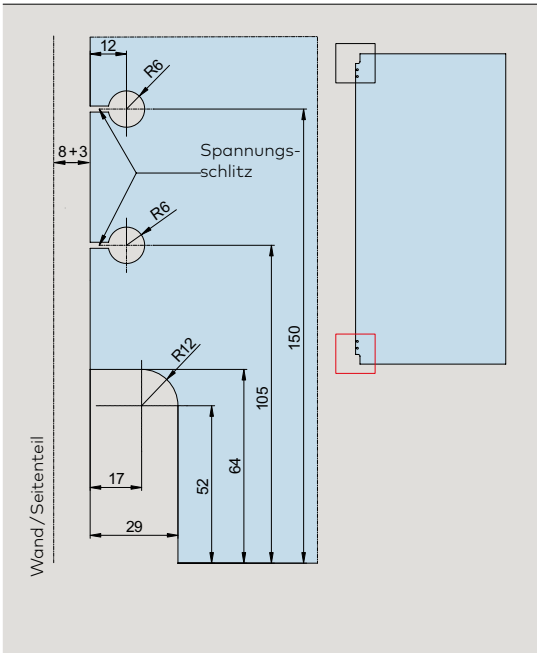
# Glaspbearbeitung

	Produktbeschreibung	Art.-Nr.
	<p>Oberlicht-Seitentelverbinder</p> <p>Gewicht in kg: Aluminium 0,146</p>	<p><b>12.536</b></p>
		
		
	<p>Drehbeschlagset kurz Darstellung zeigt den unteren Glasausschnitt. Obere Glaspbearbeitung erfolgt entsprechend.</p>	<p><b>30.100</b> <b>30.101</b></p>



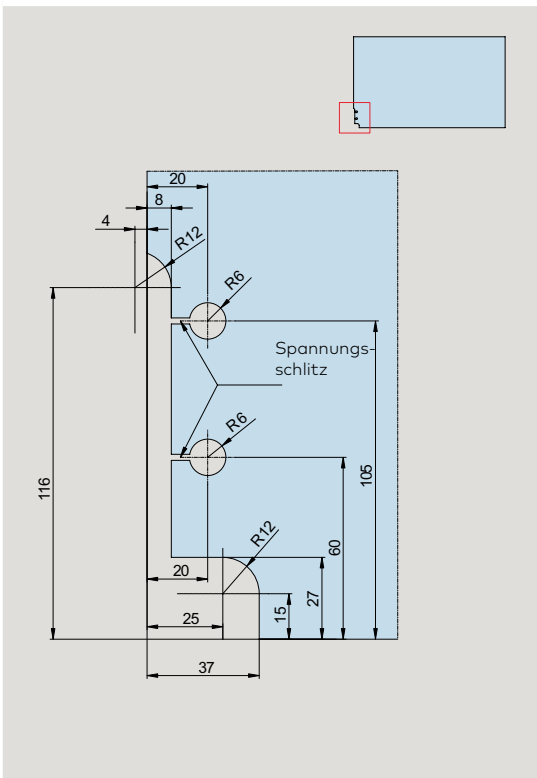
**Produktbeschreibung**

**Art.-Nr.**



Drehbeschlag lang  
Darstellung zeigt den unteren Glasausschnitt.  
Obere Glasbearbeitung erfolgt entsprechend.

**30.110**  
**30.111**



Oberlichtbeschlag  
Wandverbinder und Glasverbinder

**30.120**  
**30.121**  
**30.130**  
**30.131**

# Inhalt

## MARCATO Motion

132	<b>Allgemeine Informationen</b>
134	<b>Typendarstellungen</b>
98, 156	<b>Zubehör</b>
167	<b>Sicherheitsrelevante Informationen</b>



# MARCATO Motion

# MARCATO Motion

## Kontrolliertes Pendeln in die Nullposition

### Ein Duett für sanftes Schließen.

Zwei zusammen können mehr als einer allein. Und wenn die jeweiligen Stärken dabei besonders gut aufeinander abgestimmt sind, dann wird aus zweien wieder ein Ganzes. Wie bei MARCATO Motion. Jede Pendeltür, ob als einzelne Glastür oder angebunden an ein Glas-Seitenteil, wird hier mit zwei starken Beschlägen installiert. Durch die Einzelfunktionen „Schließen“ und „Kontrollieren“ wird die so ausgestattete Tür in einstellbarer Geschwindigkeit aus beiden Offen-Richtungen sanft in die Nullposition geschlossen.



# Eine Beschlag-Evolution für Pendeltüren



## **Klar.**

Das Erscheinungsbild der MARCATO Motion Beschläge: Eben, schnörkellos, mit klaren Kanten und definierten Radien. Ein selbstschließender Türflügel kommt mit zwei Bändern aus. Sonst braucht er nichts, denn die einstellbare Schließfunktion ist inklusive.

## **Kompakt.**

Jeweils 2 Beschläge bilden 1 Set für eine Tür. Wahlweise für die Montage an der Wand oder für die Anbindung an ein Glas-Seitenteil.

## **Komfortabel.**

Bei 90° Öffnungswinkel bleibt die Tür in Offenhalteposition, ab 70° schließt sie von selbst. Die beiden Bänder eines Sets ergänzen sich in ihren Funktionen: Während ein Band die Tür Richtung Null-Position schließt, wirkt das andere als Dämpfer und reguliert die Schließgeschwindigkeit. Somit kann die Bewegung der Tür den Bedürfnissen der Nutzer angepasst werden: Soll Zugluft vermieden und das Raumklima erhalten werden, ist eine zügige Schließung von Vorteil. Bei Kindern, Senioren oder Menschen mit Bewegungseinschränkungen, eignet sich mitunter ein behutsamerer Schließvorgang.

## **Kostengünstig.**

Mit nur einem MARCATO Motion Beschlag-Set steht die Pendeltür in ihrer vollen Funktion zur Verfügung. Separate Türschließer werden nicht gebraucht. Ein großer Vorteil insbesondere im Bestandsbau mit hochwertigen Boden- oder Deckengestaltungen oder bei Fußbodenheizung. Weder Fußboden noch Decke müssen bearbeitet werden und bleiben unberührt.

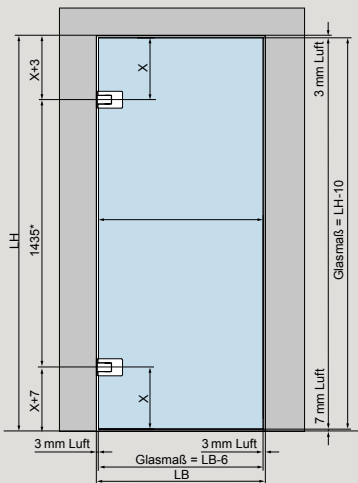
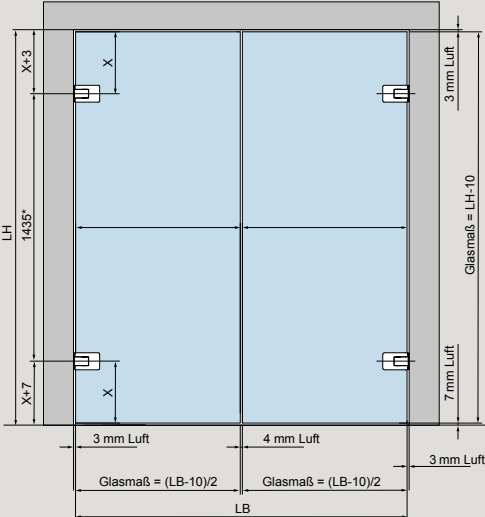
## **Mühelos.**

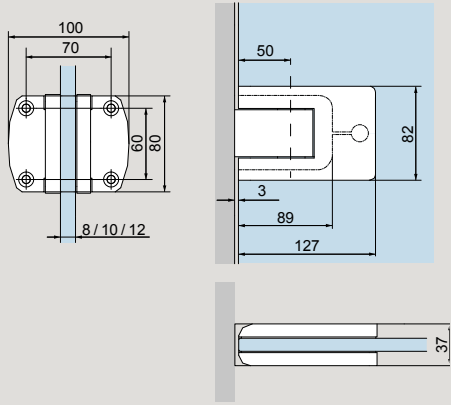
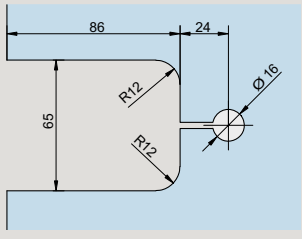
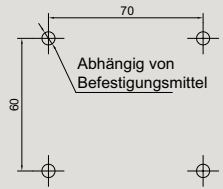
Die Montage der Pendeltürbeschläge erfolgt an der horizontalen Glaskante mit Anbindung entweder an eine Wand oder an ein feststehendes Glas-Seitenteil. Die Schließgeschwindigkeit lässt sich jederzeit wunschgemäß einstellen und sich ändernden Anforderungen anpassen.

## **Nachrüstbar.**

Die MARCATO Motion Bänder setzen auf die gleiche Glasbearbeitung auf wie der Pendelband-Vorgänger TENSOR. So können bei Einsatz der neuen Komfortfunktionen von MARCATO Motion gegebenenfalls vorhandene Gläser weiter genutzt werden.

# Für Wand-/Zargenmontage

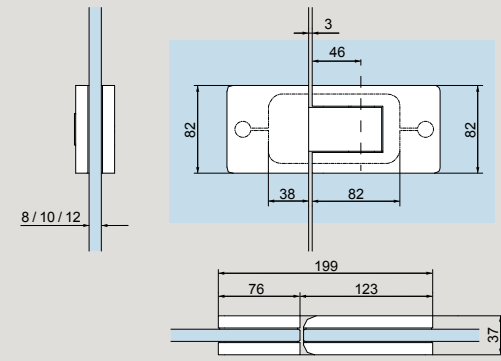
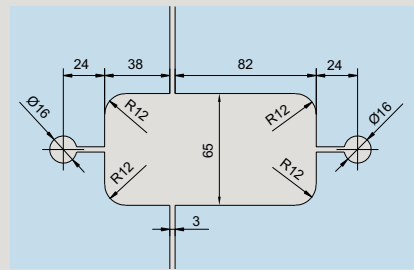
	Produktbeschreibung	Glashöhe	Glasbreite
	<p><b>MARCATO Motion Pendeltür an Wand/Zarge mit aufliegender Montageplatte</b></p> <p><b>1-flügelig</b></p> <p>Beschläge für 8, 10 und 12 mm Glas                      Türgewicht: max. 65 kg                      Türbreite: max. 1000 mm</p> <p>LH = Lichte Höhe                      LB = Lichte Breite</p> <p>* für Glashöhen 1800–2500 mm (min. 700 mm Flügelbreite)</p>	<p>LH-10</p>	<p>LB-6</p>
	<p><b>MARCATO Motion Pendeltür an Wand/Zarge mit aufliegender Montageplatte</b></p> <p><b>2-flügelig</b></p> <p>Beschläge für 8, 10 und 12 mm Glas                      Türgewicht: max. 65 kg                      Türbreite: max. 1000 mm</p> <p>LH = Lichte Höhe                      LB = Lichte Breite</p> <p>* für Glashöhen 1800–2500 mm (min. 700 mm Flügelbreite)</p>	<p>LH-10</p>	<p>(LB-10)/2</p>

	Produktbeschreibung	Glasdicke	Art.-Nr.
	<p><b>MARCATO Motion Pendeltürbänder</b></p> <p>8/10/12</p> <p><b>12.700</b></p> <p>Paar Pendeltürbänder inkl. Montageplatte, rund; zur Wand-/Zargenbefestigung mit aufliegender Montageplatte</p> <p><b>Oberflächen:</b>                      LM eloxiert, Silber, satiniert, matt                      (kompatibel mit Oberfläche 114) (150)                      LM eloxiert, ähnlich Niro, satiniert (157)</p>		
	<p><b>Glasbearbeitung</b></p> <p>für Art.-Nr. 12.700</p>		
	<p><b>Bohrbild</b></p> <p><b>Achtung:</b> Voraussetzung ist eine tragfähige Unterkonstruktion!</p> <p>Um das Überdrehen der Tür zu verhindern (max. 90°), setzen Sie bitte einen Stopper (Seite 148).</p>		

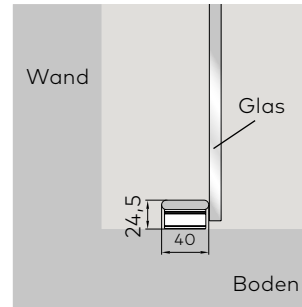
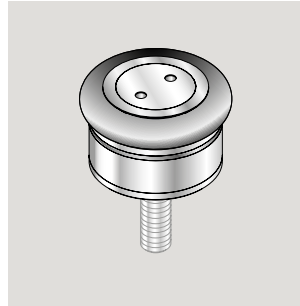
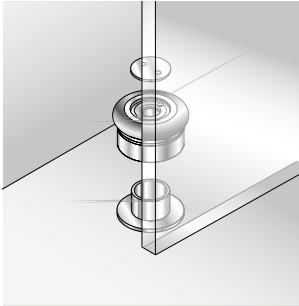
# Glas an Glas

	Produktbeschreibung	Glashöhe	Glasbreite
	<p><b>MARCATO Motion Pendeltür Glas an Glas</b></p> <p>LH-10      LB-6</p> <p><b>1-flügelig</b></p> <p>Beschläge für 8, 10 und 12 mm Glas  Türgewicht: max. 65 kg  Türbreite: max. 1000 mm  Seitenteilbreite: max. 1500 mm</p> <p>LH = Lichte Höhe  LB = Lichte Breite</p> <p>* für Glashöhen 1800–2500 mm (min. 700 mm Flügelbreite)</p>		
	<p><b>MARCATO Motion Pendeltür Glas an Glas</b></p> <p>LH-10      (LB-10)/2</p> <p><b>2-flügelig</b></p> <p>Beschläge für 8, 10 und 12 mm Glas  Türgewicht: max. 65 kg  Türbreite: max. 1000 mm  Seitenteilbreite: max. 1500 mm</p> <p>LH = Lichte Höhe  LB = Lichte Breite</p> <p>* für Glashöhen 1800–2500 mm (min. 700 mm Flügelbreite)</p>		



	Produktbeschreibung	Glasdicke	Art.-Nr.
	<p><b>MARCATO Motion Pendeltürbänder</b></p> <p>Paar Pendeltürbänder zur Befestigung Glas an Glas</p> <p><b>Oberflächen:</b>                      LM eloxiert, Silber, satiniert, matt (kompatibel mit Oberfläche 114) (150)                      LM eloxiert, ähnlich Niro, satiniert (157)</p>	<p>8/10/12</p>	<p><b>12.710</b></p>
	<p><b>Glasbearbeitung/Bohrbild</b></p> <p>für Art.-Nr. 12.710</p>		

## Zubehör



### Bestellinformation

**Türstopper**  
Bodenmontage  
**Art.-Nr. 29.950**

## Easy-Stop

	Produktbeschreibung	Glasdicke	Art.-Nr.
	<b>Barrierefreier Bodentürstopper – Easy Stop für Pendeltüren</b>	8	<b>10.592</b>
	Edelstahladapter zum Verkleben mit UV-Kleber, Kunststoffabdeckung	10	<b>10.593</b>
	Gewicht in kg: Aluminium 0,679	12	<b>10.594</b>
	<b>Barrierefreier Bodentürstopper – Easy Stop für Drehtüren,</b>		<b>10.591</b>
	Edelstahladapter zum Verkleben, Kunststoffabdeckung		
	Gewicht in kg: Aluminium 0,335		

# Platz für Ihre Notizen

# Inhalt

## TENSOR

142	<b>Allgemeine Informationen</b>
144	<b>Typendarstellungen</b>
98, 156	<b>Zubehör</b>
167	<b>Sicherheitsrelevante Informationen</b>



**TENSOR**

# Bewegung – Spannung – TENSOR

Viele Argumente sprechen für eine Ganzglastür. Ebenso vielfältig wie die Einsatzbereiche sind die Funktionsmöglichkeiten. Pendeltüren bieten besonderen Komfort, insbesondere dann, wenn die Tür allein durch die Bänder sicher in Ihre gewünschte Geschlossen-Position geführt wird – ohne in den Boden einzulassende Bodentürschließer und ohne Türschließer an der oberen Glaskante.

TENSOR setzt einen neuen Standard. Ganz gleich, ob bei einer Neuplanung oder im Renovierungsfall.

TENSOR Pendeltürbänder lassen sich direkt an das Mauerwerk oder eine ungefälzte Zarge anbinden. Bei der Beschlagvariante „Glas an Glas“ wird die Pendeltür an einem feststehenden Glasseitenteil befestigt.

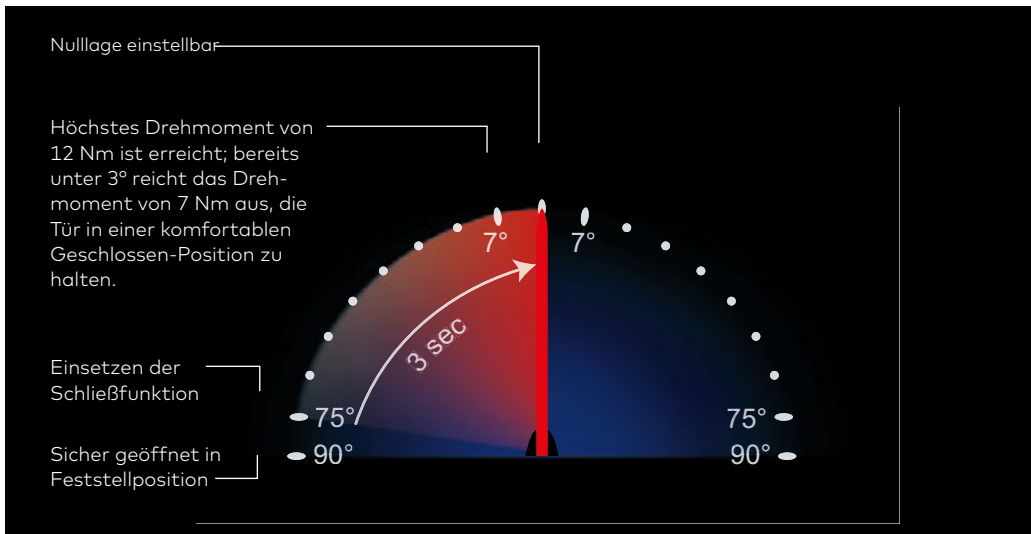
## Spannend aus jedem Blickwinkel

Oberflächlich betrachtet, zeigt sich TENSOR in einer leicht konvexen Bogenform. Augenfällig ist außerdem die Intarsie mit DORMA-Glas Branding, harmonisch integriert in die seidenmatten Aluminium-Bänder.

Sie kann jederzeit entweder farblich passend oder bewusst als Kontrast zur Band-Ausführung eingesetzt werden – 3 Farb-Varianten liegen jedem Beschlag bei. Gleichzeitig dient die Intarsie als Anschlag für das Band und schützt so die Oberfläche des fixen Bandteils vor Beschädigungen bei 90° Öffnung. Und sie verdeckt den Zugang zum Herzstück der Technik – die einfache und präzise Nulllageeinstellung.

Sie ist erste Voraussetzung für sauberes Schließen einer Pendeltür. Bei 90° hält TENSOR die Tür sicher fest. Zurück in Richtung Schließen geführt, übernimmt ab einem Winkel von 75° der Federmechanismus des TENSOR Beschlages alles weitere: Die Tür schließt schnell und sicher. Und bereits bei einer Öffnung von 3° reicht das anstehende Drehmoment von 7 Nm aus, die Tür in einer komfortablen Geschlossen-Position zu halten.





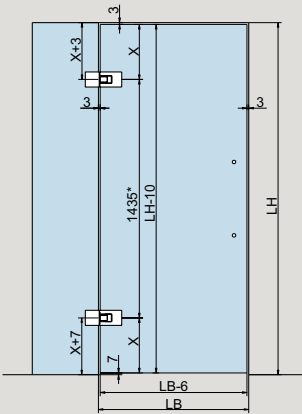
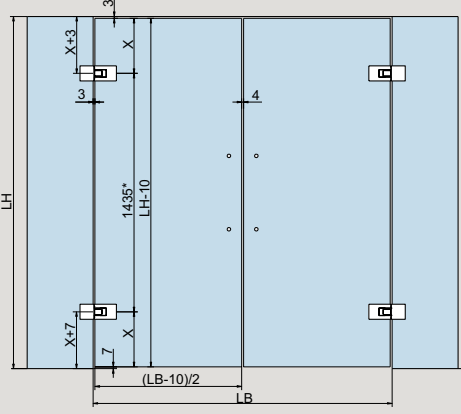
# Für Wand-/Zargenmontage

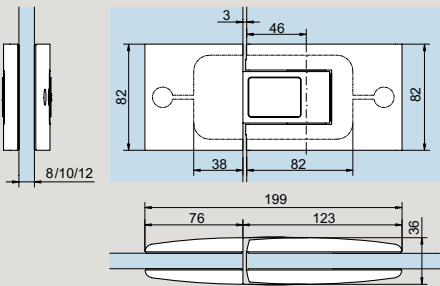
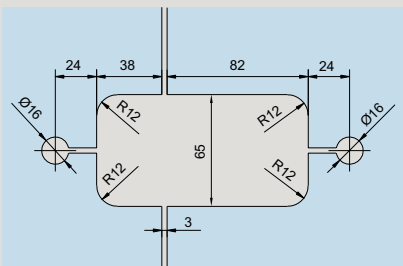
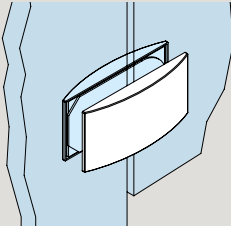
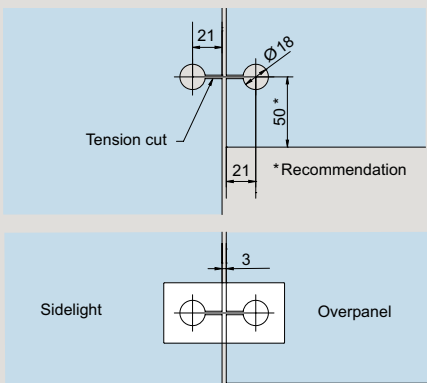
	Produktbeschreibung	Glashöhe	Glasbreite
	<p><b>TENSOR Pendeltür an Wand/Zarge mit aufliegender Montageplatte</b></p> <p><b>1-flügelig</b></p> <p>Beschläge für 8, 10 und 12 mm Glas Türgewicht: max. 65 kg Türbreite: max. 1000 mm</p> <p>LH = Lichte Höhe LB = Lichte Breite</p> <p>* für Glashöhen 1800–2500 mm (min. 700 mm Flügelbreite)</p>	LH-10	LB-6
	<p><b>TENSOR Pendeltür an Wand/Zarge mit aufliegender Montageplatte</b></p> <p><b>2-flügelig</b></p> <p>Beschläge für 8, 10 und 12 mm Glas Türgewicht: max. 65 kg Türbreite: max. 1000 mm</p> <p>LH = Lichte Höhe LB = Lichte Breite</p> <p>* für Glashöhen 1800–2500 mm (min. 700 mm Flügelbreite)</p>	LH-10	(LB-10)/2



	Produktbeschreibung	Glasdicke	Art.-Nr.
	<p><b>TENSOR Pendeltürbänder</b></p> <p>Paar Pendeltürbänder inkl. Montageplatte, rund; zur Wand-/Zargenbefestigung mit aufliegender Montageplatte</p> <p>dto. jedoch mit 2 Stoppern (29.950)</p> <p><b>Oberflächen:</b>                      LM eloxiert, EV1 Deko, satiniert, matt (kompatibel mit Oberfläche 150) (114)                      LM eloxiert, ähnlich Niro, satiniert (für Profilmaterial) (ähnlich Eloxal II C 31) (113)</p>	<p>8/10/12</p>	<p><b>12.520</b></p> <p><b>12.527</b></p>
	<p><b>Glasbearbeitung</b></p>		
	<p><b>Bohrbild</b></p> <p><b>Achtung:</b> Voraussetzung ist eine tragfähige Unterkonstruktion!</p> <p>Für die Zargenbefestigung steht Ihnen unsere Hinterzargenbefestigung 12.526 zur Verfügung (Detail: 12-152A).</p> <p>Um das Überdrehen der Tür zu verhindern (max. 90°), setzen Sie bitte einen Stopper (Seite 148).</p>		

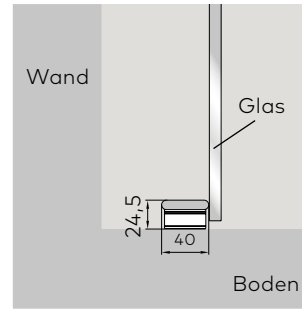
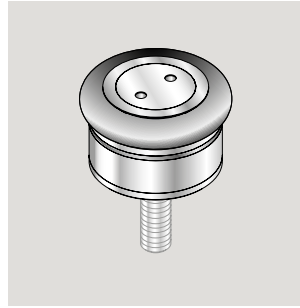
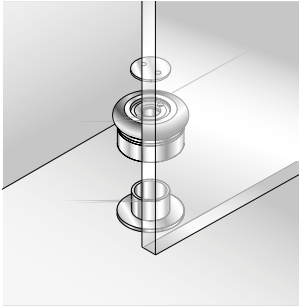
# Glas an Glas

	Produktbeschreibung	Glashöhe	Glasbreite
	<b>TENSOR Pendeltür Glas an Glas</b>  <b>1-flügelig</b>  Beschläge für 8, 10 und 12 mm Glas Türgewicht: max. 65 kg Türbreite: max. 1000 mm Seitenteilbreite: max. 1500 mm	LH-10	LB-6
	LH = Lichte Höhe LB = Lichte Breite  * für Glashöhen 1800–2500 mm (min. 700 mm Flügelbreite)		
	<b>TENSOR Pendeltür Glas an Glas</b>  <b>2-flügelig</b>  Beschläge für 8, 10 und 12 mm Glas Türgewicht: max. 65 kg Türbreite: max. 1000 mm Seitenteilbreite: max. 1500 mm	LH-10	$(LB-10)/2$
	LH = Lichte Höhe LB = Lichte Breite  * für Glashöhen 1800–2500 mm (min. 700 mm Flügelbreite)		
	<b>Hinweis:</b> Die Festteile müssen rundum im Wandanschlussprofil verbaut werden (siehe Technikprospekt Beschläge für Ganzglas-Anlagen).		

	Produktbeschreibung	Glasdicke	Art.-Nr.
	<p><b>TENSOR Pendeltürbänder</b></p> <p>8/10/12      <b>12.523</b></p> <p>Paar Pendeltürbänder zur Befestigung Glas an Glas</p> <p>dto. jedoch mit 2 Stoppern (29.950)      <b>12.529</b></p> <p><b>Oberflächen:</b>                      LM eloxiert, EV1 Deko, satiniert, matt (kompatibel mit Oberfläche 150) (114)                      LM eloxiert, ähnlich Niro, satiniert (für Profilmaterial) (ähnlich Eloxal II C 31) (113)</p>		
	<p><b>Glasbearbeitung/Bohrbild</b></p> <p>für Art.-Nr. 12.523</p>		
	<p><b>Oberlicht-Seitenteilverbinder</b></p> <p>Gewicht in kg: Aluminium      0,146</p> <p><b>12.536</b></p>		
	<p><b>Glasbearbeitung/Bohrbild</b></p> <p>für Art.-Nr. 12.536</p>		

Um das Überdrehen der Tür zu verhindern (max. 90°), setzen Sie bitte einen Stopper (Seite 148).

## Zubehör



### Bestellinformation

**Türstopper**  
Bodenmontage  
**Art.-Nr. 29.950**

## Easy-Stop

	Produktbeschreibung	Glasdicke	Art.-Nr.
	<b>Barrierefreier Bodentürstopper – Easy Stop für Pendeltüren</b>	8	<b>10.592</b>
		10	<b>10.593</b>
	Edelstahladapter zum Verkleben mit UV-Kleber, Kunststoffabdeckung	12	<b>10.594</b>
	Gewicht in kg: Aluminium 0,679		
	<b>Barrierefreier Bodentürstopper – Easy Stop für Drehtüren,</b>		<b>10.591</b>
	Edelstahladapter zum Verkleben, Kunststoffabdeckung		
	Gewicht in kg: Aluminium 0,335		

# Platz für Ihre Notizen

# Inhalt

## RP

152	<b>Allgemeine Informationen</b>
153	<b>Typendarstellungen</b>
154	<b>Einzelkomponenten</b>
156	<b>Zubehör</b>
167	<b>Sicherheitsrelevante Informationen</b>

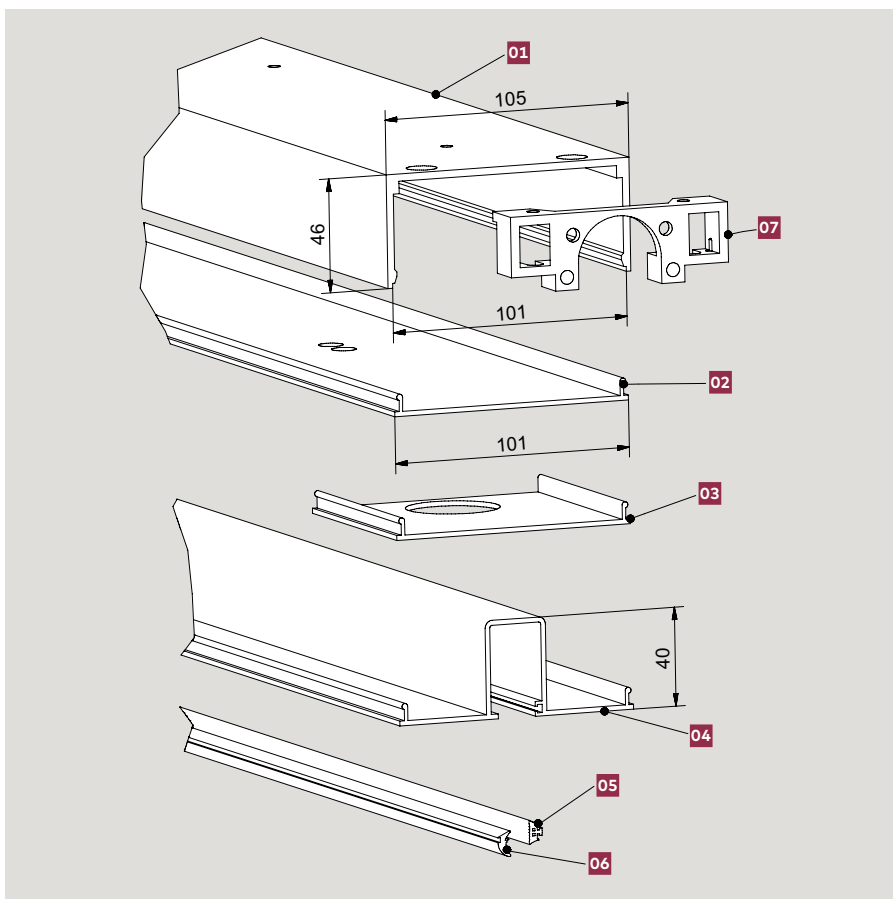


**RP**

# Türschließer unsichtbar im Rahmen

Das Ganzglas-Pendeltürsystem RP arbeitet mit einem Rahmenprofil, in das unsichtbar der Rahmentürschließer RTS integriert wird. Die Montage unter der Decke erfolgt mit Winkeln, die nach dem Einbau des Systems nicht mehr zu sehen sind. Ein oberer Eckbeschlag (UNIVERSAL PT 22) verbindet die Ganzglastür mit dem Türschließer. Ein unterer Eckbeschlag (UNIVERSAL PT 10) stellt die Verbindung zum nur wenige Zentimeter tiefen Bodenlager her. Damit sind Glasdicken von 8–12 mm realisierbar. Statt der UNIVERSAL Eckbeschläge sind alternativ auch obere und untere Türschielen oder MUNDUS Eckbeschläge als Sonderausführung lieferbar. Bei Verwendung von MUNDUS Premium Eckbeschlägen kann alternativ auch VSG eingesetzt werden.

Der Rahmentürschließer RTS bringt nicht nur nach jedem Öffnen die Tür wieder in die Nullposition, er schützt sie auch mit einer speziellen Dämpfung vor unliebsamem Anschlagen durch zu heftiges Öffnen. Mit Hilfe des ebenfalls serienmäßig eingebauten Feststellers kann die Tür außerdem in einem Öffnungswinkel von 90° arretiert werden.

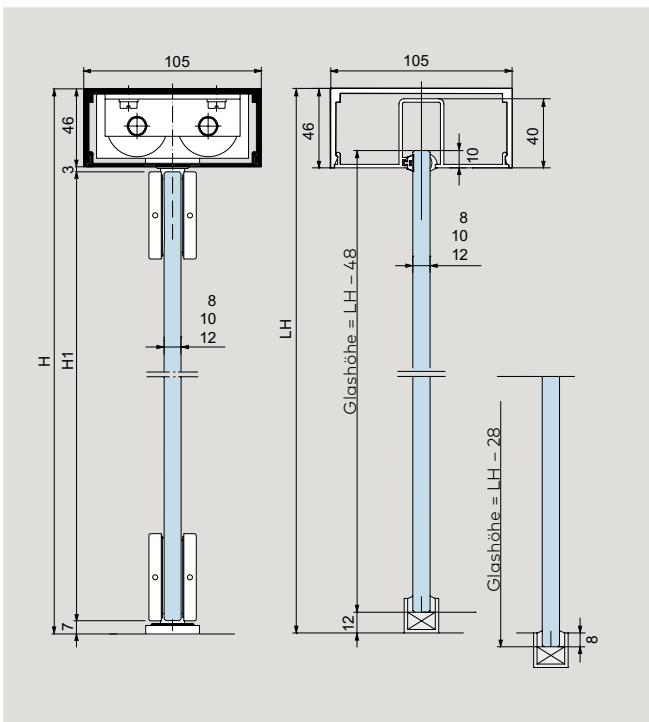
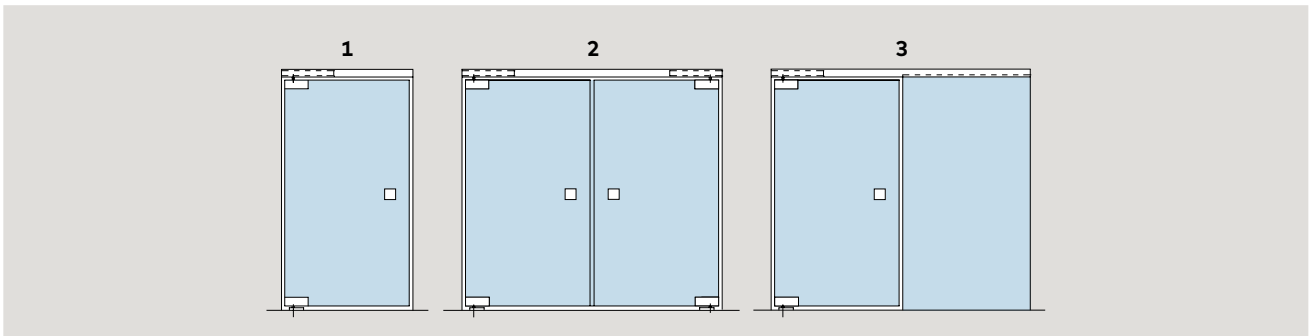


## Aufbau Rahmenprofil:

- 01** Rahmenprofil zur Montage unter der Decke, als Kämpfer o.Ä., max. 6000 mm
- 02** Abdeckprofil Türbereich, zum Einclippen, max. 6000 mm
- 03** Abdeckprofil für feststehende Seitenteile, zum Einclippen, mit Glasnut
- 04** Abdeckprofil für feststehende Seitenteile, zum Einclippen, mit Glasnut
- 05/06** Anlageprofil/Glaskeilprofil, je nach Kombination für 8, 10 oder 12 mm Glasdicke des Seitenteils
- 07** Montagewinkel zur Befestigung des Rahmenprofils und des Türschließers



# Typenauswahl



**Ausführungsbeispiele**

- 1 1-flügelige Pendeltür mit Rahmenprofil
- 2 2-flügelige Pendeltür mit Rahmenprofil
- 3 Pendeltür mit durchgehendem Rahmenprofil und feststehendem Seitenteil

Weitere Ausführungen bis 6000 mm Länge möglich.

**Werkstoff und Oberflächen**

- Leichtmetall, LM eloxiert, EV1, geschliffen, matt (bei Profilen: gebeizt, matt) (101)
- Leichtmetall, LM eloxiert, ähnlich Niro, satiniert (für Profilmaterial) (ähnlich Eloxal II C 31) (113)
- Leichtmetall, LM pulverbeschichtet, Verkehrsweiß, glatt, glänzend (ähnl. RAL 9016) (300)
- LM Sonderfarben eloxiert (199)
- LM Sonderfarben pulverbeschichtet (399)

**Türflügel Ausführung**

- Glasdicke: 8/10/12 mm
- Türflügelhöhe H1: H - 56 mm
- Max. Türflügelgewichte und Türflügelbreiten entnehmen Sie bitte der Tabelle unten.

**Seitenteilausführung**

- Glasdicke: 8/10/12 mm mit zweiteiliger Dichtung
- Seitenteilhöhe: H - 28 mm + ggf. Bodeneinstand

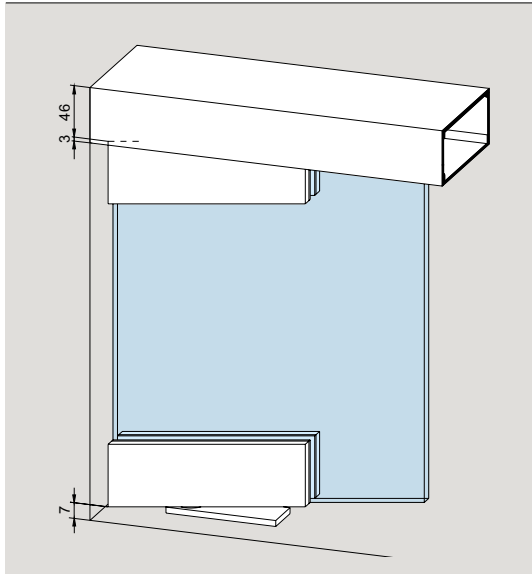
**Auch mit Türschienen lieferbar**

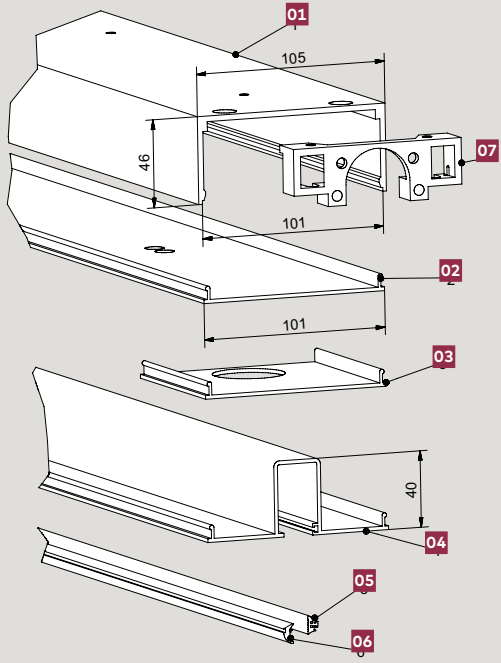
max. Höhe	max. Breite	max. Türgewicht (inkl. Beschläge)	RTS-Ausführung	
2500	800-1100	80 kg	RTS EN 3	
3500	max. 1250	110 kg	RTS EN 4	

mit Türschienen oben und unten siehe Detailblätter 04-030 und 04-060

Bei Fragen zu Sonderausführungen mit Türschienen oder MUNDUS Eckbeschlägen steht Ihnen unsere Anwendungstechnik gerne beratend zur Seite.

# Glas-Pendeltürsystem

	Produktbeschreibung	Art.-Nr.
	<p><b>Glas-Pendeltürsystem</b>  komplett, bestehend aus  1 Rahmenprofil 1000 mm lang,  1 Abdeckprofil 1000 mm lang,  1 Rahmentürschließer RTS 85,  EN 3, Feststellung 90°,  (für Türbreiten kleiner 800 mm kann  optional auch die Türschließervariante  EN 2 verwendet werden. Bei Bedarf  bitte in der Bestellung angeben.)  1 Montagewinkel,  1 unterer Eckbeschlag PT 10,  1 oberer Eckbeschlag PT 22,  1 Bodenlager</p> <p>Gewicht in kg: 8,083</p> <p>Bitte geben Sie bei der Bestellung die exakten  Abmessungen der Anlage an oder fügen Sie  eine entsprechende Zeichnung bei.</p>	<p><b>01.300</b></p>

	Produktbeschreibung	Art.-Nr.
	<b>01</b> <b>Rahmenprofil</b> zur Montage unter der Decke, als Kämpfer o. Ä.	
	Lagerlänge 6000 mm in Fixlängen	<b>01.301</b> <b>01.311</b>
	Gewicht in kg: Aluminium 1,620	
	<b>02</b> <b>Abdeckprofil</b> Türbereich, zum Einclipsen	
	Lagerlänge 6000 mm in Fixlängen	<b>01.302</b> <b>01.305</b>
	Gewicht in kg: Aluminium 0,610	
	<b>03</b> <b>Abdeckplatte</b> mit Ausstanzung für Türschließerachse	
Länge 90 mm	<b>01.303</b>	
Gewicht in kg: Aluminium 0,056		
<b>04</b> <b>Abdeckprofil mit Glasnut</b> zum Einclipsen in 01.301/311, zur Aufnahme von Glasseitenteilen inklusive		
<b>05/06</b> <b>Anlage- oder Glaskeilprofil,</b> in 2 bzw. 4 mm Dicke, je nach Kombination für 8, 10 oder 12 mm Glasdicke des Seitenteils		
Lagerlänge 6000 mm in Fixlängen	<b>01.304</b> <b>01.314</b>	
Gewicht in kg: Aluminium 0,810		
<b>07</b> <b>Montagewinkel</b> zur Befestigung des Rahmenprofils und des Türschließers	<b>01.306</b>	
Gewicht in kg: Aluminium 0,080		

# Inhalt

## Zubehör

- 158 **Griffstangen, Türknaufe, Griffmuscheln**
- 166 **Oberflächen und Farben**
- 167 **Sicherheitsrelevante Informationen**



**Zubehör**

## Griffstangen, Türknaufe und Griffmuscheln

Das Griffsystem ist für 8, 10 und 12 mm Glas ausgelegt.

Die Griffstangen und der Türknauf können einseitig mit den entsprechenden Haltern oder beidseitig mit einem Verbindungsbolzen an Schiebe- und Drehtüren angebracht werden.

Griffmuscheln eignen sich durch ihren flachen Aufbau u. a. für Schiebetüren.

Die Punkthalter und Verbindungsbolzen sind jeweils Teil des Lieferumfangs.

Die Griffstangen lassen sich ebenso als waagerechte bzw. senkrechte Haltestangen oder als Geländer einsetzen.




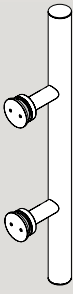
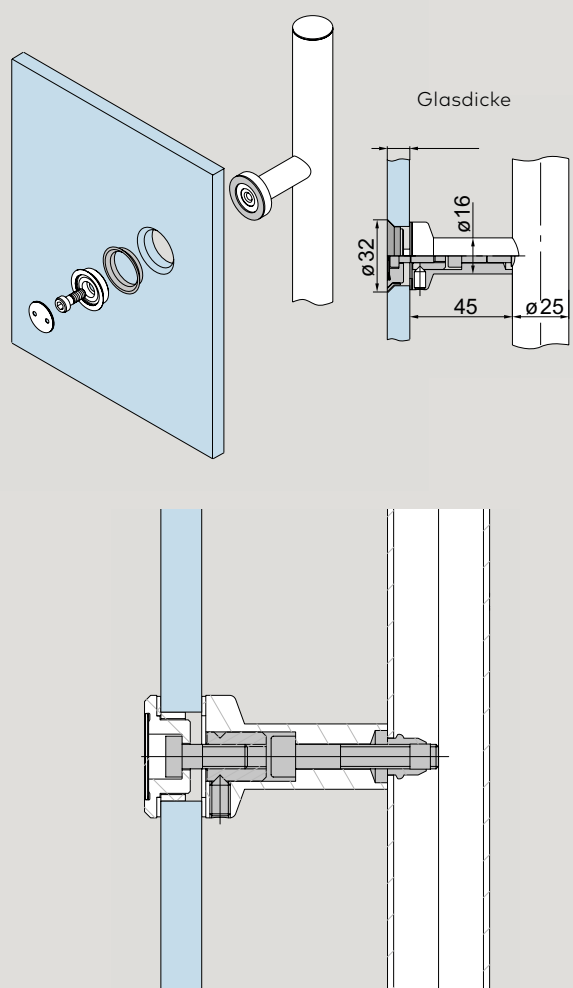
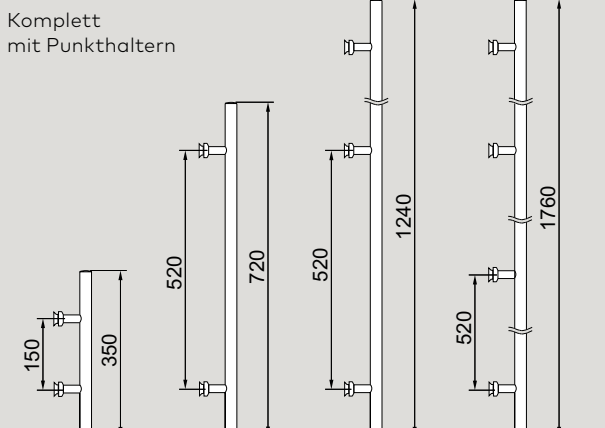
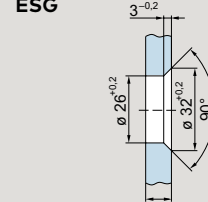
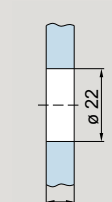
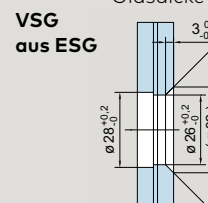
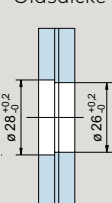
21.580/21.581

# Griffstangenpaare

	Produktbeschreibung	Glasdicke	Art.-Nr.
	Griffstangenpaar Edelstahl <b>Niro satin</b> Länge 350 mm, auf 2 Glasbohrungen, Gewicht in kg: 1,254 Material 1.4305 dto., Material 1.4404	8/10/12	<b>21.267*</b> <b>21.247</b>
	Griffstangenpaar <b>Leichtmetall</b> Länge 350 mm, auf 2 Glasbohrungen, Gewicht in kg: 1,326 Aluminium	8/10/12	<b>03.400</b>
	Griffstangenpaar Edelstahl <b>Niro satin</b> Länge 720 mm, auf 2 Glasbohrungen, Gewicht in kg: 1,947 Material 1.4305 dto., Material 1.4404	8/10/12	<b>21.270*</b> <b>21.250</b>
	Griffstangenpaar <b>Leichtmetall</b> Länge 720 mm auf 2 Glasbohrungen Gewicht in kg: 2,423 Aluminium	8/10/12	<b>03.402</b>
	Griffstangenpaar Edelstahl <b>Niro satin</b> Länge 1240 mm auf 3 Glasbohrungen Gewicht in kg: 3,400 Material 1.4305 dto., Material 1.4404	8/10/12	<b>21.273*</b> <b>21.253</b>
	Griffstangenpaar <b>Niro satin</b> Länge 1760 mm, auf 4 Glasbohrungen, Gewicht in kg: 5,000 Material 1.4305 dto., Material 1.4404	8/10/12	<b>21.276*</b> <b>21.256</b>

\* Umbau-Sets für Griffstangenpaare für Holztüren bzw. andere Glasdicken siehe unter "Distanzerweiterungen für Griffstangen und Türkäufe", Seite 161

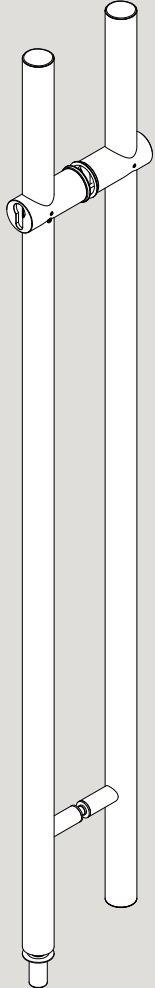
# Griffstangen, einseitig

	Produktbeschreibung	Glasdicke	Art.-Nr.
	<p><b>Griffstangen mit versenkten Punkthaltern Edelstahl</b></p> <p>Griffstange 350 mm mit 2 Befestigungen, Material 1.4305 dto., Material 1.4404</p> <p>Griffstange 720 mm mit 2 Befestigungen, Material 1.4305 dto., Material 1.4404</p> <p>Griffstange 1240 mm mit 3 Befestigungen, Material 1.4305 dto., Material 1.4404</p> <p>Griffstange 1760 mm mit 4 Befestigungen, Material 1.4305 dto., Material 1.4404</p>	8/10/12	<p><b>29.268</b></p> <p><b>29.269</b></p> <p><b>29.271</b></p> <p><b>29.272</b></p> <p><b>29.274</b></p> <p><b>29.275</b></p> <p><b>29.277</b></p> <p><b>29.278</b></p>
	<p><b>Griffstangen mit versenkten Punkthaltern</b></p> <p>Griffstange 350 mm mit 2 Befestigungen, Material 1.4305</p> <p>Griffstange 720 mm mit 2 Befestigungen, Material 1.4305 dto., Material 1.4404</p> <p>Griffstange 1240 mm mit 3 Befestigungen, Material 1.4305</p> <p>Griffstange 1760 mm mit 4 Befestigungen, Material 1.4305 dto., Material 1.4404</p>	8/10/12	<p><b>21.240</b></p> <p><b>21.241</b></p> <p><b>21.281</b></p> <p><b>21.242</b></p> <p><b>21.243</b></p> <p><b>21.283</b></p>
	<p>Komplett mit Punkthaltern</p> 	<p><b>ESG</b></p>  <p>Glasdicke</p>  <p>Glasdicke</p> <p><b>VSG aus ESG</b></p>  <p>Glasdicke</p>  <p>Glasdicke</p> <p>Senkbohrung bei Griffstange und Türknauf, einseitig</p> <p>Durchgangsbohrungen Griffstangenpaar und Türknäufe, beidseitig</p>	

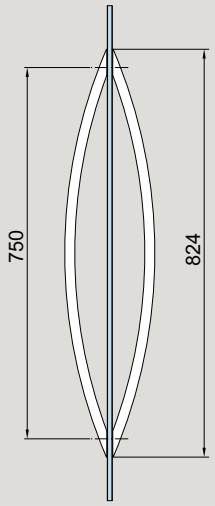
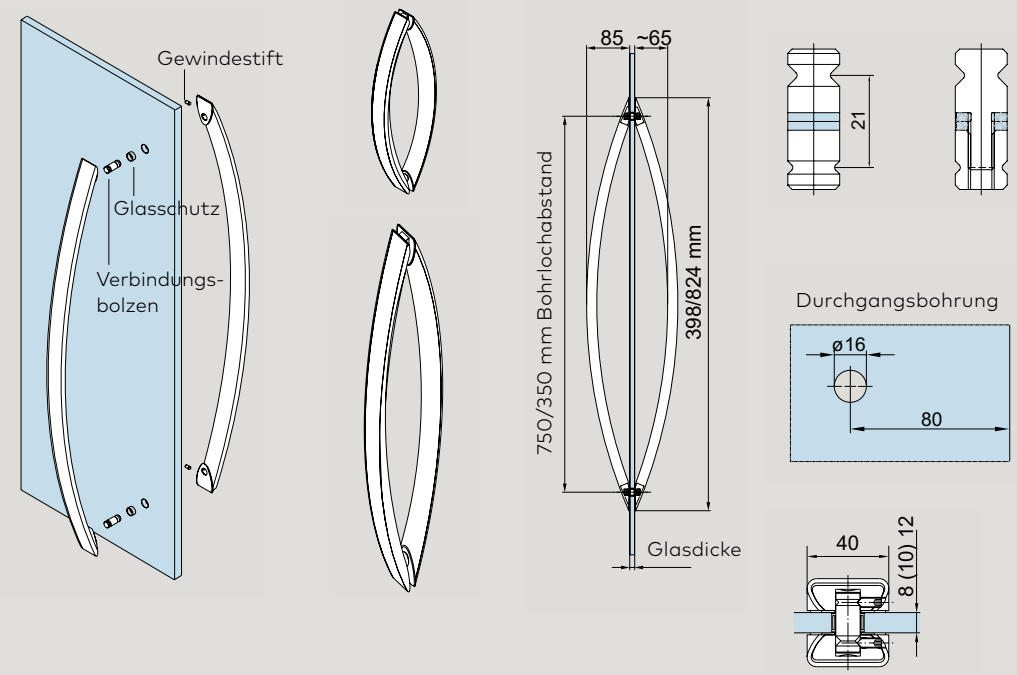




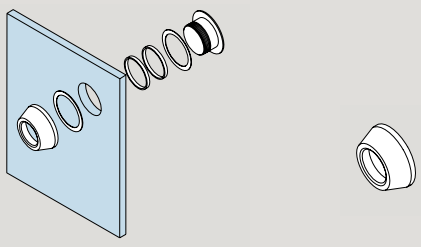
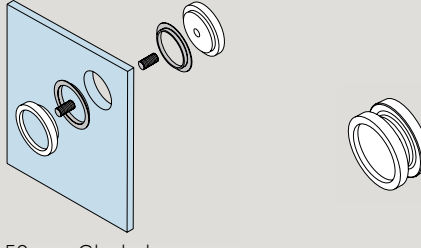
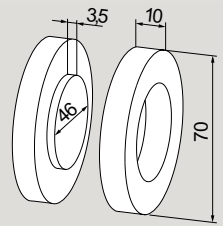
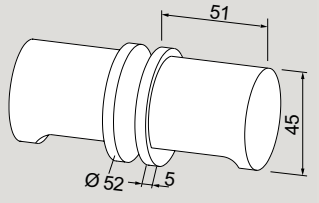
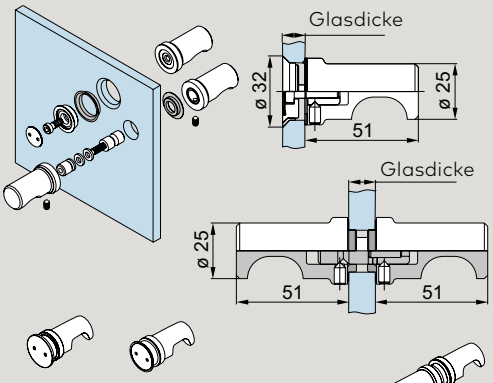
# Griffstangenpaare

	Produktbeschreibung	Glasdicke	Art.-Nr.
	<b>Edelstahl-Griffstangenpaar,</b> beidseitig verschließbar, vorger. f. Standard-PZ, Länge 1200 mm, incl. Bodenbuchse	8 - 17,5	<b>21.580</b>
	<b>Edelstahl-Griffstangenpaar,</b> einseitig verschließbar, vorger. f. Standard-PZ, Länge 1200 mm, incl. Bodenbuchse	8 - 17,5	<b>21.581</b>
Weitere Informationen, z.B. zur benötigten Profilzylinder-Länge, finden Sie in unserem Detail auf den Blättern 29-115 bis 29-116.			

# Arcos Stoßgriff

	Produktbeschreibung	Glasdicke	Art.-Nr.
	<p>Arcos Stoßgriff inkl. Verbindungsbolzen Aluminium, in Edelstahloptik</p> <p>Griff 350 mm mit 2 Befestigungen Griff 750 mm mit 2 Befestigungen</p>	<p>8/10/12</p>	<p><b>26.500</b> <b>26.510</b></p>
			

# Griffmuschel und Türknauf

	Produktbeschreibung	Glasdicke	Art.-Nr.
 <p>Ø 38 mm Glasbohrung</p>	Griffmuschel Ø 50 mm	8/10/12	<b>21.290</b>
 <p>Ø 50 mm Glasbohrung</p>	Griffmuschel Ø 60 mm	8/10/12	<b>21.291</b>
	Griffmuschel mit Griffloch Ø 60 mm	8 10 12	<b>21.292</b> <b>21.293</b> <b>21.294</b>
 <p>Ø 50 mm Glasbohrung</p>	Griffmuschel Leichtmetall, wird auf das Glas geklebt Gewicht in kg: 0,072		<b>07.200</b>
 <p>Ø 20 mm Glasbohrung</p>	Türknauf Leichtmetall Gewicht in kg: 0,400		<b>07.201</b>
 <p>Punkthalter aufliegend (Ø 22 mm)</p> <p>Punkthalter versenkt (Glasbearbeitung siehe unter "Griffstangen, einseitig", Seite 162)</p>	Türknauf, einseitig Türknauf mit versenktem Punkthalter Türknauf mit aufliegendem Punkthalter Türknauf, beidseitig	8/10/12 8/10/12	<b>21.422</b> <b>21.426</b> <b>21.423</b>

**Hinweis:** Für eine bessere Kraftübertragung verwenden Sie bitte bei DORMOTION eine Griffstange.

# Platz für Ihre Notizen

# Oberflächen und Farben

Alle gebräuchlichen Ausführungen sind ab Lager in den aufgeführten Materialien und Oberflächen lieferbar. Sonderausführungen sowie Beschläge in

Eloxalfarbtönen und Beschichtungen nach Wunsch werden kurzfristig hergestellt.

Standardoberflächen und -farben	STUDIO Rondo	STUDIO Classic	STUDIO Gala 2.0	STUDIO Arcos	STUDIO Medio	OFFICE Junior	OFFICE Classic	OFFICE Mundus	OFFICE Arcos	BEYOND	TENSOR	RP Eckbeschläge
<b>Aluminium, roh und eloxiert</b>												
LM eloxiert, EV1, geschliffen, matt (bei Profilen: gebeizt, matt) (101)												•
LM eloxiert, ähnlich Niro, poliert, matt (107)										•		
LM eloxiert, ähnlich Niro, satiniert (für Profilmaterial) (ähnlich Eloxal II C 31) (113)											•	•
LM eloxiert, EV1 Deko, satiniert, matt (kompatibel mit Oberfläche 150) (114)				•					•	•	•	
LM eloxiert, Silber, satiniert, matt (kompatibel mit Oberfläche 114) (150)	•	•	•		•	•	•	•				
LM eloxiert, ähnlich Niro, satiniert (157)	•	•	•	•	•	•	•	•	•			
LM eloxiert, Sonder (199)	•	•		•	•	•	•	•	•			•
<b>Aluminium, pulverbeschichtet</b>												
LM pulverbeschichtet, Sonderfarbe (Standard-Pulver gem. entsprechender Übersicht auf unserer Website. Bei Spezialfarben außerhalb unseres dort angegebenen Farbspektrums ist ein Preisaufschlag möglich.) (399)	•	•	•	•	•	•	•	•	•			•
<b>Messing, diverse Oberflächenveredelungen</b>												
MS, poliert, verchromt	•											
<b>Edelstahl, diverse Oberflächenveredelungen</b>												
Niro, satiniert (kompatibel mit 750) (700), Niro, satiniert (für MUNDUS) (kompatibel mit 700) (750)						•		•				
Niro, poliert (kompatibel mit 751) (701), Niro, poliert (für MUNDUS) (kompatibel mit 701) (751)								•				

# Sicherheitsrelevante Informationen

## Wichtige Sicherheitshinweise für die Montage und Nutzung von DORMA-Glas Glasbeschlägen

(Zusätzlich zur Montage- und Bedienungsanleitung zu beachten, um Schäden am Produkt sowie Personen- und Sachschäden zu vermeiden.)

**Wichtig:** Alle Nutzer sind über die sie betreffenden Punkte der nachfolgenden Hinweise sowie die Hinweise aus Montage- bzw. Bedienungsanleitung zu informieren!

### Allgemein

1. DORMA-Glas empfiehlt die Verwendung von ESG-H (heißgelagertem Einscheibensicherheitsglas) nach DIN EN 12150-1.
2. DORMA-Glas Glasbeschläge sind zur Montage im Außenbereich nur bedingt geeignet.
3. DORMA-Glas Glasbeschläge sind für Räume, in denen Chemikalien (z.B. Chlor) zum Einsatz kommen, z.B. Schwimm-, Sauna- und Solebäder, nicht geeignet.



4. Schiebeflügel dürfen nicht schneller als mit Schrittgeschwindigkeit bewegt werden und müssen vor Erreichen der Endlage von Hand abgestoppt werden.
5. Drehflügel dürfen nicht zu hart zugeworfen werden. Wenn eine Überdrehung zu befürchten ist, ist diese durch einen Türstopper zu verhindern.

### Montage

1. Der Einbau von DORMA-Glas Glasbeschlägen darf ausschließlich durch Fachpersonal, das speziell für die Glasmontage geschult wurde, erfolgen.
2. Gläser mit Ausmuschelungen und/oder Kantenverletzungen dürfen nicht verbaut werden.
3. Es besteht die Gefahr von Quetschungen – unter anderem im Bereich der Nebenschließkante – sowie von Verletzungen aufgrund von Glasbruch während der Montage. Entsprechend ist die erforderliche Schutzkleidung (insbesondere Handschuhe und Schutzbrille) zu tragen.
4. Vor der endgültigen Beschlagsmontage muss das Glas im Klemmbereich mit fettlösenden Haushaltsmitteln von Fetten befreit werden.
5. Die Verwendung von Klemmbeschlägen auf strukturierten Glasoberflächen (ausgenommen davon sind satinierte Gläser) oder Gläsern mit großen Schwankungen in der Glasdicke ist nur mit Auftrag einer Ausgleichsschicht zulässig.
6. Die Verwendung von Klemmbeschlägen auf selbstreinigenden Beschichtungen ist unzulässig.

7. Beim Ausrichten der Glaselemente müssen die für den jeweiligen Beschlag vorgegebenen Spaltmaße beachtet werden. Die Spaltmaße müssen so eingestellt werden, dass ein Kontakt des Glases mit harten Werkstoffen (z.B. Glas, Metall, Beton) verhindert wird.
8. Es ist ein zwängungsfreier Einbau (ohne lokale Spannungsüberschreitung durch zu fest angezogene Schrauben) sicher zu stellen.

### Wartung

Der Sitz und die Gängigkeit der Beschläge sowie die Justierung der Tür müssen regelmäßig kontrolliert werden. Insbesondere im Falle von hochfrequentierten Anlagen sollte die Prüfung von einem Fach- oder Installationsbetrieb erfolgen. Beschädigte Glaselemente (Abplatzungen und/oder Ausmuschelungen) müssen unverzüglich ausgetauscht werden!

### Pflege allgemein

Die Oberflächen der Beschläge sind nicht wartungsfrei und sollten gemäß ihrer Ausführung gereinigt werden.

- Für metallische Oberflächen (Eloxaltöne, Edelstahl) bitte nur geeignete Reiniger ohne Scheuermittelanteil verwenden.
- Für lackierte Oberflächen bitte nur entsprechende lösemittelfreie Reiniger verwenden.
- Messing-Oberflächen (ohne Oberflächenschutz) müssen von Zeit zu Zeit mit geeignetem Pflegemittel behandelt werden, um ein Anlaufen zu vermeiden.

### Bitte verwenden Sie unsere Zeichnungen DORMA-Glas „Das Detail“ zur praktischen Planung Ihrer Anlage.

Die Druckfarben der Oberflächen sind nicht 100% farbverbindlich. Angaben über die Beschaffenheit oder Verwendbarkeit von Erzeugnissen bzw. Materialien dienen der Beschreibung. Zusagen in Bezug auf das Vorhandensein bestimmter Eigenschaften oder einen bestimmten Verwendungszweck bedürfen stets besonderer schriftlicher Vereinbarungen. Abbildungen zeigen z.T. Sonderausführungen, abweichend vom Standard-Lieferumfang.

Technische Änderungen vorbehalten.



# Moving Details.

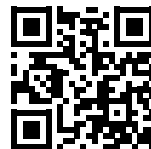


**DORMA-Glas GmbH**  
Max-Planck-Straße 33-45  
D - 32107 Bad Salzuflen

T +49 5222 924-0

[info@dorma-glas.com](mailto:info@dorma-glas.com)  
[www.dorma-glas.com](http://www.dorma-glas.com)

 DORMA-Glas GmbH  
 DORMA-Glas GmbH



WN 05443151532, 01/23, D  
Technische Änderungen vorbehalten